



ESPAÑA

(18) ES	(11) NUMERO	(19) Y
(21)	247.422/0	
(22)	FECHA DE PRESENTACION	
	12 Diciembre 79	

MODELO DE UTILIDAD

16 ABO. 1980

(30) PRIORIDADES.	(31) NUMERO	(32) FECHA	(33) PAIS
-------------------	-------------	------------	-----------

(47) FECHA DE PUBLICIDAD	(51) CLASIFICACION INTERNACIONAL
	Z21B 2/00

(64) TITULO DE LA INVENCIÓN
RECOLECTOR DE RESIDUOS PARA UTILIZACION EN PERFORACIONES

(71) SOLICITANTE (S)
DON JOSE PEREA ESPAÑA Y DON PEDRO FARIÑAS SABARIEGO

DOMICILIO DEL SOLICITANTE
Federico Rubio, 32 EL PUERTO DE SANTA MARIA (CADIZ)

(72) INVENTOR (ES)

(73) TITULAR (ES)

(74) REPRESENTANTE
DON BERNARDO UNGRIA GOIBURU

js/.

1 El Estatuto vigente sobre Propiedad Industrial, de
26 de Julio de 1929, en su texto refundido publicado el 30
de Abril de 1930, establece los caracteres de patentabili-
dad de las invenciones de tipo industrial que tienen por
5 objeto obtener ventajas sobre lo ya conocido, admitiendo
por consiguiente como patentables, las nuevas máquinas, a-
paratos, instrumentos, procesos de fabricación, etc. La am-
plitud de conceptos previstos como patentables, ha llevado
al legislador a aclarar (Artº. 46) que la enumeración con-
10 tenida en dicho cuerpo legal es puramente enunciativa y no
limitativa, haciéndola extensiva incluso a los descubrimien-
tos de tipo científico (Artº. 47).

El Decreto de 26 de Diciembre de 1947, recogiendo
15 la Orden de 18 de Noviembre de 1935, confirma el criterio
legal de que también serán patentables los instrumentos, ob-
jetos, o partes de los mismos, que aporten a la función a
que son destinados, un beneficio o efecto nuevo, y en defi-
nitiva que constituyan una mejora sustancial sobre lo ante-
riormente conocido.

20 Pues bien, a tenor de lo expuesto, y en base al ar-
ticulado que recoge los conceptos expresados, debe conside-
rarse, que la invención a que se refiere la presente memo-
ria, constituye una novedad industrial, con características
y ventajas que la hacen merecedora del privilegio de explo-
25 tación exclusiva que por ella se solicita, premiando así
los méritos de quien aporta a la industria del país una me-
jora efectiva y precisamente comprendida entre las enuncia-
das por la Ley como patentables. (Arts. 46 y 47 en relación
con el 171, en su nueva redacción afectada por la Orden de
30 18 de Noviembre de 1.935).

1 La presente invención, según se expresa en el enuncia-
do de esta memoria descriptiva, se refiere a un recolector
de residuos para utilización en perforaciones.

5 Realmente se trata de un útil aplicable a taladradoras
portátiles con el fin específico de recoger el material des-
prendido de las perforaciones y evitar, de este modo, que
caiga al suelo, ensuciándolo, sobre el operario con las con-
siguientes molestias, y sobre la propia máquina con posibili-
dad de inutilización de la misma, todo ello, sobre todo,
10 cuando las perforaciones se realizan en un techo.

 El recolector o útil que la invención propone, concre-
tamente, se constituye a partir de una cazoleta que se monta
con posibilidad de regulación sobre la carcasa de la taladra-
dora, y se combina dicha cazoleta con otra que es telescopi-
ca respecto de la primera o fija.

15 Solidariamente en el interior de la cazoleta fija se
monta una especie de platillo troncocónico que ajusta peri-
fericamente en la superficie lateral interna de la segunda
cazoleta o cazoleta móvil.

20 Mediante esta estructura, cuando se aplica la taladra-
dora a la zona a perforar, la cazoleta móvil se introduce
en la fija dejando paso a la broca a fin de que se produzca
la correspondiente perforación. El material desprendido se
deposita en el platillo impidiendo que se derrame y, conse-
25 quentemente, evitándose los efectos anteriormente señalados.

 Para exponer con mayor claridad las características del
recolector que nos ocupa, se acompaña a la presente memoria
una hoja de planos donde la figura única representada mues-
tra en sección dicho recolector acoplado a una taladradora
30 convencional, representada en línea de trazos, de modo que

1 con ayuda de tal figura va a explicarse al tiempo que la estructura el funcionamiento del recolector en cuestión.

De acuerdo con lo que se ha dicho y como puede comprobarse, el recolector de residuos para utilización en perforaciones a que se refiere la presente memoria se constituye a partir de una pieza (1), a modo de cazoleta, que a través de la pletina (2) se monta rigidamente en el cuerpo (3) de la taladradora. La única base de esta cazoleta (1) se extiende hacia adentro en una especie de cuello cilíndrico (4) a fin de conformar un alojamiento para el mandril (5) de la máquina.

El cuello cilíndrico (4) está rodeado por un muelle helicoidal de compresión (6) que hacia el frente apoya en un escalón periférico de la pieza (7) o segunda cazoleta, que de esta manera se relaciona a la pieza (1) según un montaje telescópico. El frente de esta pieza (7) tiene un rebajo interno y también periférico para una junta de goma (8).

La base del ya mencionado cuello cilíndrico (4) tiene centradamente una perforación, roscada o no, para el acoplamiento de un pequeño cilindro (9) en el que rosca la tuerca (12) a fin de retener al platillo (10) que es cónico y tiene el borde de su base mayor rebatido en el que se adapta una junta (11) en permanente contacto con la superficie lateral interna de la pieza (7).

Así, cuando se aplica la herramienta con el fin de hacer perforaciones en techos, la pieza (7) deja paso a la broca al desplazarse hacia el interior de la pieza (1) comprimiendo el muelle (6). La pieza (7), siempre en contacto con el paramento, canaliza los residuos hacia el platillo (10), en donde quedan retenidos hasta su posterior desalojo.

1 Hecha la descripción a que se refiere la memoria
que antecede, es preciso insistir en que los detalles de
realización de la idea expuesta, pueden variar, es decir,
5 que pueden sufrir pequeñas alteraciones, basadas siempre
en los principios fundamentales de la idea, que son en esen-
cia los que quedan reflejados en los párrafos de la descrip-
ción hecha. En efecto, el Artículo 48 del Estatuto vigente
sobre Propiedad Industrial, establece como no patentables,
en su apartado tercero, "los cambios de forma, dimensiones,
10 proporciones y materias de un objeto ya patentado" fijando
así el criterio del legislador en el sentido de que paten-
tada una idea que pueda dar lugar a una realidad práctica
e industrializable, nadie podrá apoyarse en ella para, a
pretexto de haber introducido ligeras modificaciones, pre-
15 sentarla como nueva y propia.

Este principio, en cuanto al alcance de la protec-
ción del objeto patentado se refiere, se halla confirmado
por numerosas Sentencias del Tribunal Supremo, y entre -
ellas, como más terminantes, en las de fechas 16 de octubre
20 de 1954, 23 de enero de 1959, 20 de marzo de 1964 y otras.

Establecido el concepto expresado, en cuanto a la
amplitud que debe darse a la protección solicitada, se re-
dacta a continuación la Nota de Reivindicaciones, de acuer-
do con lo que se establece en el último párrafo del apar-
25 tado tercero del Artículo 100 de la Ley, sintetizando así
las novedades que se desean reivindicar:

NOTA DE REIVINDICACIONES

En resúmen, el privilegio de explotación exclusiva
30 que se solicita, recaerá sobre las reivindicaciones si-
guientes:

1
5
10
15

1a.- RECOLECTOR DE RESIDUOS PARA UTILIZACION EN PERFORACIONES, que siendo para utilizar envolviendo al útil perforante y sustentado sobre el órgano motriz, esencialmente se caracteriza por constituirse de dos cazoletas montadas telescópicamente con la interposición de un muelle de compresión siendo la cazoleta externa la que queda vinculada al órgano motriz a través de medios regulables, presentando esta cazoleta un rehundido central protector del soporte del útil perforante y, presentando en su centro una perforación roscada o no que recibe la unión de un pequeño cilindro también roscado que igualmente recibe, por mediación de una tuerca la unión de un tronco de cono cuya base mayor rebatida hacia fuera muere en las paredes de la cazoleta interior.

20

2a.- RECOLECTOR DE RESIDUOS PARA UTILIZACION EN PERFORACIONES, según primera que se caracteriza porque, la cazoleta interna y en su base presenta un saliente que sirve de tope al contactar con el tronco de cono, disponiéndose en el rebatimiento de dicho tronco de cono una junta de material flexible.

25

3a.- Se reivindica por último como objeto sobre el que ha de recaer el modelo de utilidad que se solicita por: RECOLECTOR DE RESIDUOS PARA UTILIZACION EN PERFORACIONES.

1 Todo conforme queda descrito y reivindicado en la
presente memoria descriptiva, que consta de siete páginas me
canografiadas y dibujos adjuntos.

5 Madrid, 12 de diciembre 1.979

BERNARDO UNGRIA

P.P.

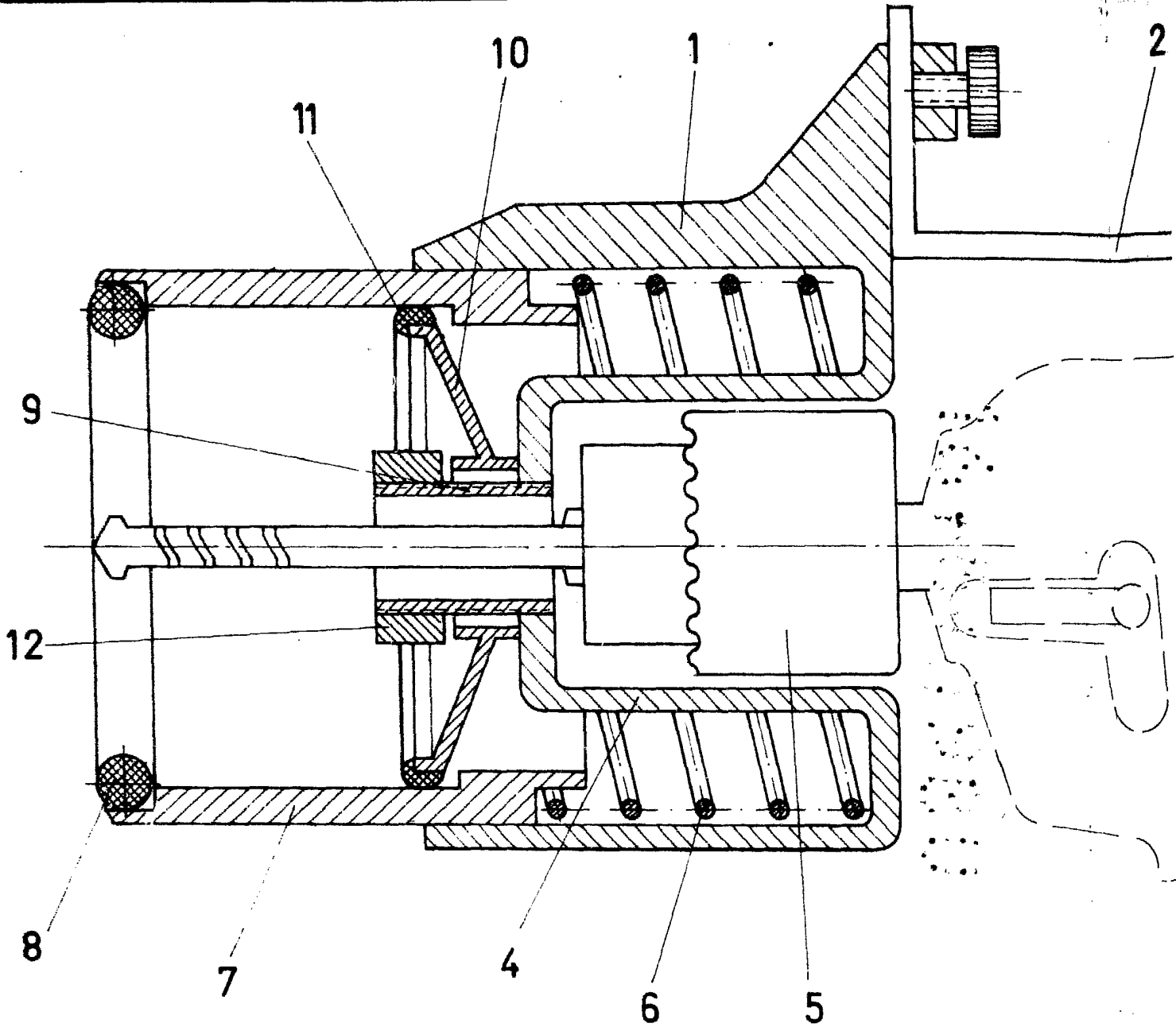
10 

.....
.....
.....
.....
.....
.....
.....
.....
.....

15

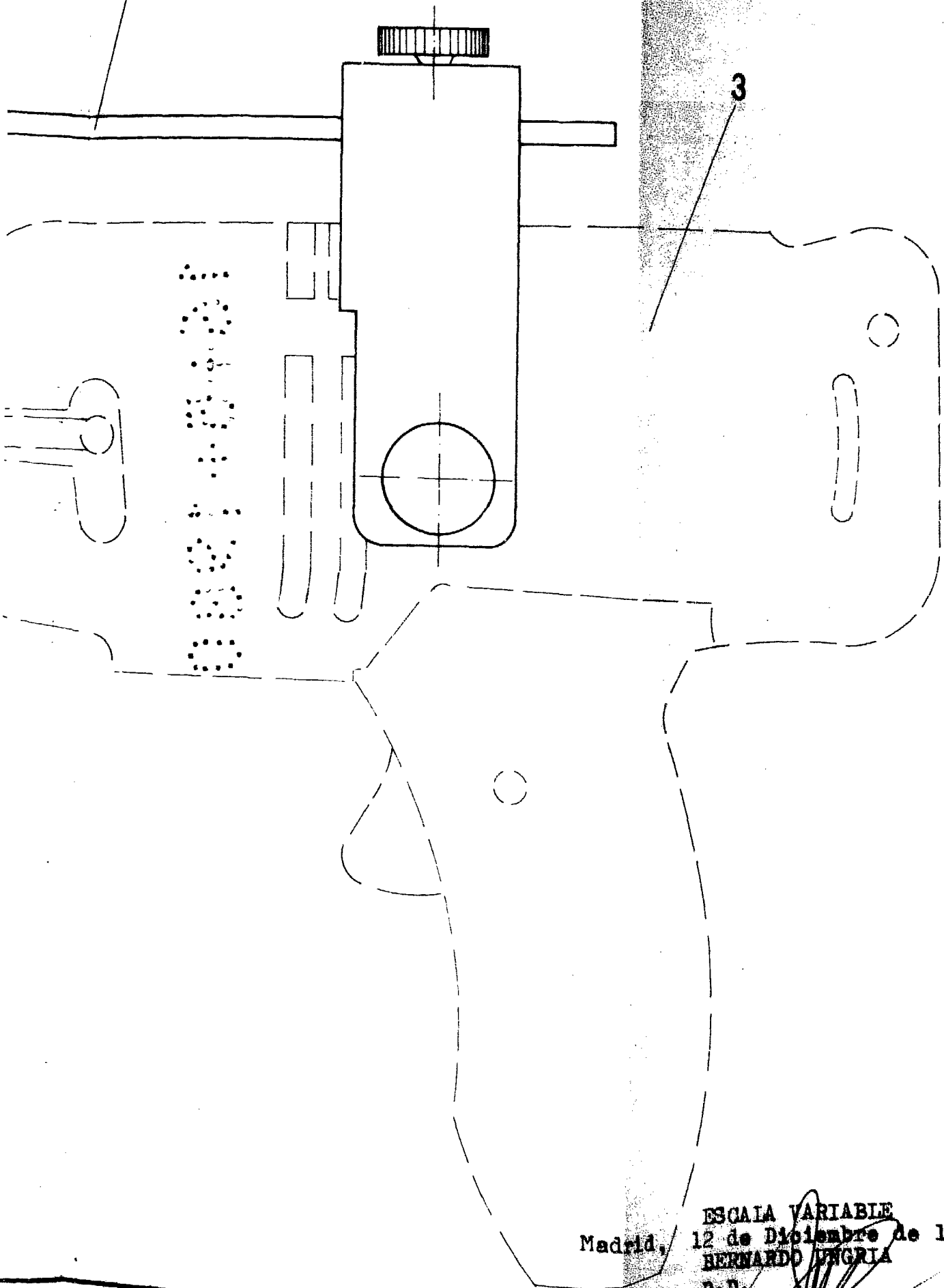
20

25



2

3



ESCALA VARIABLE
Madrid, 12 de Diciembre de 1979
BERNARDO UNGRIA
P.P.