



ESPAÑA

ES	247412	Y
ESTIPULA DE PRESENTACION		
2 DIC. 1979		

MODELO DE UTILIDAD

16 ABR. 1980

30 PRIORIDADES:	31 NUMERO	32 FECHA	33 PAIS
-----------------	-----------	----------	---------

37 FECHA DE PUBLICIDAD	38 CLASIFICACION INTERNACIONAL
	F06B 9/262

34 TITULO DE LA INVENCIÓN
"DISPOSICION PERFECCIONADA EN EL ALMACENAMIENTO DE PERSIANAS"

71 SOLICITANTE (S)
COMERCIAL DE METALES, S.A.

DOMICILIO DEL SOLICITANTE
Avda. Washington, 3; Polígono EL VISO - MALAGA -

72 INVENTOR (ES)

73 TITULAR (ES)

74 REPRESENTANTE
D. MIGUEL FERNANDEZ-LOAYSA PINZON

MR/ tr.- 10.411

1 La presente memoria descriptiva tiene co
mo fin la declaración del objeto sobre el que ha de recaer el privilegio de -
explotación industrial y comercial, exclusivo en el territorio nacional de un
Modelo de Utilidad por: DISPOSICION PERFECCIONADA EN EL ALMACENAMIENTO DE PER
5 SIANAS.

El objeto de la invención es una nueva
solución en el almacenamiento de persianas que reduce sensiblemente el espacio
necesario manteniendo una anchura constante y mínima del recinto de almacena-
miento.

10 En efecto, las soluciones actuales se
basan generalmente en una sucesiva recogida de la persiana por enrollamiento
en torno a un eje al que se le hace girar en uno u otro sentido por un medio
mecánico.

15 Con esta disposición, base de todas las
soluciones existentes, se necesita una gran amplitud del recinto de almacena-
miento, máxime si la altura de la ventana es considerable, ya que el diáme-
tro del arrollamiento de recogida aumenta con la altura de la persiana.

20 Como solución de estos problemas surge
la presente invención, consistente en una disposición perfeccionada en el al
macenamiento de persianas que efectúa la recogida de éstas apiladamente, de
modo que la anchura del recinto de almacenamiento es siempre fija independien
temente de la altura de la ventana.

25 Para comprender mejor la naturaleza del
invento en el plano adjunto hacemos una representación esquemática de su uti-
lización, no siendo en absoluto limitativa y susceptible, por ello de las -
modificaciones accesorias que no alteren las características esenciales.

La figura 1 representa una sección esque-
mática de la invención preconizada, con los subelementos constitutivos en po
sición de funcionamiento.

30 En ella se anotan las siguientes

1 particularidades:

- 1.- Recinto de almacenamiento.
- 2.- Lamas constitutivas de la persiana.
- 3.- Rodillo de arrastre.
- 4.- Gualdera.
- 5.- Articulaciones entre lamas.
- 6.- Eje solidario al rodillo de arrastre

5 El objeto de la invención es una nueva
10 solución para el almacenamiento de persianas apiladamente.

15 Según la realización representada, la invención incluye un recinto de almacenamiento (1) previsto, además de la zona abierta para desplazamiento de la persiana, una gualdera anterior (4) que, en actuación conjunta con la cara posterior o interior del recinto de almacenamiento (1), se constituyen a modo de cajón delimitando la anchura formada por las lamas de persiana (2) en su apilamiento.

20 En la zona superior de este recinto de almacenamiento (1) va dispuesto un eje (6) que gira al ser actuado mecánicamente por medios convencionales, y que lleva solidario a sí un rodillo de arrastre (3).

25 Este rodillo de arrastre (3) conforma preferentemente cuatro caras cuya anchura coincide con la de las lamas (2) constitutivas de la persiana.

30 Estas lamas constitutivas de la persiana van relacionadas entre sí mediante unas articulaciones (5) que permiten un giro de 180º entre ellas, ya sea en uno u otro sentido, de modo que las lamas (2) son susceptibles de adoptar cualquier posición entre las extremas - correlativa y adosadas.

Con esta solución, una vez montada la persiana, al girar el eje (6) gira también el rodillo de arrastre (3) solidario a él, arrastrando las lamas (2) constitutivas de la persiana desde su po-

1 sición de cierre de la ventana hasta su disposición antagónica, en que por
5 gravedad, van quedando sucesivamente apiladas (dos por dos en la figura),
al ser guiadas al dejar el rodillo de arrastre (3) por la pared posterior
del recinto de almacenamiento (1) y la gualdera (4).

Descrita suficientemente la naturaleza
del presente invento, así como su realización industrial, sólo cabe añadir
que en su conjunto y partes constitutivas, es posible introducir cambios de
forma, materia y disposición en cuanto tales alteraciones no supongan varia
ción sustancial del mismo.

10 El solicitante, al amparo de los Conve-
nios Internacionales sobre Propiedad Industrial, se reserva el derecho de ex
tender esta demanda a los países extranjeros, si fuera posible, reivindi-
cando la misma prioridad de la presente solicitud.

15 N O T A

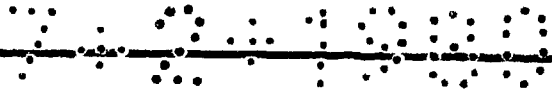
El Modelo de Utilidad que se solicita
como nuevo en España, por veinte años, de acuerdo con la vigente Legisla-
ción, deberá recaer sobre: "DISPOSICION PERFECCIONADA EN EL ALMACENAMIENTO
DE PERSIANAS, en todo de acuerdo con las siguientes:

20 R E I V I N D I C A C I O N E S

1.- DISPOSICION PERFECCIONADA EN EL
ALMACENAMIENTO DE PERSIANAS, caracterizada porque según la misma, el alma-
cenamiento de la persiana recogida en dintel, se realiza por apilado de las
lamas de persiana, siguiendo éstas un movimiento en forma de "Z" que conduce
las lamas de persiana dos por dos a un replegado en acordeón; de modo que
se ocupa una anchura mínima y siempre constante.

25 2.- "DISPOSICION PERFECCIONADA EN EL
ALMACENAMIENTO DE PERSIANAS".

30 Según queda sustancialmente descrito en
la presente memoria descriptiva que consta de cinco hojas mecanografiadas por
una sola cara acompañada de sus correspondientes dibujos.



-5-

Madrid, 12 DIC. 1979

El Agente Oficial

MIGUEL FERNANDEZ LOAYSA
P. P.

1

5

10

15

20

25

30

7 2 1 0 0 0

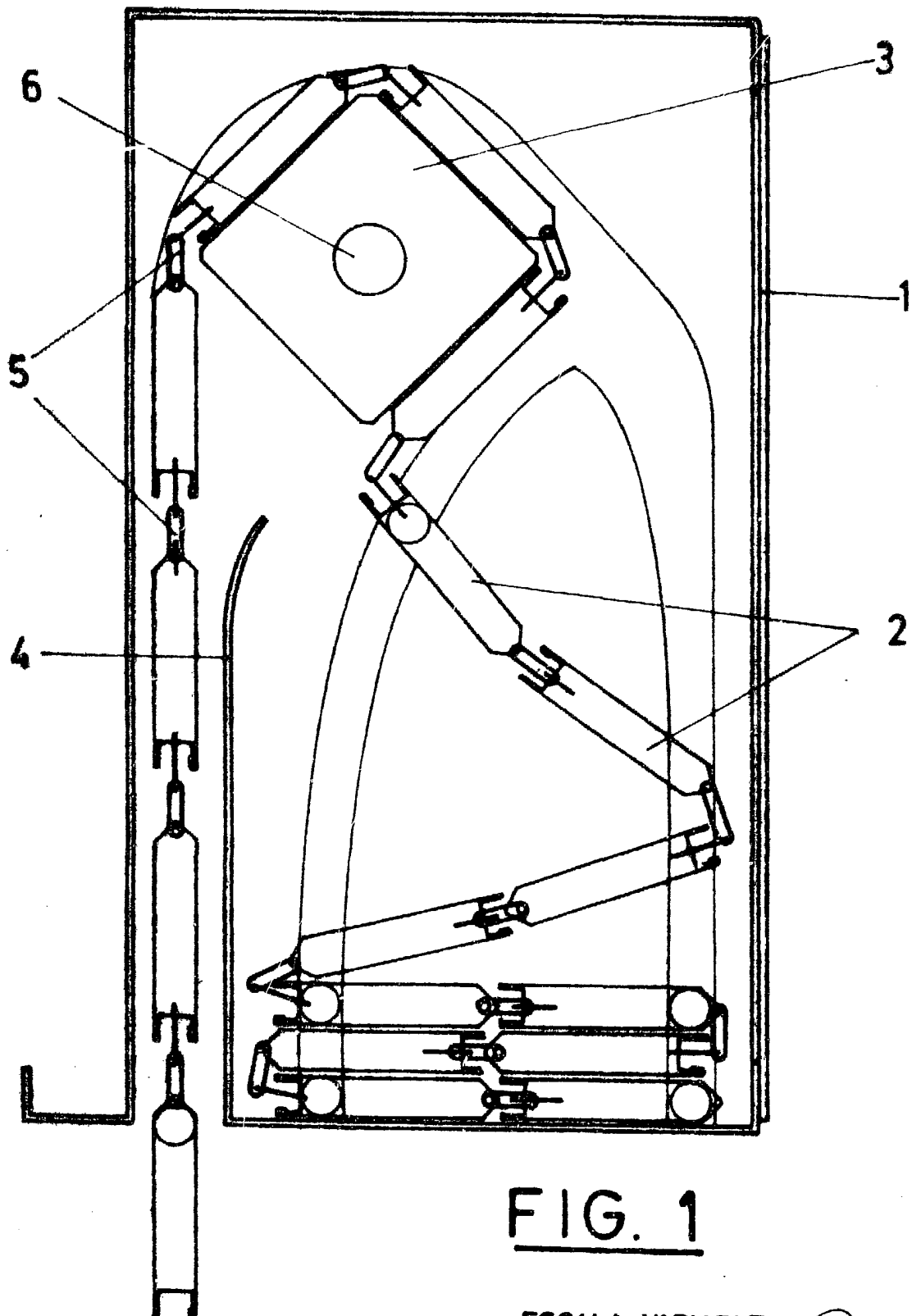


FIG. 1

ESCALA VARIABLE
MADRID 12 DIC. 1979
EL AGENTE OFICIAL

MIGUEL FERNANDEZ LOAYSA
P. P.