



ESPAÑA

MODELO DE UTILIDAD

1 ABR. 1980

<p>30 PRIORIDADES:</p> <p>31 NUMERO</p>	<p>32 FECHA</p>	<p>33 PAIS</p>
---	-----------------	----------------

<p>47 FECHA DE PUBLICIDAD</p>	<p>51 CLASIFICACION INTERNACIONAL</p> <p>E 04 C 1/06</p>
-------------------------------	--

54 TITULO DE LA INVENCIÓN

**"CONJUNTO DE MODULOS PARA ELEVACION DE PARAMENTOS O VALLAS FIJAS O PROVISIONALES".**

71 SOLICITANTE (S)

**D. JOSE EGUILUZ MURGA y D. AGUSTIN EGUILUZ EGUILUZ.**

DOMICILIO DEL SOLICITANTE

**BURGOS.- Avda. del Cid, 77. 48**

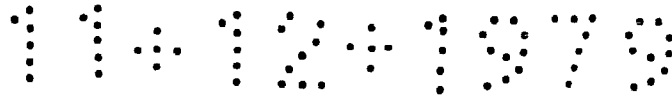
72 INVENTOR (ES)

**Los propios solicitantes.**

73 TITULAR (ES)

74 REPRESENTANTE

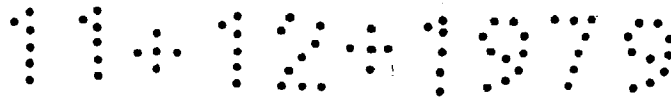
**ANTONIO DOÑAQUE FRON.- Agente Oficial de la P.I.**

MEMORIA

El presente Modelo de Utilidad es un conjunto modular para la elevación de paredes, vallas, cercas u otros fijos o no y consiste en un conjunto de la misma forma de seis piezas con las cuales es susceptible de levantarse un paramento fijo o provisional.

La elevación de una valla, muro o medianería, con los procedimientos actuales si ha de hacerlo un operario, es natural que cueste mucho dinero y con el fin de poderlo hacer el particular, se ha dispuesto un conjunto de piezas que por su forma son susceptibles de que se puedan elevar tabiques, vallas, cercas u otros por el procedimiento de hacerlo uno mismo, para lo cual se ha ideado un conjunto modular con cuyo conjunto son susceptibles de construir éste y en cuya utilidad se ha previsto principalmente que las piezas tengan poco peso, para lo cual son de cerámica y disponen de cámaras que todavía reducen más el peso, pudiéndose construir estos paramentos de modo provisional o de modo fijo añadiéndoles en la juntura o puntos de unión, una lechada, por lo que el objeto de esta invención es un elemento de poco peso y previstos con el conjunto de las piezas todos cuantos inconvenientes pueden surgir, como son remates, esquinas, puertas y pilar de elementos de servicio.

Las piezas se caracterizan por su forma paralelepípedica con dos salientes y con dos entrantes como se representa en la Figura I que contienen en su interior unas cámaras por si se desea que sea antisonica o anti



30

térmica para lo cual se rellenaran estas cámaras con material apropiado pudiendo ser variable el número de cámaras. En este conjunto modular las piezas de la Figura I son las que forman un paramento liso y son piezas iguales que se ván colocando in situ y sin necesidad de ser un operario cualificado, todas las piezas unas sobre -  
35 otras, y se forma el paramento, valla o cerca completándose estas piezas con las de las esquinas que son las de la Figura III que con el mismo sistema forman escuadra y en otros casos también para servicios intimamente unida a éstas existe una pieza hueca de forma cuadrangular por la cual pueden pasar cañerías, cables u otros y  
40 asimismo para remate por ejemplo en puertas y con el mismo sistema de entrantes y salientes existen las de la Figura IV y V que son las que dán lugar a formar un tipo de pared distinto que completa todo el cerco el conjunto que se precisa para formar una valla o un paramento, de manera que como las piezas estan casadas unas a otras por los entrantes o salientes, para la formación de una pared más alta hará falta mayor número de piezas, es decir, en función de la altura de la pared será el número de piezas.  
45  
50

55

Estas piezas se construirán de cerámica o cemento, preferentemente de cerámica por cuanto la utilidad que se persigue es que la pueda hacer un particular y para lo cual se ha pensado en el poco peso, de manera que una pared provisional puede formarse, en caso de paramento no fijo, casando las piezas y cuando se desea fijo añadiéndole una lechada por las aristas de unión, - por lo que descritas suficientemente las características

11.12.1979

3.-

60

da protección consisten en las siguientes

REIVINDICACIONES

65 1a.- "Conjunto de módulos para elevación de paramen-  
tos o vallas fijas o provisionales", caracterizado por -  
consistir en que unas piezas de cerámica u otro material  
de poco peso, son módulos idénticos que de forma parale-  
lipédica comprenden dos saliente y dos entrantes para ca-  
sar unas con otras, de forma que se pueden elevar para-  
mentos, vallas o muros, que pueden ser provisionales o  
no fijos, simplemente casando las piezas unas a otras  
70 en mayor o menor número, según la elevación del paramen-  
to, habiéndose previsto los remates, como son columna -  
para paso de elementos de servicio, cables o tuberías,  
para el caso de esquinas y para el caso de puertas, que  
con el mismo sistema y con todo el conjunto son facti-  
75 bles para constituir una pared, muro o valla, estable-  
ciéndose su firmeza por medio de una lechada.

80 2a.- "Conjunto de módulos para elevación de paramen-  
tos o vallas fijas o provisionales", caracterizado por-  
que todas las piezas son idénticas y con las mismas pue-  
den elevarse muros, vallas, o cercas provisionales o -  
fijas habiéndose previsto unas piezas que aunque del mis-  
mo sistema su forma permite formar esquinas, puertas y -  
columna de servicio, siendo el conjunto necesario para -  
cualquier tipo de muro o valla el conjunto de las seis -  
85 piezas, que también disponen de cámaras para hacerlas -  
más ligeras y para casos de desear protección antisoni-  
ca o antitermica, para lo cual dichas cámaras pueden -  
rellenarse con cualquier elemento conocido.

3a.- "CONJUNTO DE MODULOS PARA ELEVACION DE PARAMEN

1141241070

5.-

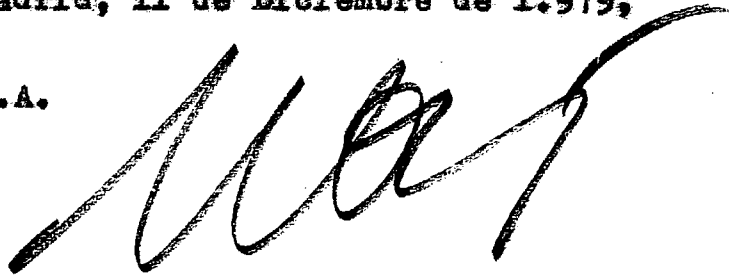
90

TOS O VALLAS FIJAS O PROVISIONALES"

La presente Memoria consta de CINCO HOJAS mecanografiadas a doble espacio, por una sola cara, de NOVENTA LINEAS y DOS HOJAS DE PLANOS para su mejor comprensión.

Madrid, 11 de Diciembre de 1.979,

P.A.

A large, stylized handwritten signature in black ink, appearing to be 'UAS', written over the 'P.A.' text.

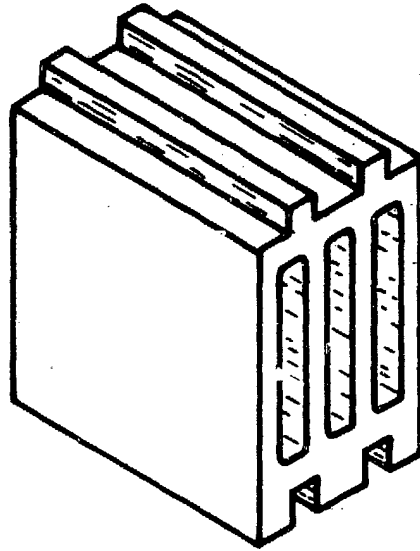


FIG. I

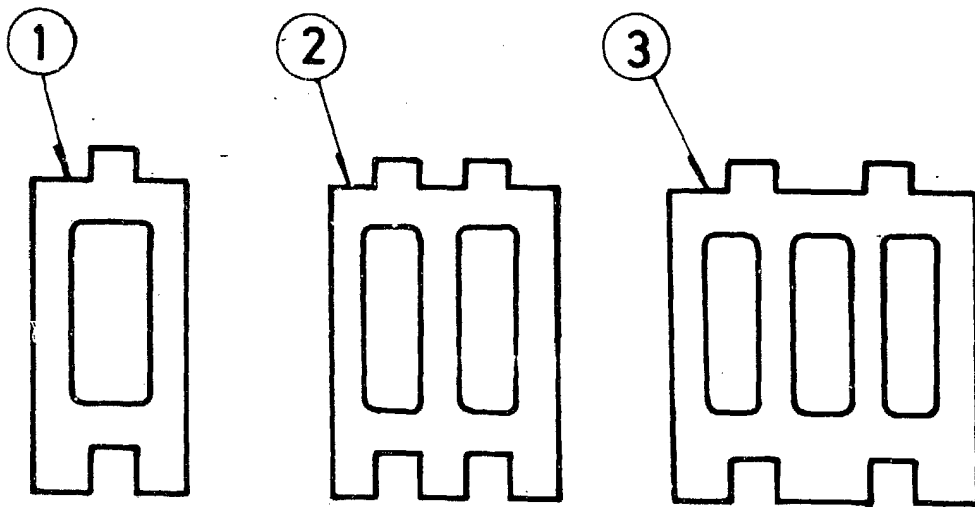


FIG. II

Madrid  
Escala variable

A large, stylized handwritten signature in black ink, written over the text 'Madrid Escala variable'.

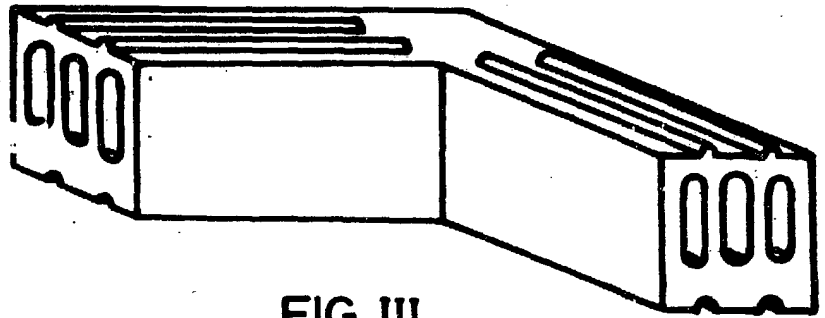


FIG. III

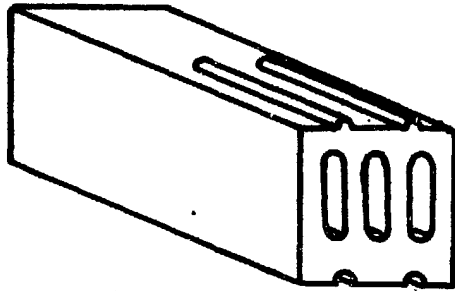


FIG. IV

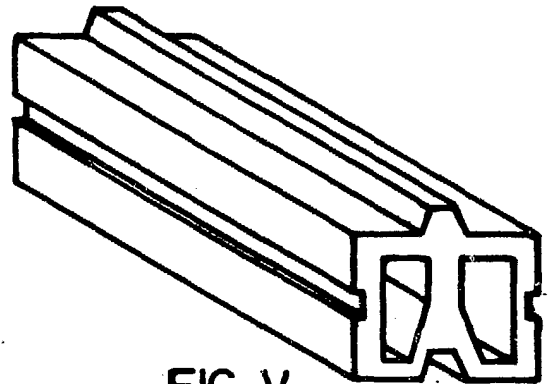


FIG. V

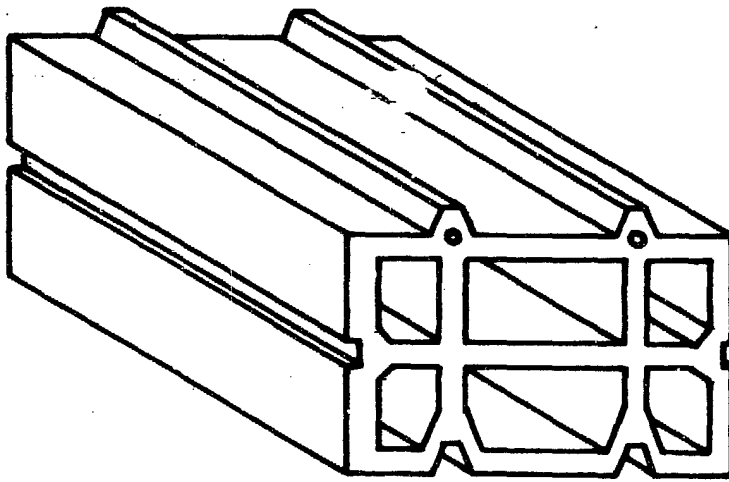


FIG. VI

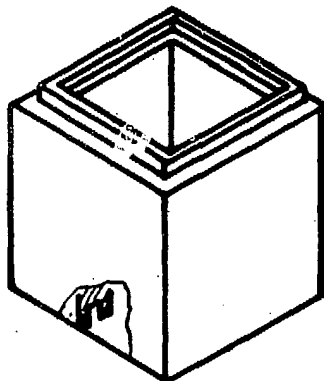


FIG. VII

Madrid.  
Escala variable