



ESPAÑA

ES

11

NUMERO

247.394

Y

21

22

FECHA DE PRESENTACION

11 Diciembre 1979

MODELO DE UTILIDAD

1 ENE. 1981

| | | | |
|--------------------------------------|-----------------|----------------|--|
| <p>30 PRIORIDADES: 31 NUMERO</p> | <p>32 FECHA</p> | <p>33 PAIS</p> | <p>.....</p> |
|--------------------------------------|-----------------|----------------|--|

| | | | |
|-------------------------------|-------------------|---------------------------------------|----------------------------------|
| <p>47 FECHA DE PUBLICIDAD</p> | <p>Int. Cl. 3</p> | <p>51 CLASIFICACION INTERNACIONAL</p> | <p>.....</p> |
|-------------------------------|-------------------|---------------------------------------|----------------------------------|

| | | |
|----------------------------------|---|----------------------------------|
| <p>54 TITULO DE LA INVENCIÓN</p> | <p>"NUEVO SOPORTE GRADUABLE PARA EL MONTAJE DE EJES DE TAMBORES DE PERSIANAS"</p> | <p>.....</p> |
|----------------------------------|---|----------------------------------|

| | |
|---------------------------|-----------------------------------|
| <p>71 SOLICITANTE (S)</p> | <p>D. ANTONIO BALADA MIRALLES</p> |
|---------------------------|-----------------------------------|

| | |
|----------------------------------|--|
| <p>DOMICILIO DEL SOLICITANTE</p> | <p>C/ San Luis, 177-ALMAZORA (Castellón)</p> |
|----------------------------------|--|

| | |
|-------------------------|-----------------------------------|
| <p>72 INVENTOR (ES)</p> | <p>D. ANTONIO BALADA MIRALLES</p> |
|-------------------------|-----------------------------------|

| | |
|------------------------|-----------------------------------|
| <p>73 TITULAR (ES)</p> | <p>D. ANTONIO BALADA MIRALLES</p> |
|------------------------|-----------------------------------|

| | |
|-------------------------|------------------------------|
| <p>74 REPRESENTANTE</p> | <p>D. JUAN LOPEZ SANCHEZ</p> |
|-------------------------|------------------------------|

EXPEDIENTE: MODELO DE UTILIDAD

Titular: D. ANTONIO BALADA MIRALLES

Nacionalidad: Española

Domicilio: C/ San Luis, nº 177-ALMAZORA (Castellón)

Objeto: "NUEVO SOPORTE GRADUABLE PARA EL MONTAJE DE
EJES DE TAMBORES DE PERSIANAS"

Prioridad:

MEMORIA DESCRIPTIVA

En el curso de la presente Memoria Descriptiva y con la ayuda de los planos adjuntos, vamos a describir las características que ofrece un soporte graduable para el montaje de ejes de tambores de persianas, notablemente mejorados, y en cuya estructura, se dan las cualidades de novedad y utilidad que establece el vigente Estatuto Ley de Propiedad Industrial, como condicionantes para otorgar a su titular el privilegio de su exclusiva explotación industrial y comercial en España.

El objeto de este Modelo de Utilidad, constituye una muestra de soporte notablemente mejorada, con re)

lación a los soportes que quedaron protegidos en los Modelos de Utilidad 240.134 y 245.755, respecto a los cuales, se han incorporado importantes ventajas, puesto que permite el juego de una serie de combinaciones que prácticamente lo convierten en soporte casi universal, capaz de resolver cualquier problema derivado o producido por formas peculiares de cajones para persianas, formas de los bastidores de las ventanas, en los que se monta este soporte, e incluso derivados también del grosor o forma del tabique en los que se acopla la ventana y también el cajón que alberga al tambor de la persiana.

Con el fin de facilitar la comprensión de la descripción que sigue, se ha considerado oportuno acompañar un conjunto de dos hojas o láminas de dibujo en las que se muestran las diferentes combinaciones que pueden alcanzarse con este nuevo soporte, y cuyos dibujos deberán estimarse como ejemplo aclaratorio no limitativo de la Memoria Descriptiva.

En la lámina nº 1 y en la figura 1ª, se muestra a este soporte en el que puede desplazarse longitudinalmente el tramo vertical para acoplarlo a diversas alturas.

En la lámina nº 2, aparecen las figuras 2ª y 3ª en perspectiva, que actúan de cruceta para el montaje de las pletinas transversales del soporte, así como la disposición en la figura 4ª, de los elementos que juegan en el montaje de una garra en ángulo para su fijación sobre la pared.

Haciendo referencia a las figuras mencionadas, vemos que el soporte objeto de nuestro Modelo, (hemos

de manifestar que en toda oportunidad de montaje, naturalmente hacen falta dos soportes iguales, opuestamente dispuestos con el fin de que el eje del tambor de la persiana quede perfectamente apoyado en los dos soportes que forman el juego), consta de una robusta pletina -1- que está doblada en ángulo recto, para constituir con su tramo -2- su sujeción sobre el marco de la ventana -3- disponiendo el tramo -2- de los orificios colisos -4- paralelos en donde se sitúan los tornillos de montaje, debiendo señalar que la forma de los orificios -4- permite graduar la situación del soporte, de forma más o menos adentrada, sobre el marco -3- de la ventana.

Hemos de señalar que la pletina -1- puede ser suplementada con la extensión -5-, constituida por otra pletina, desplazable sobre la primera para poder alcanzar, en cuanto a altura aquella que mejor convenga en la disposición del soporte, siendo ésta una importante mejora por cuanto puede atenderse una mayor proporción o cantidad de variantes que se puedan presentar en el montaje del soporte. Tanto en la pletina -1- como en el suplemento de ésta, encontramos orificios colisos -7- en sentido vertical y que permiten el paso de los cuerpos de los tornillos -8- de apriete a la altura que más convenga de la pletina -9- con su orificio coliso -10- que también permite regular la salida más o menos acusada de esta pletina con sus dobleces -11- en ángulo recto para su montaje sobre el cajón (no representado) para el tambor de la persiana, y en la parte superior disponemos de la pletina horizontal -12- con su orificio coliso -13-,

45

50

55

60

65

70

así mismo para regular la disposición más o menos avanzada de esta pletina, la cual ofrece en una entalla en su parte extrema la disposición del cojinete -14- que favorece el mejor roce o giro del eje del tambor de la persiana.

75

Para el montaje de las pletinas transversales -9- o -12-, pueden utilizarse indistintamente las cruces -15- o -16-, que se muestran en perspectiva en las figuras 2ª y 3ª de la hoja nº 2 de dibujos, ambas crucetas igualmente válidas y de las cuales en la cruceta distinguida con -15- encontramos obtenidas por troquelado las uñetas -17- en un sentido y -18- en sentido opuesto, obtenidas en los cuatro bordes de su contextura rectangular, designando con -19- el orificio central para paso del tornillo -8- de apriete. En la cruceta -16- encontramos el orificio -20- para el paso del tornillo de apriete -8-, y en una de las caras de la cruceta, hallamos las guías -21- obtenidas por troquelado, mientras que en el dorso vemos rebatidos sus bordes para formar las guías -22- que se utilizan para el montaje de las pletinas transversales.

80

85

90

En la figura 1ª del plano observamos que el montaje de las pletinas transversales se realiza utilizando la cruceta de la figura 2ª.

95

Al referirnos ahora a la figura 4ª, en que se muestra el conjunto de elementos para la fijación de las garras -17- vemos que éstas ofrecen un orificio -18- para su montaje sobre la pletina -6- la cual posee el orificio

100

avellanado -19- para la introducción del tornillo -20- con su cabeza -21- avellanada, al objeto de quedar enrasada dicha cabeza con la pletina -6-, con el fin de que no interrumpa el perfecto desplazamiento de las pletinas suplementarias cuando tengan la absoluta precisión de llevar a cabo dichos desplazamientos, señalando con -22- la tuerca en cuestión que fija a la garra.

105

Así pues, queda evidenciado que en este soporte pueden utilizarse en cualquiera de sus casos las crucetas -15- o -16- y disponer las pletinas suplementarias -6- bien sobre la pletina principal -1- o bien acudir en auxilio de la pletina transversal -12-, como podría también hacerse sobre la pletina transversal -9- para el cajón, consiguiéndose con ello la posibilidad de poder resolver absolutamente todas las contingencias o circunstancias, por imprevisibles que sean, con los soportes objeto de este Modelo de Utilidad.

110

115

Suficientemente descrita la estructura y esencialidad de este soporte, sólo nos resta manifestar que serán variables las circunstancias de tamaños, materiales, proporciones de las piezas descritas, siempre y cuando estas posibles modificaciones no afecten a la esencialidad del soporte, que se resume en la siguiente

120

N O T A
= = = =

Los puntos que se reivindican en el presente Modelo de Utilidad, son/

125

1º.- Nuevo soporte graduable para el montaje de ejes de tambores de persianas, que se caracteriza por estar constituido por una pletina vertical de grosor

130

y longitud adecuados, doblada en ángulo recto, sencillo o doble, según se verifique su montaje sobre la parte superior o lateral del bastidor de la ventana, para cuyo montaje dispone en el último tramo del soporte, de orificios paralelos colisos que permiten graduar la situación del soporte, de forma conveniente, ofreciendo la pletina vertical un orificio coliso, a través del cual pasa el tornillo de apriete que a la vez sujeta una

135

cruceta sobre la cual se dispondrá la pletina horizontal, que también con orificio coliso, permite el montaje por su doble ángulo recto del cajón que alberga el tambor de la persiana, siendo susceptible esta pletina horizontal del montaje de otra pletina suplementaria que quedará vinculada con la primera mediante otra cruceta con tornillo

140

de apriete para permitir la graduación en altura del soporte y cuya extensión ofrecerá a la vez otro orificio coliso vertical para el montaje de la cruceta en la que podrá montarse en posición horizontal la pletina, también con orificio coliso y tornillo de apriete, cuya pletina ofrece en su extremo la entalla que aloja un cojinete sobre el que irá depositado el extremo del eje del tambor de la persiana, siendo previsible el que esta pletina sustentadora del eje del tambor, puede ser susceptible de estar montada sobre una pletina suplementaria, similar a la prevista para la pletina horizontal del soporte que

145

permitirá alargar al soporte del eje en la medida en que ello sea necesario, para cubrir todas las posibilidades en altura y en profundidad que se pueda presentar al soporte en cuestión.

150

al soporte en cuestión.

155

al soporte en cuestión.

2º.- Nuevo soporte graduable para el montaje de ejes de tambores de persianas, según la reivindicación anterior, que se caracteriza por disponer, para el montaje de las pletinas horizontales, de una cruceta que además del orificio central para el paso del tornillo de apriete, ofrezca en sus cuatro cantos de su estructura rectangular, unas pestañas que se rebatan hacia lados opuestos, siendo paralelas las orientadas hacia un lado, así como las orientadas hacia el otro y cuyas uñetas servirán de guía para el desplazamiento entre ellas de las pletinas, tanto horizontales como verticales.

160

165

3º.- Nuevo soporte graduable para el montaje de ejes de tambores de persianas, según las reivindicaciones anteriores, que se caracteriza porque podrá utilizarse como cruceta una plancha rectangular con dos de sus bordes rebatidos en ángulo recto hacia un lado, para conformar guías, y obteniendo de su plancha central, y así mismo por troquelado unas guías en forma de ángulo recto y disposición opuesta para que entre ellas pueda deslizarse una de las pletinas horizontales, ofreciendo en el centro un orificio circular, relativamente reducido para el paso del tornillo de apriete.

170

175

4º.- Nuevo soporte graduable para el montaje de ejes de tambores de persianas, según las reivindicaciones anteriores, que se caracteriza porque las garras que se montan en este soporte, para su fijación en el muro o pared, y mediante tornillo, ofrece éste, y el orificio de la pletina en que se montan forma avella

180

185

nada para que la cabeza del tornillo quede absorbida y no ofrezca dificultades para los desplazamientos longitudinales de las pletinas, cuando se verifica su ajuste definitivo en cuanto a longitudes se refiere antes del montaje sobre el bastidor de la ventana.Y

190

5º "NUEVO SOPORTE GRADUABLE PARA EL MONTAJE DE EJES DE TAMBORES DE PERSIANAS", de conformidad en un todo en lo esencial y fines industriales a lo descrito en la precedente Memoria Descriptiva, y gráficamente representado en las figuras de los planos adjuntos, para su mejor comprensión.

195

Esta Memoria consta de OCHO hojas, escritas o mecanografiadas por una sola cara y a doble espacio en 195 líneas.

Valencia, a 3 de Diciembre 1979

Por autorización del interesado.

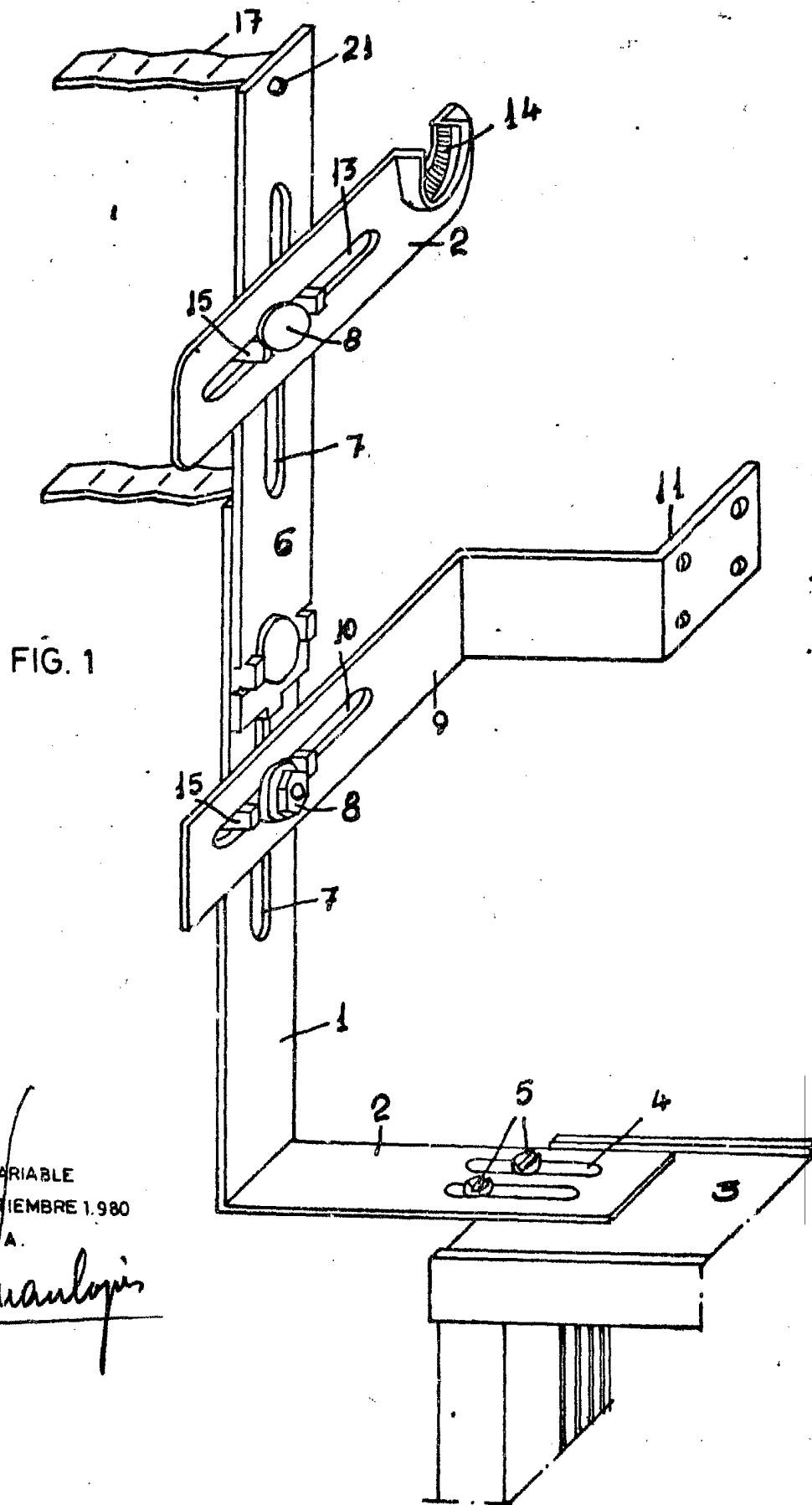


FIG. 1

ESCALA VARIABLE
MADRID SEPTIEMBRE 1980
P. A.

Juan Lopez

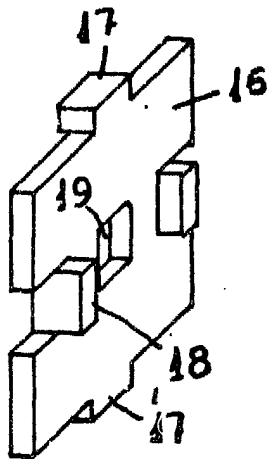


FIG 2

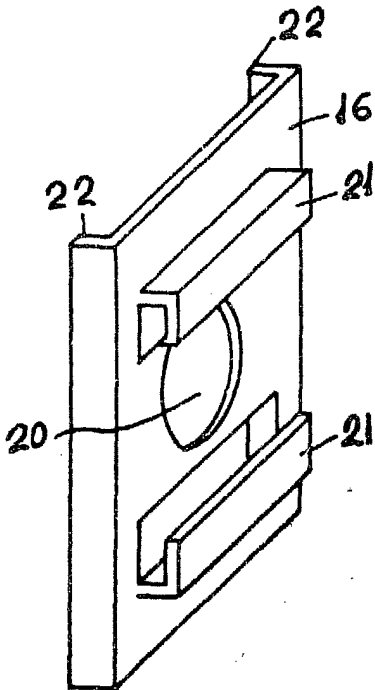
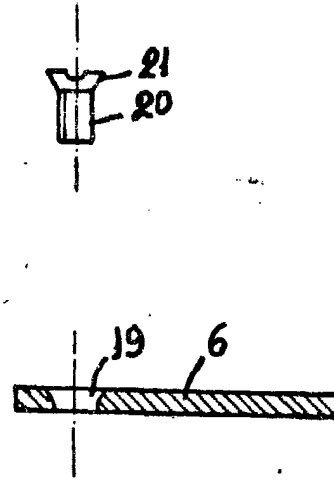


FIG 3

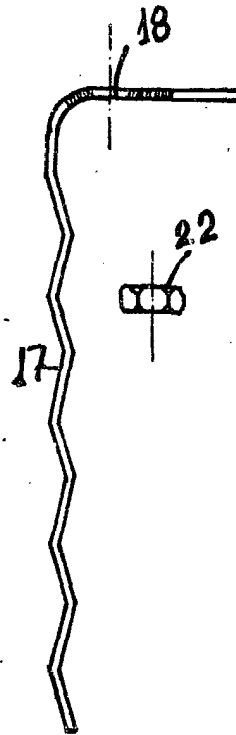


FIG 4

ESCALA VARIABLE
MADRID SEPTIEMBRE 1980
P. A.

Antonio Balada