



ESPAÑA

19 ES	11	NUMERO	247383	10 Y
	21			
	22	FECHA DE PRESENTACION		

MODELO DE UTILIDAD

30 PRIORIDADES:	32 FECHA	33 PAIS
31 NUMERO		

47 FECHA DE PUBLICIDAD	51 CLASIFICACION INTERNACIONAL
	A45C13/36

54 TITULO DE LA INVENCIÓN
"CANTONERA PARA MALETAS, ESTUCHES Y ARTÍCULOS DE MARROQUINERÍA".

71 SOLICITANTE (S)
Doña María de los Angeles BERNAL PANGUSIÓN

DOMICILIO DEL SOLICITANTE
Villamartin (Cádiz) Calle Cervantes, sin número

72 INVENTOR (ES)

73 TITULAR (ES)

74 REPRESENTANTE
Don Ignacio PONTI GRAU

La presente invención se refiere a una cantonera para maletas, estuches y artículos de marroquinería, de constitución muy sencilla, pero eficaz.

5 Las maletas portadocumentos y otros estuches similares se deterioran fácilmente en las cantoneras, debido a que es la zona sujeta a más roces.

La colocación de cantoneras convencionales no resulta apropiada, puesto que afea notablemente el aspecto de la maleta o estuche.

10 Por ello se ha ideado la cantonera objeto de la invención que es sencilla, fácil de colocar, segura y no afea la estética del artículo.

La cantonera descrita consta de una pletina doblada en ángulo diedro, de cuya arista interior sobresalen unas púas a modo de grapa, destinadas a hincarse y doblarse posteriormente en la arista del estuche o similar.

15 En una realización concreta, las dos púas están configuradas por los extremos doblados de un alambre de rigidez suficiente, cuyo tramo central está soldado en la arista interna de la cantonera.

20 Para la mejor comprensión de cuanto queda descrito en la presente memoria, se acompaña un dibujo en el que tan sólo a título de ejemplo, se representa un caso práctico de realización del objeto de la invención.

25 En dicho dibujo, la figura 1 es una vista en perspectiva de la cantonera vista por su cara interna; la figura 2 es una vista en planta de la cantonera separada de una arista de una maleta o similar; la figura 3 es una vista simi-

lar a la anterior, pero con las púas de la cantonera atravesando el ángulo de la maleta o estuche; la figura 4 es una vista en sección longitudinal de la cantonera colocada en una arista o ángulo de una maleta; y la figura 5 muestra en perspectiva una maleta provista de las cantoneras.

La cantonera descrita consta en los dibujos de una pletina -1- doblada en ángulo diedro recto. En la arista interna -2- de la pletina está soldada una grapa -3-, cuyas ramas -4- sobresalen formando púas.

La cantonera se monta clavando las púas -4- en el ángulo de la maleta -5- o estuche, y una vez han atravesado las paredes de la misma se doblan tal como indica la figura 4. Estas operaciones se realizan mecánicamente mediante máquinas apropiadas.

Hay que señalar que las púas -4- pueden ser piezas independientes y soldadas una a una en la arista -2-. En cualquier caso, la cara externa de la cantonera no presenta ningún troquelado ni irregularidad que denote la presencia de las púas -4-.

La cantonera descrita protege los ángulos de la maleta o estuche, que son las zonas más castigadas y que se deterioran con más facilidad, con lo que se alarga considerablemente la vida de la maleta.

Serán independientes del objeto de la invención los materiales empleados en la construcción de la cantonera y las púas, formas y dimensiones de las mismas y cuantos detalles accesorios puedan presentarse, siempre y cuando no afecten a su esencialidad.

R E I V I N D I C A C I O N E S

1. Cantonera para maletas, estuches y artículos de marroquinería, caracterizada esencialmente por el hecho de que consta de una pletina doblada en ángulo, en cuya arista interior están solidarizadas unas púas salientes que atravie-
 5 san el ángulo de la maleta o similar y se doblan posterior-
 mente.

2. Cantonera para maletas, estuches y artículos de marroquinería, según la reivindicación anterior, caracte-
 rizada por el hecho de que en una realización posible las púas
 10 forman parte de una grapa unida por su tramo central en la
 cara interna de la arista de la cantonera.

3. Cantonera para maletas, estuches y artículos de marroquinería.

La presente memoria descriptiva consta de cuatro
 hojas foliadas, escritas a máquina por una sola cara.

Barcelona, 11 de diciembre de 1979

María de los Angeles BERNAL PANGUSIÓN

p.a.

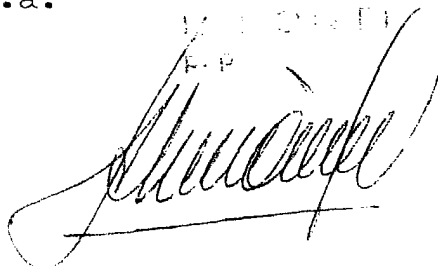


FIG. 1

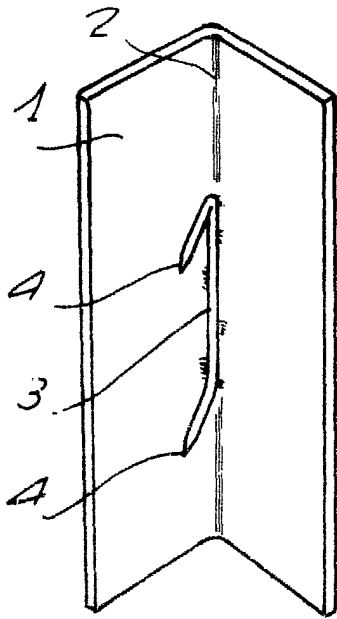


FIG. 2

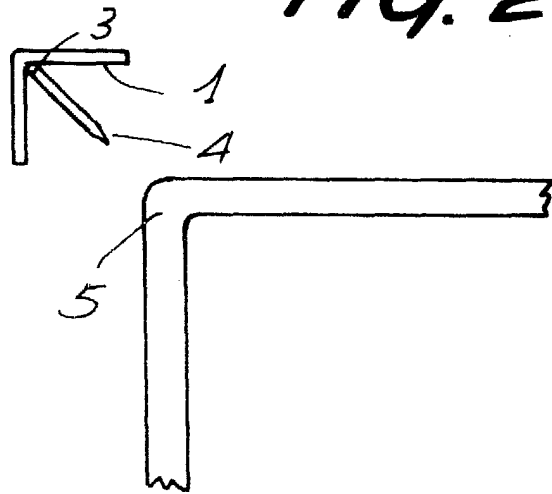


FIG. 3

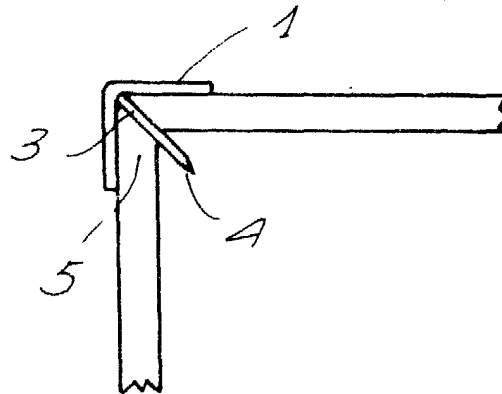


FIG. 4

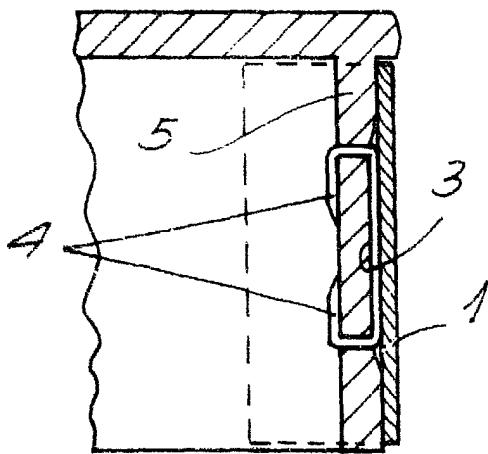
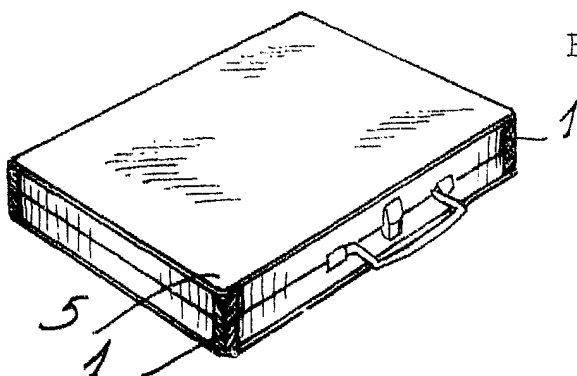


FIG. 5



Barcelona, 11 diciembre 1979
p.a.

L. PONTI
P.P.

