



ESPAÑA

16 AGO. 1980

ES

11

21

22

NUMERO

247.350/X

FECHA DE PRESENTACION

7 -12- 1979

Y

MODELO DE UTILIDAD

30 PRIORIDADES:	31 NUMERO	32 FECHA	33 PAIS
-----------------	-----------	----------	---------

47 FECHA DE PUBLICIDAD	51 CLASIFICACION INTERNACIONAL
	B62 B 7/12

54 TITULO DE LA INVENCIÓN
CARRITO DE ENFERMERIA, DE JUGUETE, PERFECCIONADO

71 SOLICITANTE (S)
JUGUETES PERY, S.A.

DOMICILIO DEL SOLICITANTE
Gabriel Miró, 13 IBI (ALICANTE)

72 INVENTOR (ES)

73 TITULAR (ES)

74 REPRESENTANTE
DON BERNARDO UNGRIA GOIBURU

js/.

1 El Estatuto vigente sobre Propiedad Industrial, de
26 de Julio de 1929, en su texto refundido publicado el 30
de Abril de 1930, establece los caracteres de patentabili-
dad de las invenciones de tipo industrial que tienen por
5 objeto obtener ventajas sobre lo ya conocido, admitiendo
por consiguiente como patentables, las nuevas máquinas, a-
paratos, instrumentos, procesos de fabricación, etc. La am-
plitud de conceptos previstos como patentables, ha llevado
al legislador a aclarar (Artº. 46) que la enumeración con-
10 tenida en dicho cuerpo legal es puramente enunciativa y no
limitativa, haciéndola extensiva incluso a los descubrimien-
tos de tipo científico (Artº. 47).

El Decreto de 26 de Diciembre de 1947, recogiendo
la Orden de 18 de Noviembre de 1935, confirma el criterio
15 legal de que también serán patentables los instrumentos, ob-
jetos, o partes de los mismos, que aporten a la función a
que son destinados, un beneficio o efecto nuevo, y en defi-
nitiva que constituyan una mejora sustancial sobre lo ante-
riormente conocido.

20 Pues bien, a tenor de lo expuesto, y en base al ar-
ticulado que recoge los conceptos expresados, debe conside-
rarse, que la invención a que se refiere la presente memo-
ria, constituye una novedad industrial, con características
y ventajas que la hacen merecedora del privilegio de explo-
25 tación exclusiva que por ella se solicita, premiando así
los méritos de quien aporta a la industria del país una me-
jora efectiva y precisamente comprendida entre las enuncia-
das por la Ley como patentables. (Arts. 46 y 47 en relación
con el 171, en su nueva redacción afectada por la Orden de
30 18 de Noviembre de 1935)

1

5

10

15

20

25

30

El objeto de la presente solicitud se refiere, según se deduce del enunciado, a un carrito de enfermería de juguete, perfeccionado. Se ha concebido con la finalidad de proporcionar al mercado y al público en general, un carrito de enfermería de juguete que presenta una estructura adaptada para fácil montaje y desmontaje de sus elementos componentes en orden a aportar nuevos alicientes a la práctica de los juegos infantiles de esta naturaleza.

En este sentido, el carrito de enfermería de juguete, perfeccionado, que se propone viene caracterizado por el hecho de estar constituido por dos armaduras independientes formadas, cada una, por un bastidor tubular en U invertida, y con dos o más travesaños horizontales, que tienen unas zonas planas verticales, y arriostran a los pies verticales de la U dotados de ruedas para el transporte.

Los citados travesaños constituyen apoyo para unas bandejas rectangulares que tienen en sus lados menores unas alas verticales paralelas a sus bordes, que engarzan en los travesaños y, en combinación con las zonas planas de los mismos, arman el conjunto del carrito, pudiendo desmontarse a voluntad.

Para ayudar a la interpretación de la idea expuesta se ha confeccionado, a título simplemente explicativo, un juego de planos que representa la forma más idónea de realización del carrito de enfermería de juguete, perfeccionado, que constituye el objeto de la presente solicitud.

La figura 1ª corresponde a una vista, en perspectiva, de un carrito de enfermería de juguete, hecho según el invento. Como puede observarse, está constituido mediante dos armaduras independientes, formadas, cada una, por un bastidor tubular, en forma de U invertida -1-. Cada bastidor -1- cuenta con travesaños horizontales -2-, que tienen unas zonas planas -3- y arriostran a los pies

1 verticales de dicho bastidor -1- provistos de ruedas -4-,
constituyendo dichos travesaños -2- apoyos para unas ban-
dejas rectangulares -5-.

5 La figura 2ª muestra una vista, en perspectiva,
de una de las bandejas que integran el carrito de enferme-
ría de juguete. Según se puede observar, dicha bandeja -5-
esta constituida por un cuerpo rectangular provisto en sus
lados menores -6- de unas alas verticales -7- destinadas a
engarzar en los travesaños -2-, de suerte que dichas alas
-7-, en combinación con las zonas planas -3- de los trave-
saños -2-, arman el conjunto del carrito, pudiendo este úl-
10 timo ser montado y desmontado a voluntad.

No se considera necesario hacer más extensa esta
descripción para que cualquier persona perita en la materia
comprenda perfectamente cual es la idea que se desea paten-
15 tar, así como las ventajas que de su realización industrial
han de derivarse, si se tiene en cuenta que la construcción
del carrito de enfermería de juguete que se propone obedece
a un proceso elemental de fabricación que se resuelve bajo
costos muy asequibles de producción, pero, sobre todo, que
comprende una estructura de fácil manipulación y funciona-
20 miento mediante la que se consigue un resultado industrial
especialmente apto para la practica de los juegos infanti-
les, de donde es evidente que el modelo solicitado aporta
una utilidad o un beneficio o efecto nuevo a la función
a que se destina.

25

30

1 Hecha la descripción a que se refiere la memoria
que antecede, es preciso insistir en que los detalles de
realización de la idea expuesta, pueden variar, es decir,
que pueden sufrir pequeñas alteraciones, basadas siempre
5 en los principios fundamentales de la idea, que son en esen-
cia los que quedan reflejados en los párrafos de la descrip-
ción hecha. En efecto, el Artículo 48 del Estatuto vigente
sobre Propiedad Industrial, establece como no patentables,
en su apartado tercero, "los cambios de forma, dimensiones,
10 proporciones y materias de un objeto ya patentado", fijando
así el criterio del legislador en el sentido de que paten-
tada una idea que pueda dar lugar a una realidad práctica
e industrializable, nadie podrá apoyarse en ella para, a
pretexto de haber introducido ligeras modificaciones, pre-
15 sentarla como nueva y propia.

Este principio, en cuanto al alcance de la protec-
ción del objeto patentado se refiere, se halla confirmado
por numerosas Sentencias del Tribunal Supremo, y entre -
ellas, como más terminantes, en las de fechas 16 de octubre
20 de 1954, 23 de enero de 1959, 20 de marzo de 1964 y otras.

Establecido el concepto expresado, en cuanto a la
amplitud que debe darse a la protección solicitada, se re-
dacta a continuación la Nota de Reivindicaciones, de acuer-
do con lo que se establece en el último párrafo del apar-
25 tado tercero del Artículo 100 de la Ley, sintetizando así
las novedades que se desean reivindicar:

NOTA DE REIVINDICACIONES

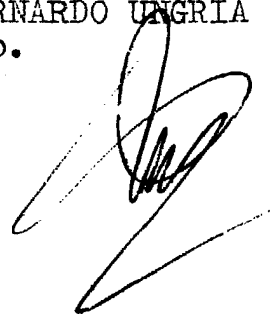
30 En resumen, el privilegio de explotación exclusi-
va que se solicita, recaerá sobre las reivindicaciones si-
guientes:

1
5
1. - CARRITO DE ENFERMERIA, DE JUGUETE, PERFECCIONA-
DO, caracterizado esencialmente por el hecho de estar cons-
tituido por dos armaduras independientes formadas, cada una,
por un bastidor tubular en "U" invertida, y con dos o más
travesaños horizontales, que tienen unas zonas planas verti-
cales, y arriostan a los pies verticales de la "U", dotados
de ruedas para el transporte, cuyos travesaños y, en combi-
nación con las zonas planas de los mismos, arman al conjun-
to del carrito, pudiendo desmontarse a voluntad.

10
2. - Se reivindica por último como objeto sobre el
que ha de recaer el Modelo de Utilidad que se solicita por:
CARRITO DE ENFERMERIA, DE JUGUETE, PERFECCIONADO.

15
Todo conforme queda descrito y reivindicado en la
presente memoria descriptiva que consta de seis páginas
mecanografiadas y dibujos adjuntos.

Madrid, 7 de Diciembre de 1979
BERNARDO UNGRIA
p.p.



20

25

30

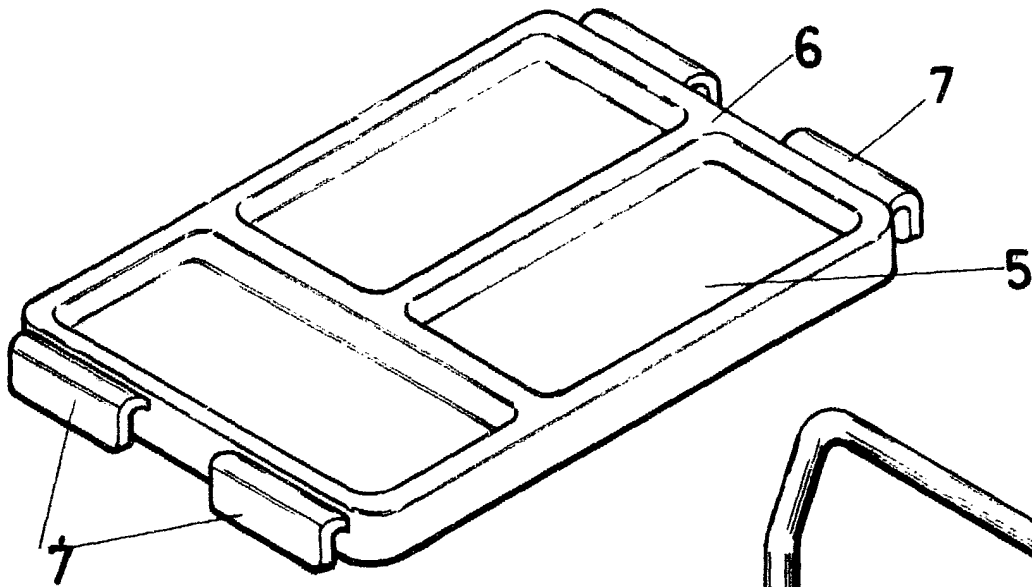


FIG-2

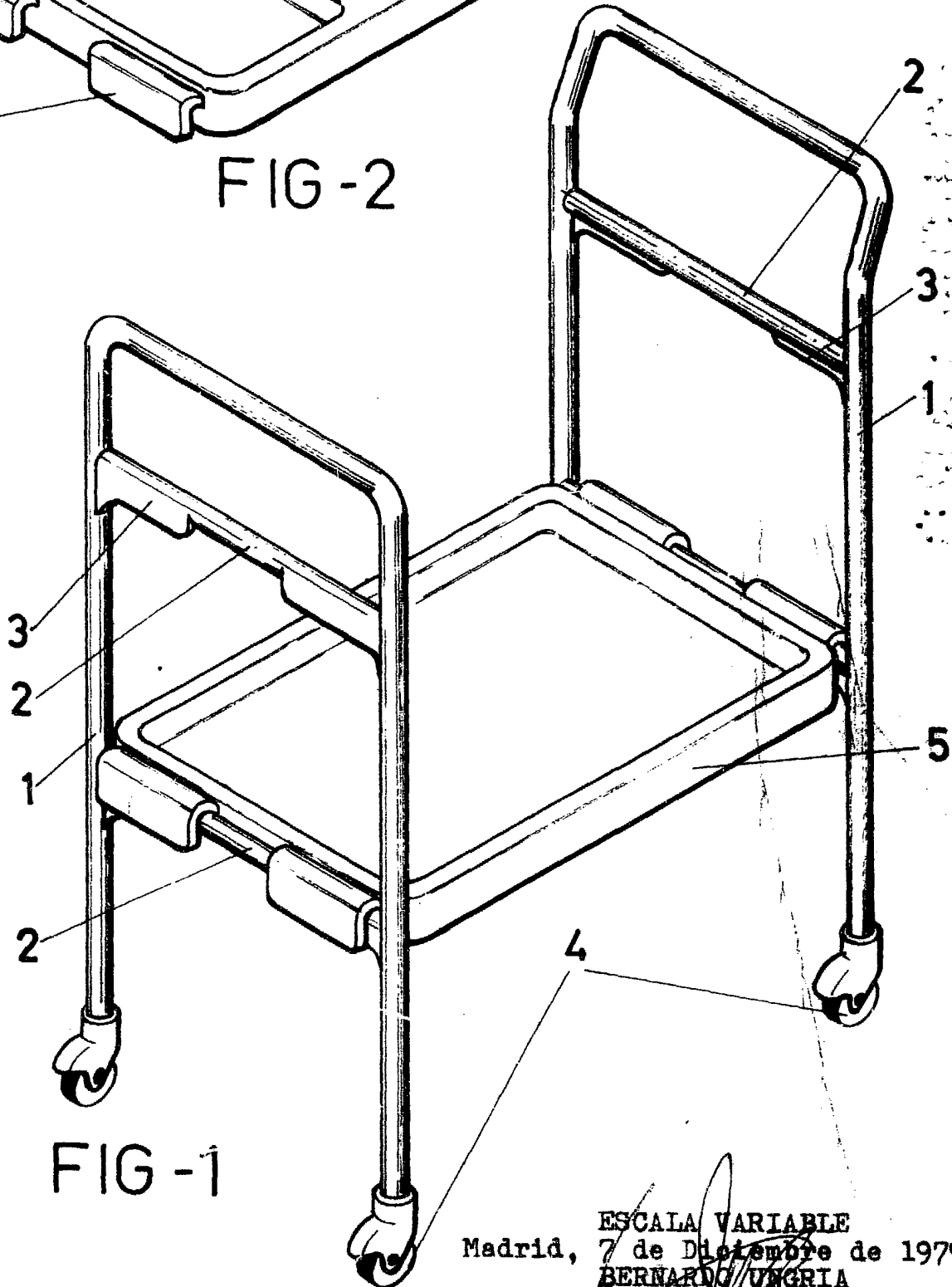


FIG-1

ESCALA VARIABLE
Madrid, 7 de Diciembre de 1979
BERNARDI UNGRIA
P.T.