



ESPAÑA

ES

11

21

22

NUMERO	247.349/6
FECHA DE PRESENTACION	7-12-1979

Y

MODELO DE UTILIDAD

1 JUL. 1980

30 PRIORIDADES:	31 NUMERO	32 FECHA	33 PAIS
-----------------	-----------	----------	---------

47 FECHA DE PUBLICIDAD	51 CLASIFICACION INTERNACIONAL
	B04B 1/02; A23P 1/00

54 TITULO DE LA INVENCIÓN
MAQUINA CENTRIFUGA PARA OBTENCION DE HORCHATA DE CHUFA

71 SOLICITANTE (S)
MECTUFRY, S. A.

DOMICILIO DEL SOLICITANTE
San Francisco, 20 JIJONA (ALICANTE)

72 INVENTOR (ES)

73 TITULAR (ES)

74 REPRESENTANTE
DON BERNARDO UNGRIA GOIBURU

js/.

1 El Estatuto vigente sobre Propiedad Industrial, de
26 de Julio de 1929, en su texto refundido publicado el 30
de Abril de 1930, establece los caracteres de patentabili-
dad de las invenciones de tipo industrial que tienen por
5 objeto obtener ventajas sobre lo ya conocido, admitiendo
por consiguiente como patentables, las nuevas máquinas, a-
paratos, instrumentos, procesos de fabricación, etc. La am
plitud de conceptos previstos como patentables, ha llevado
al legislador a aclarar (Artº. 46) que la enumeración con-
10 tenida en dicho cuerpo legal es puramente enunciativa y no
limitativa, haciéndola extensiva incluso a los descubrimien-
tos de tipo científico (Artº. 47).

El Decreto de 26 de Diciembre de 1947, recogiendo
la Orden de 18 de Noviembre de 1935, confirma el cr
15 legal de que también serán patentables los instrumentos, ob-
jetos, o partes de los mismos, que aporten a la función a
que son destinados, un beneficio o efecto nuevo, y en defi-
nitiva que constituyan una mejora sustancial sobre lo ante
riormente conocido.

20 Pues bien, a tenor de lo expuesto, y en base al ar
ticulado que recoge los conceptos expresados, debe conside-
rarse, que la invención a que se refiere la presente memo-
ria, constituye una novedad industrial, con características
y ventajas que la hacen merecedora del privilegio de explo-
25 tación exclusiva que por ella se solicita, premiando así
los méritos de quien aporta a la industria del país una me-
jora efectiva y precisamente comprendida entre las enuncia-
das por la Ley como patentables. (Arts. 46 y 47 en relación
con el 171, en su nueva redacción afectada por la Orden de
30 18 de Noviembre de 1.935).

1 El objeto de la presente solicitud se refiere, según
se deduce del enunciado, a una máquina centrífuga para obten-
ción de horchata de chufa. Se ha concebido con la finalidad
de proporcionar al mercado y al público en general una máqui-
5 na centrífuga para obtención de horchata de chufa, que pre-
senta una estructura mecánica altamente simplificada, a par-
tir de la que el proceso de obtención de horchata alcanza
un desarrollo de bajo costo de producción.

10 En este sentido, la máquina centrífuga para obten-
ción de horchata que se propone viene caracterizada por el
hecho de estar constituida por un recipiente vertical tron-
cocónico invertido, cuyo fondo está atravesado por un eje
vertical que recibe movimiento a través de una transmisión,
15 desde un electromotor, y cuyo eje está solidarizado con otro
recipiente de igual configuración que el primero y de menores
dimensiones, dispuesto en su interior en posición concéntri-
ca y flotante, cuyas paredes están dotadas de múltiples ori-
ficios a través de los cuales pasa el líquido contenido en
el primer recipiente, el cual tiene, en el fondo, una salida
20 de evacuación de dicho líquido.

De este modo, la pulpa de chufa a tratar para la
fabricación de la horchata, situada dentro del recipiente
perforado interior, mezclada con el líquido, al girar dicho
25 recipiente interior, por la fuerza centrífuga desarrollada,
va elevándose por las paredes de dicho recipiente hasta si-
tuarse cerca del borde para su vertido al exterior; encon-
trándose en las cercanías de dicho borde un tope recogedor
del material centrifugado para dirigirlo al exterior por
30 un punto radial exclusivamente.

1 Para ayudar a la interpretación de la idea expuesta
se ha confeccionado, a título simplemente explicativo, un
juego de planos que representa la forma más idónea de reali-
zación de la máquina centrífuga para obtención de horchata
5 de chufa que constituye el objeto de la presente solicitud

La figura única representada corresponde a una vista
en sección vertical, de una máquina centrífuga para obten-
ción de horchata de chufa, hecha según el invento. Como puede
observarse, está constituida mediante un recipiente vertical
10 -1-, troncocónico invertido, cuyo fondo -2- está atravesado
por un eje vertical -3- que recibe movimiento, a través de
la transmisión -4-, desde un electromotor -5-.

El eje -3- está solidarizado con otro recipiente
15 -6-, dispuesto en el interior del recipiente -1- en posición
concéntrica y flotante. Las paredes del recipiente -6- están
dotadas de múltiples orificios -7- a través de los cuales
pasa el líquido contenido en el recipiente -1-. Este recipien-
te -1- tiene una salida de evacuación -8- del líquido que
20 contiene. En las cercanías del borde -9- del recipiente -6-
existe un tope -10- recogedor del material centrifugado para
dirigirlo al exterior por un punto radial -11- exclusivamente.

De la descripción de los dibujos que antecede se de-
duce, prácticamente, la constitución y el funcionamiento del
objeto de la invención que es como sigue: la pulpa de chufa
25 -12- a tratar, está situada dentro del recipiente -6- provis-
to de orificios -7-. Los orificios -7- comunican la pulpa
-12- con el líquido contenido en el recipiente -1-.

Al girar dicho recipiente interior -6- la fuerza cen-
trífuga desarrollada, produce la elevación de la pulpa -12- ha-
30 cia el borde -9- del recipiente -6- donde el tope -10- recoge

1 el material centrifugado, para dirigirlo al exterior por el punto radial -11-. La salida de evacuación -8- del recipiente -1- proporciona horchata elaborada.

5 No se considera necesario hacer más extensa esta descripción para que cualquier persona perita en la materia comprenda perfectamente cual es la idea que se desea patentar, así como las ventajas que de su realización industrial han de derivarse, si se tiene en cuenta que la construcción de la máquina propuesta requiere un proceso simplificado de fabricación que se desarrolla bajo costos muy asequibles de producción y montaje, pero, sobre todo, que dicha construcción permite elaborar horchata de alta calidad por un procedimiento rentable de centrifugación que supone importantes ahorros de tiempo, energía y mano de obra, de donde resulta que el modelo solicitado aporta una utilidad o un beneficio o efecto nuevo a la función a que se destina.

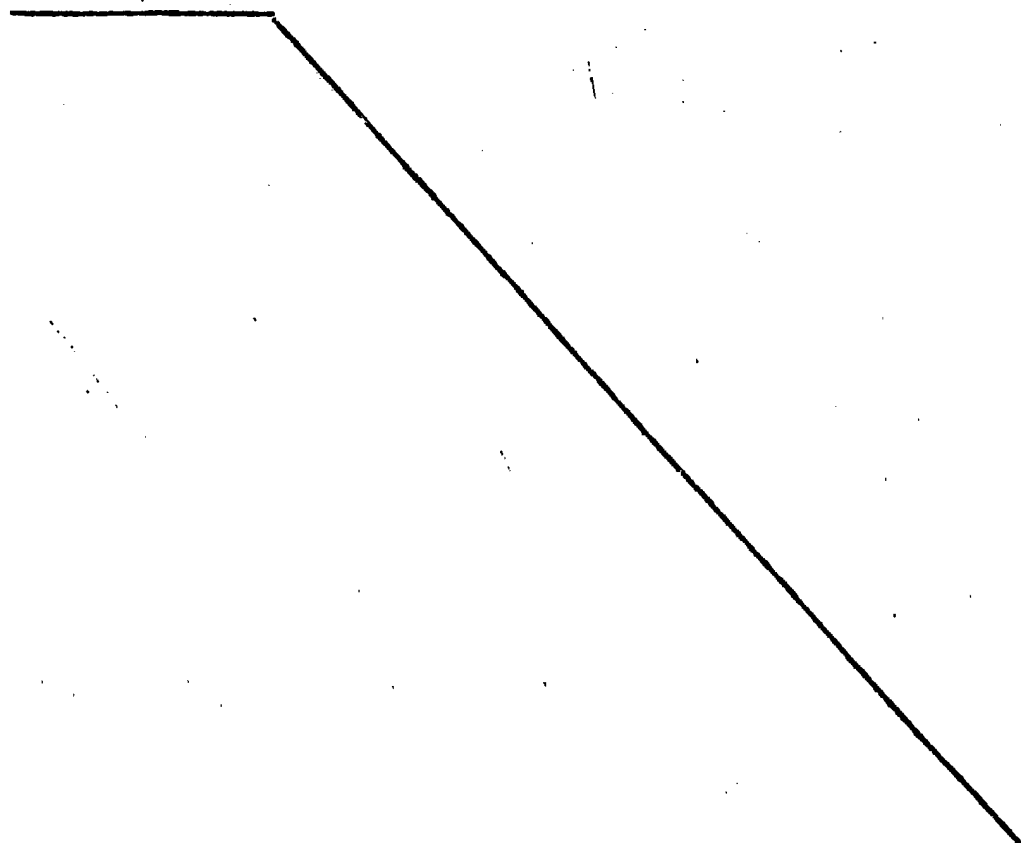
10

15

20

25

30



1 Hecha la descripción a que se refiere la memoria
que antecede, es preciso insistir en que los detalles de
realización de la idea expuesta, pueden variar, es decir,
que pueden sufrir pequeñas alteraciones, basadas siempre
5 en los principios fundamentales de la idea, que son en esen-
cia los que quedan reflejados en los párrafos de la descrip-
ción hecha. En efecto, el Artículo 48 del Estatuto vigente
sobre Propiedad Industrial, establece como no patentables,
en su apartado tercero, "los cambios de forma, dimensiones,
10 proporciones y materias de un objeto ya patentado" fijando
así el criterio del legislador en el sentido de que paten-
tada una idea que pueda dar lugar a una realidad práctica
e industrializable, nadie podrá apoyarse en ella para, a
pretexto de haber introducido ligeras modificaciones, pre-
15 sentarla como nueva y propia.

Este principio, en cuanto al alcance de la protec-
ción del objeto patentado se refiere, se halla confirmado
por numerosas Sentencias del Tribunal Supremo, y entre -
ellas, como más terminantes, en las de fechas 16 de octubre
20 de 1954, 23 de enero de 1959, 20 de marzo de 1964 y otras.

Establecido el concepto expresado, en cuanto a la
amplitud que debe darse a la protección solicitada, se re-
dacta a continuación la Nota de Reivindicaciones, de acuer-
do con lo que se establece en el último párrafo del apar-
25 tado tercero del Artículo 100 de la Ley, sintetizando así
las novedades que se desean reivindicar:

NOTA DE REIVINDICACIONES

En resumen, el privilegio de explotación exclusi-
va que se solicita, recaerá sobre las reivindicaciones si-
30 guientes:

1

5

10

15

20

25

30

1.- MAQUINA CENTRIFUGA PARA OBTENCION DE HORCHATA DE CHUFA, caracterizada esencialmente por el hecho de estar constituida por un recipiente vertical troncocónico invertido, cuyo fondo está, atravesado por un eje vertical que recibe movimiento, a través de una transmisión, desde un electromotor, y cuyo eje está solidarizado con otro recipiente de igual configuración que el primero y de menores dimensiones, dispuesto en su interior en posición concéntrica y flotante, cuyas paredes están dotadas de múltiples orificios a través de los cuales pasa el líquido contenido en el primer recipiente, el cual tiene, en el fondo, una salida de evacuación de dicho líquido; con la particularidad que la pulpa de chufa a tratar para la fabricación de la horchata, situada dentro del recipiente perforado interior, mezclada con el líquido, al girar dicho recipiente interior, por la fuerza centrífuga desarrollada, vá elevandose por las paredes de dicho recipiente, hasta situarse cerca del borde para su vertido al exterior; encontrandose en las cercanias de dicho borde un tope recogedor del material centrifugado para dirigirlo al exterior por un punto radial exclusivamente.

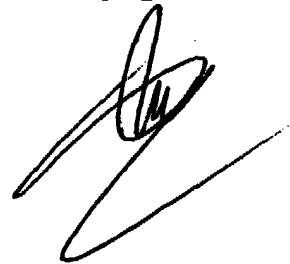
2.- Se reivindica por último como objeto sobre el que ha de recaer el Modelo de Utilidad que se solicita: MAQUINA CENTRIFUGA PARA OBTENCION DE HORCHATA DE CHUFA.

1 Todo conforme queda descrito y reivindicado en la
presente memoria descriptiva que consta de ocho páginas
mecanografiadas y dibujos adjuntos.

5 Madrid, 7 diciembre 1.979

BERNARDO UNGRIA

P.P.



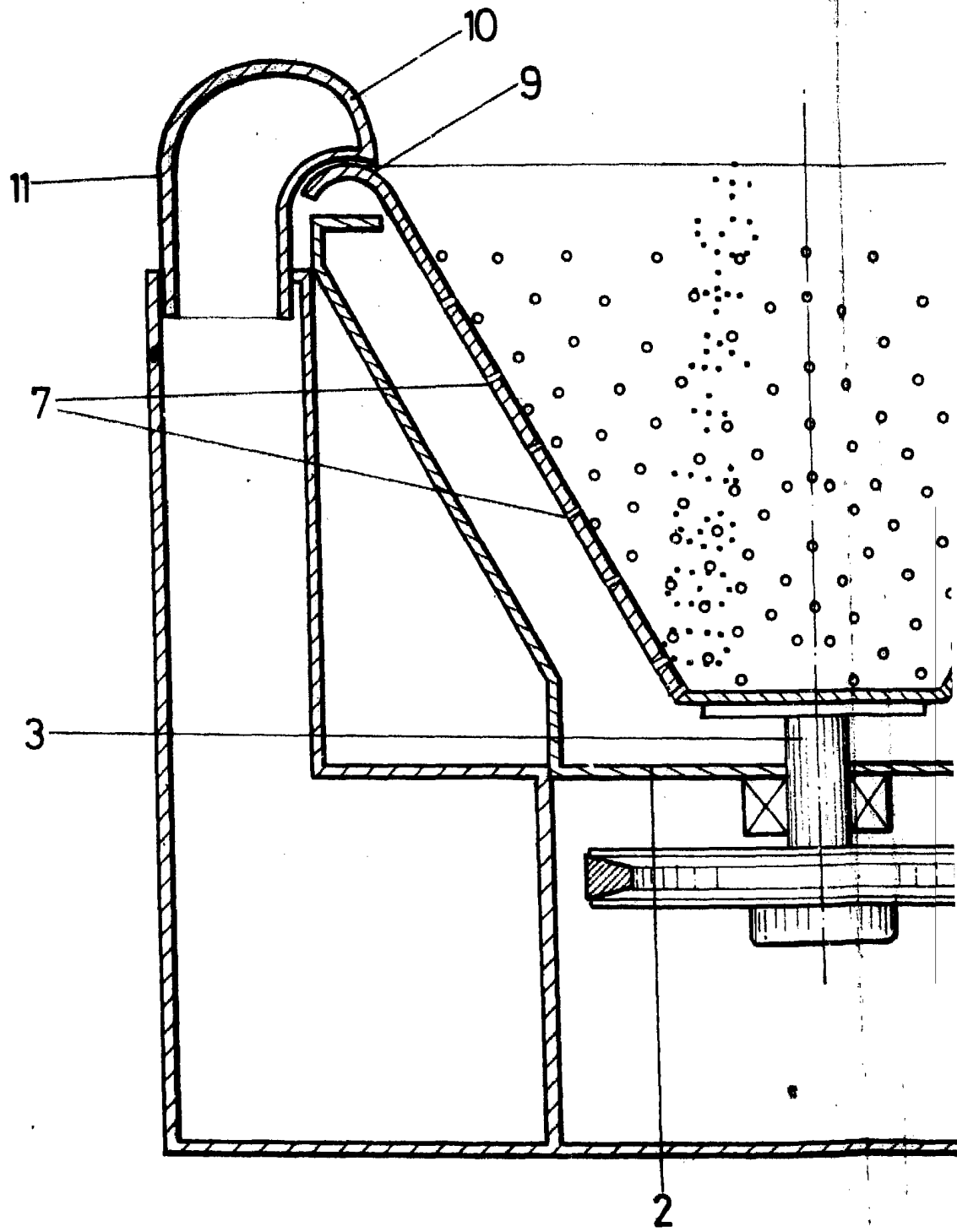
10

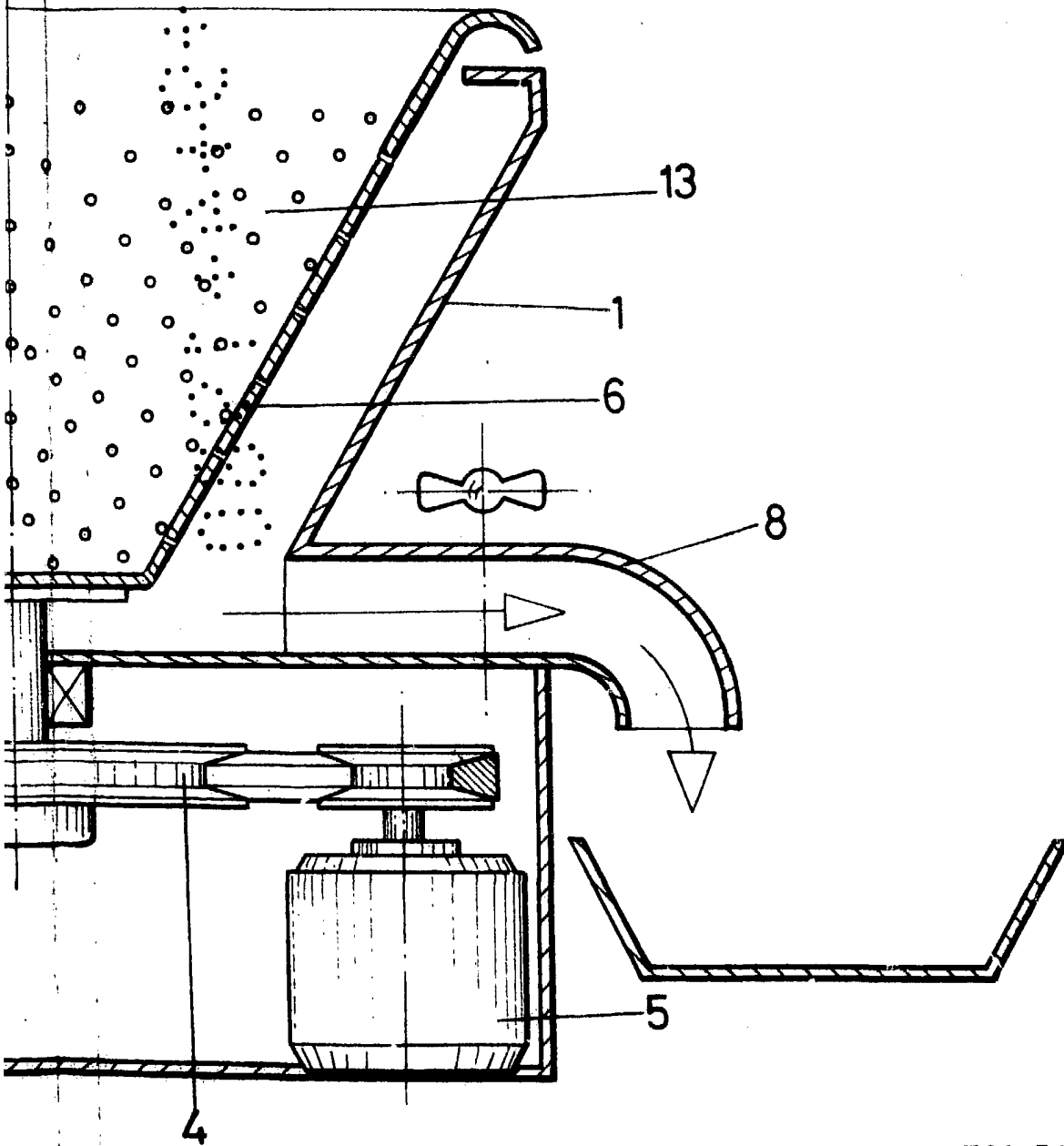
15

20

25

30





ESCALA VARIABLE
Madrid 7 de Diciembre de 1979
BERNARDO UNGRIA
P.P.