



ESPAÑA

**MODELO DE UTILIDAD**

NUMERO	247344
FECHA DE PRESENTACION	

11  
19 ES  
21  
22  
10 Y  
**1 ABR. 1980**

30 PRIORIDADES:	31 NUMERO	32 FECHA	33 PAIS
-----------------	-----------	----------	---------

47 FECHA DE PUBLICIDAD	51 CLASIFICACION INTERNACIONAL A67H 1/10
------------------------	---

54 TITULO DE LA INVENCIÓN <b>CABEZAL PARA CORTINAS.</b>
--

71 SOLICITANTE (S) <b>ROPESA</b>
-------------------------------------

DOMICILIO DEL SOLICITANTE <b>Artapadura 9, Zona Industrial de Arriaga, VITORIA.</b>
--

72 INVENTOR (ES) <b>El mismo.</b>
--------------------------------------

73 TITULAR (ES) <b>El mismo.</b>
-------------------------------------

74 REPRESENTANTE <b>M. SCHICK</b>
--------------------------------------

7 4 1 2 3 4 5 6 7 8 9 0

**M E M O R I A   D E S C R I P T I V A**

Correspondiente a un Modelo de Utilidad que se presenta en España, por VEINTE años, a favor de la firma **NOFESA**, de nacionalidad española, establecida en Artapadura 9, Zona Industrial de Arrigaga, VITORIA, por:

**"CABEZAL PARA CORTINAS"**

---

El Modelo de Utilidad objeto de la presente Memoria se refiere, como su enunciado indica, a un cabezal para cortinas, de acuerdo con la descripción detallada que de la misma se realiza, debiendo interpretarse siempre este concepto en su más amplio sentido y nunca en limitativo.

Para la debida comprensión de este objeto, se adjunta a la presente memoria descriptiva, una hoja de planos en la cual se aprecian las siguientes referencias:

Figura 1.- Banda (1) y anillos de plástico (2).

Figura 2.- Pliegues de la banda

Figura 3.- Láminas de plástico.

Figura 4.- Soportes intermedios.

Este cabezal está formado por bandas 1, provistas de orificios alineados y protegidos con



anillos de plástico 2, soldados a la misma.

Estos anillos 2, van abiertos en la parte superior, lo cual permite utilizar soportes intermedios (figura 4).

- 5.- Tab el conjunto se monta sobre un tubo ranurado que permite alojar en su interior unas pequeñas láminas de plástico (figura 3) solidarias de los anillos 2 y unidas entre sí, que permiten hacer los pliegues de la banda, según se aprecia en la figura 2.

Este cabezal podrá ser fabricado en cualquier clase de material siendo sus formas y dimensiones las más adecuadas, no existiendo sobre el particular ninguna limitación.

- 15.- Descrita suficientemente la naturaleza del Modelo, se hace constar expresamente que cualquier modificación de detalle que se introduzca en el mismo, se considera incluida dentro de esta protección en tanto que no altere o modifique esencialmente su finalidad características.

20.-

*Handwritten signature*

Madrid, 7 de diciembre de 1979

car.

Esta memoria consta de tres hojas foliadas y mecanografiadas a dos espacios por una sola línea han especificado.

La memoria que acompaña y para los fines que se Todo ello tal y como se ha descrito en

4a.- CABEZAL PARA CORTINAS.

bando.

están primera, permitiendo así el pliegue de la dadas con los anillos soldados en la relindada interior pequeñas láminas unidas entre sí, soldado sobre un tubo ranurado que aloja en su porque todo el conjunto anteriormente citado va relindaciones 1 y 2, caracterizado también

3a.- Cabecel para cortinas, según las

terminos.

superior, permitiendo así utilizar soportes inferiores porque estos anillos están abiertos en su parte relindación exterior, caracterizado además

2a.- Cabecel para cortinas, según la

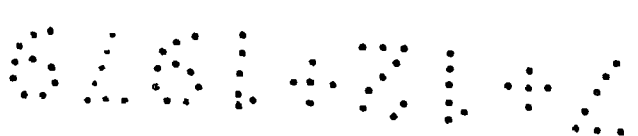
dos con anillos soldados a la misma.

bando provisto de orificios alineados y protegidos

todo esencialmente por estar formado por una

1a.- Cabecel para cortinas, caracterizado

**R E L I N D I C A G I O N E S**



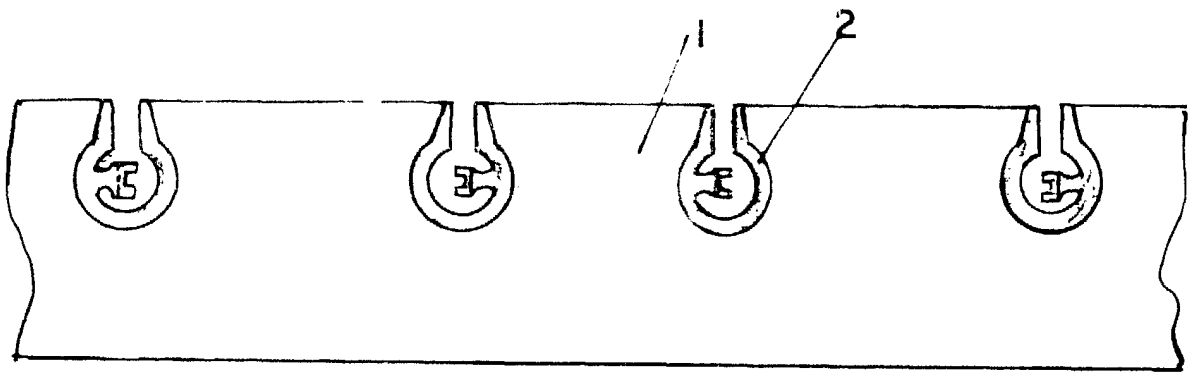


Fig 1

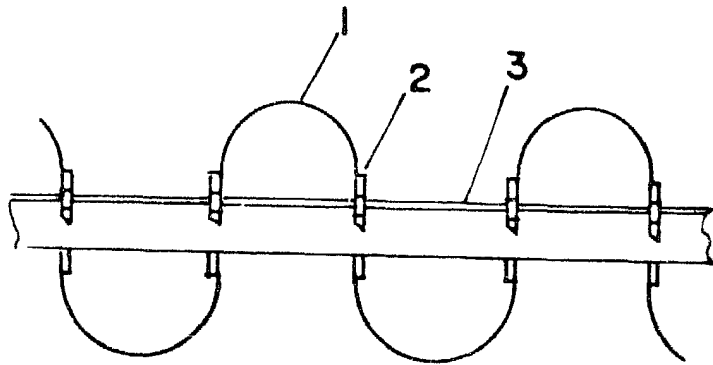


Fig 2

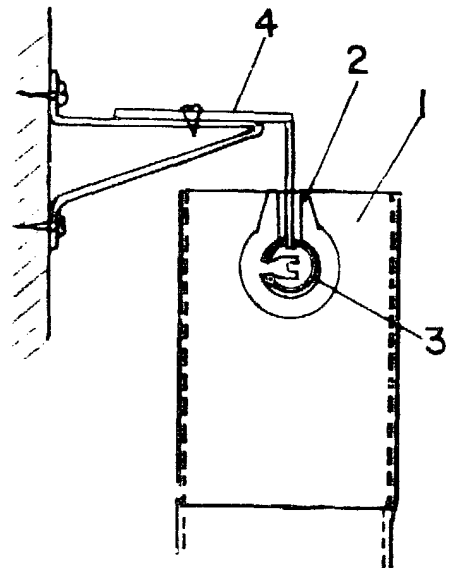


Fig 4

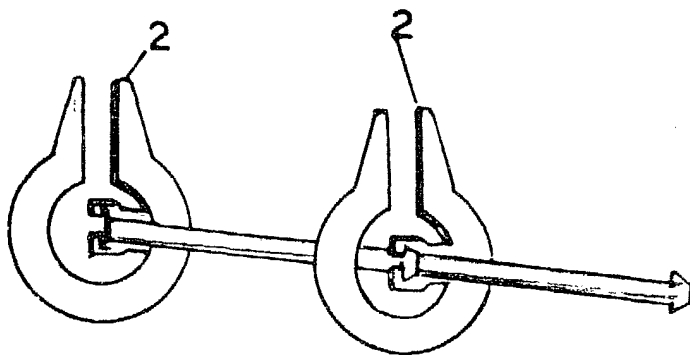


Fig 3

Madrid 6 Diciembre 1979