



ESPAÑA

19 ES 11 21 22 10 Y

NUMERO	47343
FECHA DE PRESENTACION	7-12-79

MODELO DE UTILIDAD

1 ABR. 1980

30 PRIORIDADES:	31 NUMERO	32 FECHA	33 PAIS
-----------------	-----------	----------	---------

47 FECHA DE PUBLICIDAD	51 CLASIFICACION INTERNACIONAL H 03 B 5/00
------------------------	---

54 TITULO DE LA INVENCIÓN

GENERADOR ULTRASONICO PERFECCIONADO

71 SOLICITANTE (S)

AMPER, S.A.

DOMICILIO DEL SOLICITANTE

C/ Torrelaguna, nº 75 - MADRID-27

72 INVENTOR (ES)

73 TITULAR (ES)

74 REPRESENTANTE

741241979

## MEMORIA DESCRIPTIVA

correspondiente a la solicitud de concesión de un

### MODELO DE UTILIDAD

SOLICITANTE AMPER, S.A.

RESIDENCIA C/ Torrelaguna, nº 75 - MADRID-27

ENUNCIADO "GENERADOR ULTRASONICO PERFECCIONADO"

Prioridad: Patente

n.º

del

1 Recientes investigaciones han puesto de manifiesto que los ultraso-  
nidos pueden ser utilizados para combatir las plagas de algunos roe-  
dores, entre los que destacan por su especial significación, las ra-  
tas.

5 Concretamente, las experiencias realizadas han demostrado que un  
buen número de emisiones ultrasónicas, o lo que es lo mismo, con  
niveles de frecuencia e intensidad que son inaudibles para el oído -  
humano, resultan en cambio intolerables para las ratas, que huyen  
10 del ámbito cubierto por el generador de ultrasonidos. Consecuencia  
de ello es que un generador de ultrasonidos, o la combinación de  
varios, dependiendo de su potencia y del área a proteger, puedan  
ser utilizados para limpiar de estos roedores una determinada zona.  
A través de un Modelo de Utilidad anterior, que fué concedido el  
día 16 de Octubre de 1.979, bajo el número 240.975/5, la misma  
15 solicitante propuso un generador ultrasónico constituido por un trans-  
ductor piezoeléctrico alimentado por un oscilador, señalando que el  
mencionado oscilador podía venir combinado -según una forma prefe-  
rente de realización industrial- con un circuito generador de pulsa-  
ciones capaz de inhibir el funcionamiento del oscilador a intervalos  
20 periódicos regulares.

Según el invento anterior, el circuito oscilador y el circuito genera-  
dor de pulsaciones eran alimentados desde una fuente de alimenta-  
ción común, de características en sí conocidas, y el mencionado -  
generador de pulsaciones se constituía mediante un oscilador asta-  
25 ble, formado básicamente por dos inversores CMOS, una resisten-  
cia y un condensador, además de un tercer inversor CMOS que re-  
cogía la señal producida en el oscilador astable y la enviaba al os-  
cilador de alta frecuencia asociado con el piezoelemento.

1 convencional que suministra corriente a un circuito oscilador de al  
ta frecuencia y a un circuito generador de pulsación, capaz de --  
inhibir periódica y regularmente a aquél, no se han modificado en  
su esencia las características de ese generador de pulsación, pero,  
5 en cambio, se han variado profundamente las características del os  
cilador de alta frecuencia, buscando la eliminación de ciertas des-  
ventajas observadas.

En efecto, en una organización como la que se propuso anterior -  
mente, donde la emisión ultrasónica era producida en concreto por  
10 un transductor piezoeléctrico, el oscilador de alta frecuencia aso-  
ciado a éste debía facilitarle una señal de onda senoidal, para cuya  
producción resultaba necesario el empleo de elementos y componenen  
tes relativamente caros y delicados que, respectivamente, encare-  
cían y tornaban al aparato menos fiable ante un uso riguroso.

15 En consecuencia, la solución que ahora se propone tiende a propor-  
cionar un generador ultrasónico en el que la emisión de ultrasoni-  
dos sea realizada por un altavoz piezoeléctrico, en lugar de por -  
un transductor, de tal manera que el oscilador de alta frecuencia  
pueda ser un oscilador estable convencional, capaz de producir una  
20 señal de onda cuadrada; todo lo cual supone el empleo de una orga-  
nización eléctrica más barata y menos delicada.

La utilización, empero, de un altavoz piezoeléctrico, cuando, como  
en este caso, va a emitir de manera discontinua como consecuen-  
cia de la inhibición regular y periódica del oscilador que lo comanen  
25 da, presenta problemas adicionales, que es preciso solventar.

En efecto, si la intensidad de la señal producida por el oscilador  
de alta frecuencia es constante, la brusca entrada y salida de fun-  
cionamiento del altavoz, cada vez que la señal se generara o se -

1 Consecuentemente, el principal objeto del invento es proveer al oscilador de alta frecuencia de los medios necesarios para que la señal producida por el ~~crezca y decrezca paulatinamente~~, en cada ciclo de funcionamiento, de modo que no induzca chasquidos en el altavoz.

5 Las características y forma de funcionamiento del invento serán explicadas ahora con detalle en referencia al plano que se acompaña.

10 En el plano ha sido mostrado el circuito eléctrico completo de un generador de ultrasonidos, dividiéndolo en tres bloques independientes que constituyen la alimentación (referenciado con el número 1) el oscilador de alta frecuencia, con su altavoz piezoeléctrico asociado (que se referencia con el número 2) y el generador de pulsación (designado en general con el número 3). Deberá tenerse en cuenta, sin embargo, que el invento radica solamente en los medios previstos para modular la alimentación del oscilador de alta frecuencia existente en el bloque 2, puesto que el circuito de alimentación 1 es de corte enteramente convencional, mientras que el del circuito generador de pulsación fué ya descrito en el Modelo de Utilidad anterior de la misma solicitante. La presencia de ambos en el esquema obedece tan solo al fin de facilitar la comprensión del funcionamiento general del aparato.

20 Como en el dibujo se aprecia, el circuito de alimentación 1, que incluye un transformador TRF al que le llega la corriente de la red de suministro a través de un interruptor i, protegido por el fusible f y complementado por una lámpara L indicadora de funcionamiento, proporciona una tensión sustancialmente constante a los bloques 2 y 3, mediante la combinación de los diodos D1 y D2

1 de un transistor PNP, T1, cuya función se verá ahora, cuando se  
explique en detalle la organización y forma de funcionamiento del -  
expresado bloque 2.

5 La señal enviada hacia el bloque 3 pone en funcionamiento un osci-  
lador astable de baja frecuencia, compuesto por los inversores --  
CMOS CI-1 y CI-2, la resistencia R6 y el condensador C2, y tal  
oscilador de baja frecuencia produce a su vez una señal pulsante  
que se invierte en un tercer inversor CMOS CI-3, siendo aplicada  
posteriormente al bloque 2.

10 El bloque 2, a partir de su punto de conexión con el generador de  
pulsación, presenta tres derivaciones en paralelo que comprenden:  
la primera un inversor CMOS CI-4, una resistencia R1 y un diodo  
luminoso D, montado todo en serie, en el orden expuesto; la segun-  
da dos resistencia R2 y R3, montadas en serie entre sí, y también  
15 en relación con un diodo D3, que tiene su ánodo conectado a la ba-  
se del transistor T1; y la tercera un diodo D4 que se conecta por  
su cátodo a un punto situado entre las resistencias R2 y R3 y al  
polo negativo de un condensador C3, el polo positivo del cual está  
puesto a masa.

20 En el esquema se observa, además, que el colector del transistor  
T1 se conecta al polo negativo de un segundo colector C4, y, así  
mismo, al circuito del oscilador astable de alta frecuencia que ali-  
menta al altavoz piezoeléctrico AP. Dicho oscilador, compuesto -  
por el integrado CM, las resistencias R4 y R5, y los condensado-  
res C5 y C6 es convencional y no será descrito en detalle.

25 Con la organización que se acaba de describir, el funcionamiento  
del generador se realiza de la siguiente manera:

Cuando el interruptor i se cierra, aparece una tensión (15v) en el  
emisor del transistor T1 y el generador de pulsación 3 comienza a

de conexión con el bloque 2.

En el momento correspondiente a una pulsación cualquiera del generador 3, la tensión que aparece en punto de conexión del bloque 2 nivela la tensión presente en el emisor del transistor T1 y, como consecuencia, dicho transistor no conduce, no produciéndose alimentación desde el circuito 1 al oscilador de alta frecuencia. Simultáneamente la pulsación está siendo invertida en el inversor CI-4, de forma que no permite el encendido del diodo D indicador del funcionamiento del oscilador y, además, está cargando al condensador C3, a través del diodo D4.

Se observará, sin embargo, que aunque la conducción del transistor T1 se corta en el mismo momento de aparición de la pulsación, por equilibrio de tensiones a ambos lados de la base, interrumpiéndose la alimentación del oscilador desde el circuito 1, la organización propuesta prevé que dicho oscilador siga siendo alimentado durante un tiempo desde el condensador C4, que se descarga poco a poco, de manera que el funcionamiento de aquel no se interrumpa bruscamente.

Cuando, alcanzada la situación que se acaba de describir, desaparece la pulsación del generador 3 y deja de haber tensión en el punto de conexión del bloque 2, el condensador C3 comienza a descargarse e, inmediatamente se rompe el equilibrio eléctrico existente a ambos lados de la base de T1, con la consecuencia de que éste empieza su conducción permitiendo que la alimentación de 1 llegue al oscilador y recargue nuevamente el condensador C4 dejándolo otra vez listo para un nuevo ciclo.

Se observará que, como la descarga del condensador C3 es paulatina, al llevarse a cabo a través de la resistencia R2, la conductividad del transistor T1 crece también paulatinamente para que la entrada en funcionamiento del oscilador sea una ocurrencia con la

1

parada, se realice sin busqueda, y, por consecuencia, sin inducir chasquidos en el altavoz AP.

5

También se observará que, en esta segunda parte del ciclo, la desaparición de la tensión a la entrada del inversor CI-4 determina su aparición a la salida y, por lo tanto, el encendido del diodo luminoso D, indicador del funcionamiento del oscilador.

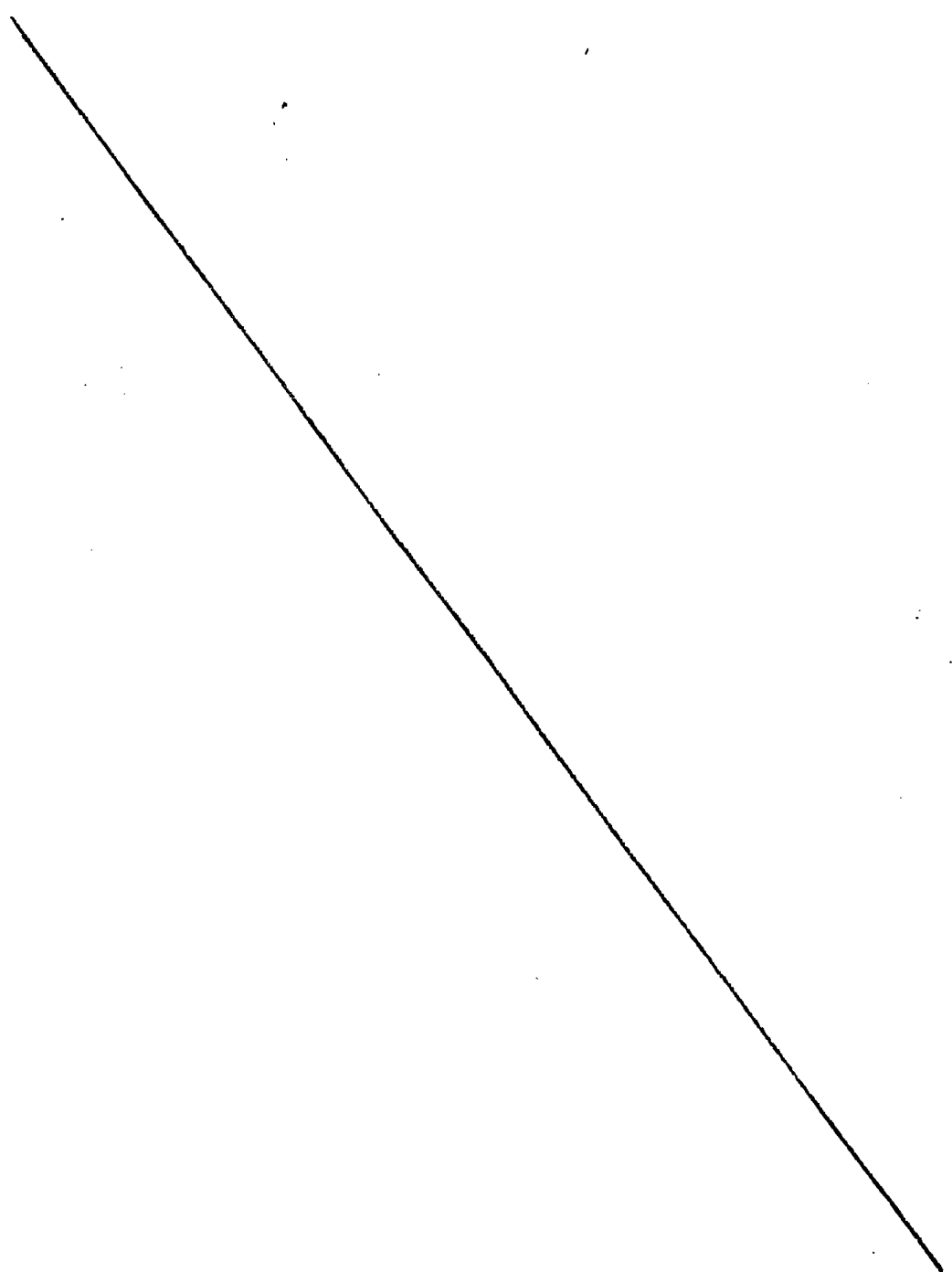
Suficientemente descrito el objeto del invento, se declara como nuevo lo que se establece en la parte característica de las reivindicaciones que siguen:

10

15

20

25



REIVINDICACIONES

1  
5  
10  
15  
20

1.- GENERADOR ULTRASONICO PERFECCIONADO, que constitu-  
yéndose a partir de la combinación de un circuito generador de pul-  
saciones, con un circuito oscilador astable de alta frecuencia que  
lleva asociado un altavoz piezoeléctrico, ambos alimentados desde  
una fuente común, se caracteriza esencialmente porque comprende  
medios de modulación de la tensión de alimentación al ya citado os-  
cilador astable de alta frecuencia, cuyos medios cuentan con una -  
organización señalizadora de funcionamiento y se constituyen a par-  
tir de un transistor PNP, con su emisor conectado a la fuente de  
alimentación, su colector al circuito del oscilador y su base al cir-  
cuito generador de pulsaciones, con la particularidad de que el co-  
lector queda también en conexión con el negativo de un condensador  
instalado en paralelo respecto al oscilador, mientras que en la lí-  
nea de conexión de la base al generador de pulsaciones, y entre -  
ambos elementos, se encuentran en serie dos resistencias y un dio-  
do, éste último con el ánodo vinculado directamente a la base del  
transistor, existiendo entre ambas resistencias una derivación, en  
paralelo respecto al generador de pulsaciones, en donde se instala  
un segundo condensador, que tiene su positivo puesto a masa y el  
negativo conectado al cátodo de un segundo diodo, estando este úl-  
timo instalado también en paralelo respecto al generador de pulsa-  
ciones y puentando la resistencia más alejada del primer diodo  
que se citó.

25  
30

2.- GENERADOR ULTRASONICO PERFECCIONADO, según la rei-  
vindicación 1, caracterizado porque la organización señalizadora -  
del funcionamiento de los medios de modulación de alimentación al  
oscilador de alta frecuencia se constituyen mediante la asociación  
de un inversor CMOS, una resistencia y un diodo luminoso, pues-

1

en serie con el generador de pulsaciones y en paralelo con la línea  
de conexión entre éste y la base del transistor que abre y cierra  
la alimentación al oscilador desde la fuente de suministro exterior.

5

3.- Se reivindica por último, como objeto sobre el que ha de re-  
caer el presente Modelo de Utilidad, GENERADOR ULTRASONICO  
PERFECCIONADO.

Todo ello tal y como se describe y reivindica en la presente Me-  
moria Descriptiva, que consta de 9 páginas mecanografiadas y di-  
bujos adjuntos.

10

Madrid 9 Diciembre, 1.979

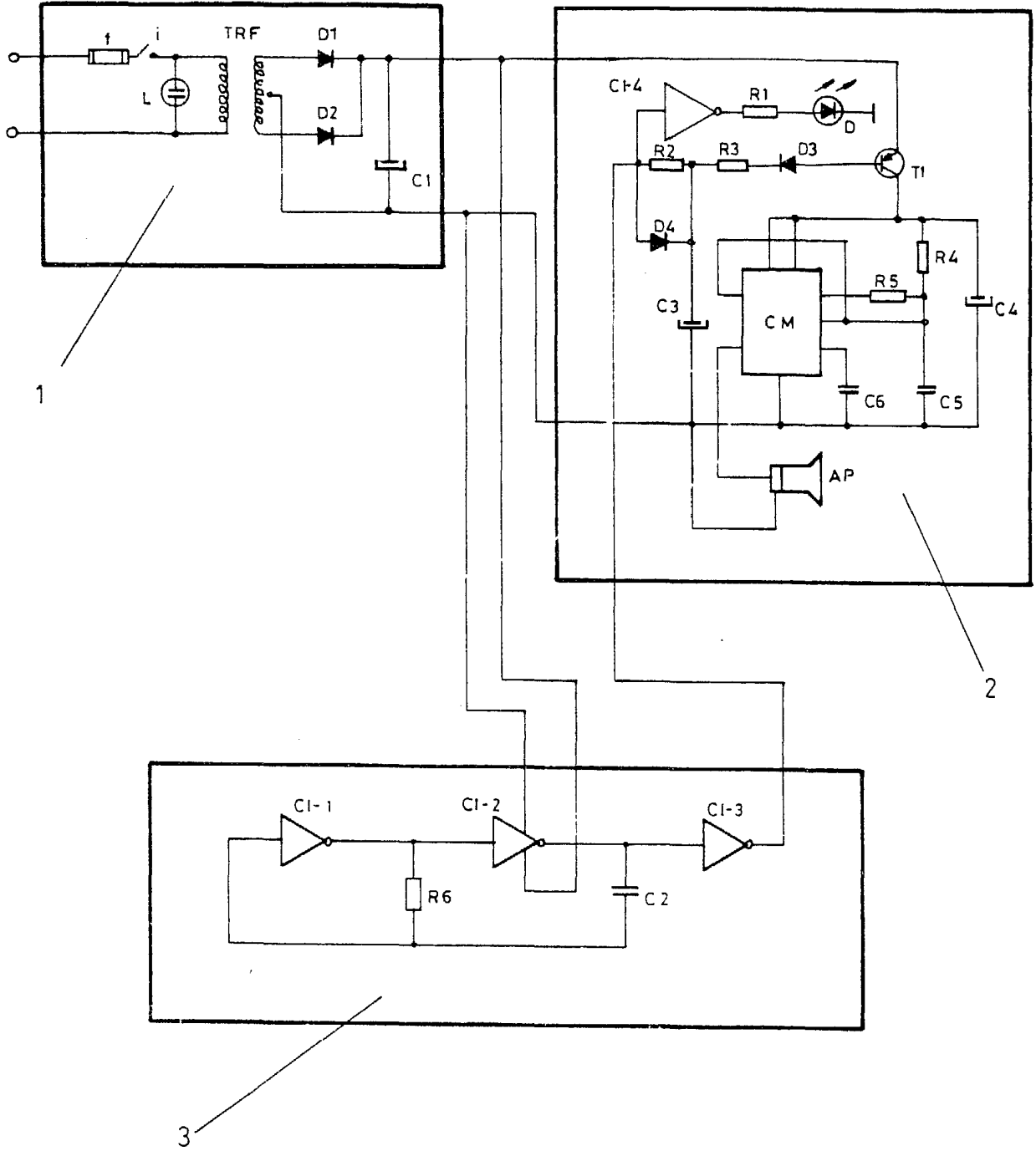
**AMPER**  
SOCIEDAD ANÓNIMA  
  
JEFE SERVICIO PATENTES

Fdo. p.p.: A. Cauqui

15

20

25



ESCALA VARIABLE

Madrid, 7 de Mayo de 1979

**AMPER**  
SOCIETAT ANONIMA

JEFE SERVICIO PATENTES  
P.O. B. P. O. 20549