



ESPAÑA

P. 550
16-3-80

(10) ES	(11) NUMERO	(10) Y
	247.328	
	(22) FECHA DE PRESENTACION	
	6 -12- 1979	

MODELO DE UTILIDAD 16 AGO. 1980

(30) PRIORIDADES:	(31) NUMERO	(32) FECHA	(33) PAIS

(47) FECHA DE PUBLICIDAD	(51) CLASIFICACION INTERNACIONAL
	B 65 D 5/20

(54) TITULO DE LA INVENCIÓN
CAJA EXPOSITORA PERFECCIONADA

(71) SOLICITANTE (S)
ZETA ESPACIAL, S.A.

DOMICILIO DEL SOLICITANTE
Rocafort, 104 BARCELONA 15

(72) INVENTOR (ES)

(73) TITULAR (ES)

(74) REPRESENTANTE
DON BERNARDO UNGRIA GOIBURU

js/.

1 El Estatuto vigente sobre Propiedad Industrial, de
26 de Julio de 1929, en su texto refundido publicado el 30
de Abril de 1930, establece los caracteres de patentabili-
dad de las invenciones de tipo industrial que tienen por
5 objeto obtener ventajas sobre lo ya conocido, admitiendo
por consiguiente como patentables, las nuevas máquinas, a-
paratos, instrumentos, procesos de fabricación, etc. La am
plitud de conceptos previstos como patentables, ha llevado
al legislador a aclarar (Artº. 46) que la enumeración con-
10 tenida en dicho cuerpo legal es puramente enunciativa y no
limitativa, haciéndola extensiva incluso a los descubrimien-
tos de tipo científico (Artº. 47).

El Decreto de 26 de Diciembre de 1947, recogiendo
la Orden de 18 de Noviembre de 1935, confirma el cri
15 terio legal de que también serán patentables los instrumen-
tos, ob-
jetos, o partes de los mismos, que aporten a la función a
que son destinados, un beneficio o efecto nuevo, y en defi-
nitiva que constituyan una mejora sustancial sobre lo ante-
riormente conocido.

20 Pues bien, a tenor de lo expuesto, y en base al ar-
ticulado que recoge los conceptos expresados, debe conside-
rarse, que la invención a que se refiere la presente memo-
ria, constituye una novedad industrial, con características
y ventajas que la hacen merecedora del privilegio de explo-
25 tación exclusiva que por ella se solicita, premiando así
los méritos de quien aporta a la industria del país una me-
jora efectiva y precisamente comprendida entre las enuncia-
das por la Ley como patentables. (Arts. 46 y 47 en relación
con el 171, en su nueva redacción afectada por la Orden de
30 18 de Noviembre de 1.935).

1 La presente invención, según se expresa en el
enunciado de esta memoria descriptiva, se refiere a una
caja expositoria perfeccionada.

5 La caja que la invención propone, concretamen
te, es del tipo de las que se constituyen a partir de
una única lámina de material troquelable, tal como pue
de ser cartón, a la que se ha provisto de las correspon
dientes líneas de corte y dobléz para possibilitar el ar
mado de un cuerpo paralelepípedo provisto de la corres
pondiente tapa.

10 La caja que nos ocupa, presenta la particulari
dad de que, además de constituir un embalaje perfecta
mente cerrado para el almacenamiento de la mercancia de
que se trate, normalmente en este caso se destinará a
15 contener caramelos, presenta una estructura original de
la mencionada tapa de cierre en virtud de la cual dicha
tapa permanece perfectamente vinculada a los testeros -
de la caja en tanto no se efectúan las correspondientes
manipulaciones para hacerla practicable. Además, la ta
20 pa, una vez desvinculada de los testeros de la caja,
exceptuando uno de dichos testeros sobre el que estable
cerá la correspondiente línea de abatimiento o de bis
grá, se pliega formando un diedro agudo a fin de que el
plano anterior se constituya en un frente en el que irá
25 impresa la publicidad relativa al contenido de la caja.
De este plano frontal, y también en virtud de las carac
terísticas de la tapa, se deriva superiormente una figu
ra que asimismo estará en relación con el producto, to
do ello para llamar la atención del comprador y reforzar
30 la venta.

1 Con el fin de exponer con mayor claridad las
características en base a las cuales se constituye la ca
ja expositoria que se describe, se acompaña a la presente
memoria descriptiva, formando parte integrante de la mis-
5 ma, una hoja de planos en donde sin caracter limitativo
alguno se representa lo siguiente:

Figura 1ª.- Corresponde al desarrollo de la lá
mina en base a la cual se da forma a la caja expositoria
que constituye el objeto de la presente invención.

10 Figura 2ª.- Representa una vista en perspectiva
de la caja una vez completamente armada y lista para ha-
cer uso de la misma.

Por último, la figura 3ª, muestra asimismo en
perspectiva la caja una vez manipulada la tapa a fin de
15 posicionarla en la forma adecuada para poder acceder al
producto contenido en la caja.

De acuerdo con lo que se ha dicho y como puede
comprobarse, la caja expositora perfeccionada a que se -
refiere la presente memoria se constituye a partir de una
20 única lámina en el centro de la cual queda establecida -
una zona, referencia 1, que constituirá la parte dedica-
da a la construcción de la tapa de la caja. En esta zona
1, se indica con 2 una línea de doblez de la que parte -
otra línea de trepado 4 que determinará la silueta de la
25 figura 3, alusiva al tipo del producto contenido o bien
a la marca del mismo. En esta misma zona de la superficie
1, y colateralmente dispuesto con respecto a la menciona
da figura 3, se ha previsto nuevas líneas de trepado 5 -
que en el conjunto darán forma a las solapas señaladas -
30 con 6.

1 El plano frontal de la caja viene determinado por la solapa 7 en la cual también existe una línea de trepado 8, que determina la forma de la lengüeta 9, lengüeta que está afectada por un troquelado semicircular, tal como el que se indica con 10.

5 La caja una vez armada y llena de producto, - constituye un cuerpo tal como el que refleja en ~~perspec~~ perspec tiva la Figura 2ª, es decir, un cuerpo paralelepípedo perfectamente cerrado en virtud de que la tapa 1 está físicamente unida a los testeros de la caja.

10 Una vez recibida en el establecimiento la caja en estas condiciones, el vendedor realizará las siguientes operaciones, a fin de disponer la caja en la ~~posi~~ posi ción de uso que aparece reflejada en la figura 3ª.

15 En primer lugar, presionará en el punto 10 con el fin de poder desgarrar a través de la línea de trepado 8, la lengüeta 9 que en esa parte anterior de la caja fijaba la tapa 1. Con cualquier objeto punzante seguirá el curso de las líneas de trepado 5, hasta alcanzar por los bordes la parte anterior de la caja, con lo cual que da completamente liberada la tapa 1. Por el mismo proce dimiento, recorrerá la línea de trepado 4, a fin de sol tar parcialmente la figura 3. En este momento la tapa 1 puede plegarse por la línea de dobléz 2 y disponerla -
25 formando el diedro que figura en la ilustración 3ª. Con este posicionamiento de la tapa 1, la figura 3 queda en alineación con el plano frontal de dicho diedro, ofreciendo conjuntamente un reclamo publicitario para el com prador. Ni que decir tiene, que con este posicionamiento de la tapa 1, queda libre un acceso al interior de la ca
30

1 ja, se señala con la flecha dispuesta en la figura 3, -
por el cual es cómodo realizar la extracción del produc-
to contenido.

5



10



15



20



25



30



1 Hecha la descripción a que se refiere la memoria
que antecede, es preciso insistir en que los detalles de
realización de la idea expuesta, pueden variar, es decir,
que pueden sufrir pequeñas alteraciones, basadas siempre
5 en los principios fundamentales de la idea, que son en esen-
cia los que quedan reflejados en los párrafos de la descrip-
ción hecha. En efecto, el Artículo 48 del Estatuto vigente
sobre Propiedad Industrial, establece como no patentables,
en su apartado tercero, "los cambios de forma, dimensiones,
10 proporciones y materias de un objeto ya patentado" fijando
así el criterio del legislador en el sentido de que paten-
tada una idea que pueda dar lugar a una realidad práctica
e industrializable, nadie podrá apoyarse en ella para, a
pretexto de haber introducido ligeras modificaciones, pre-
15 sentarla como nueva y propia.

Este principio, en cuanto al alcance de la protec-
ción del objeto patentado se refiere, se halla confirmado
por numerosas Sentencias del Tribunal Supremo, y entre -
ellas, como más terminantes, en las de fechas 16 de octubre
20 de 1954, 23 de enero de 1959, 20 de marzo de 1964 y otras.

Establecido el concepto expresado, en cuanto a la
amplitud que debe darse a la protección solicitada, se re-
dacta a continuación la Nota de Reivindicaciones, de acuer-
do con lo que se establece en el último párrafo del apar-
25 tado tercero del Artículo 100 de la Ley, sintetizando así
las novedades que se desean reivindicar:

NOTA DE REIVINDICACIONES

En resumen, el privilegio de explotación exclusi-
va que se solicita, recaerá sobre las reivindicaciones si-
30 guientes:

1

5

10

15

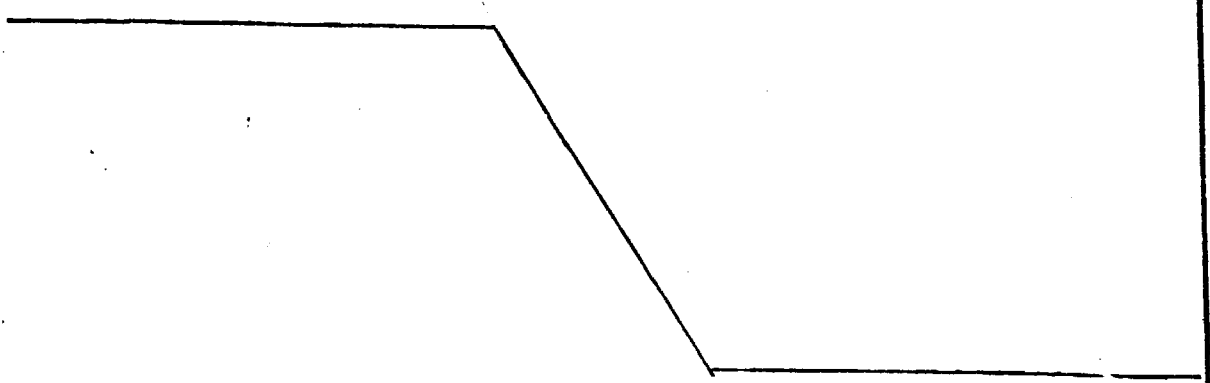
20

25

30

1ª.- "CAJA EXPOSITORA PERFECCIONADA".- del tipo constituido a partir de un desarrollo plano que tras sucesivos dobleces conforma un paralelepípedo hueco; caracterizado esencialmente porque la cara superior de la caja, que ocupa la zona central del desarrollo, presenta transversalmente una línea de doblez interrumpida por el espacio lineal ocupado por una figura que a partir de esa línea está contorneada por un trepado parcial que determina un contorno desgarrable, habiéndose previsto a ambos lados de esa figura dos líneas de trepado parcial que determinan dos solapas de desgarre de planta trapecial en uno de cuyos bordes inclinados se interrumpe la línea de doblez, en tanto que el otro borde inclinado coincide con las esquinas posteriores de la caja; con la particularidad de que en la cara delantera cercano al borde superior y paralelamente a él se ha previsto una línea de trepado parcial que acodado por los extremos y provista de una abertura central determina una lengüeta para asentamiento de la tapa cuando desgarrada, es rebatida por la línea de doblez dejando enhiesta la figura de contorno desgarrable.

2ª.- Se reivindica por último como objeto sobre el que ha de recaer el Modelo de Utilidad que se solicita: "CAJA EXPOSITORA PERFECCIONADA".



1

Todo conforme queda descrito y reivindicado en la presente memoria descriptiva que consta de nueva páginas mecanografiadas y dibujos adjuntos

5

Madrid, 6 de Diciembre de 1979

BERNARDO UNGRIA

P.P.



10

15

20

25

30



FIG.2

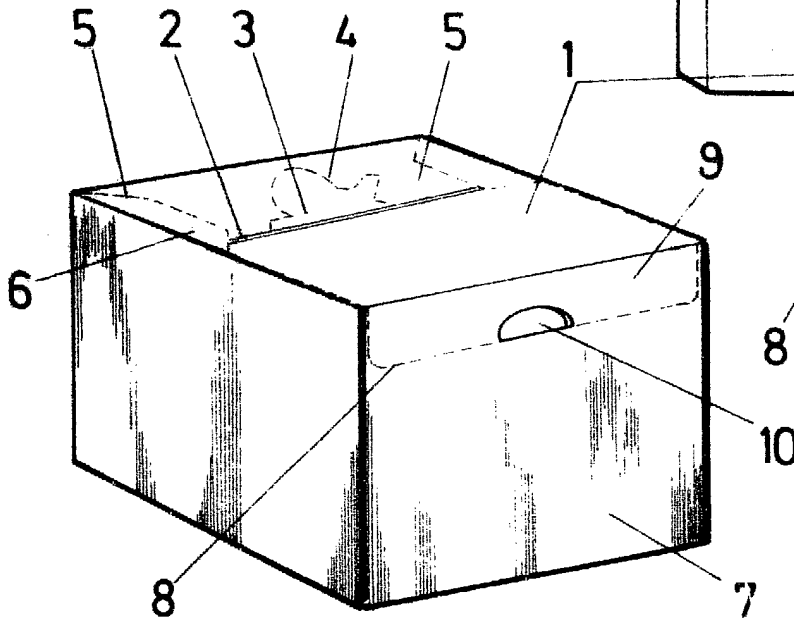


FIG.1

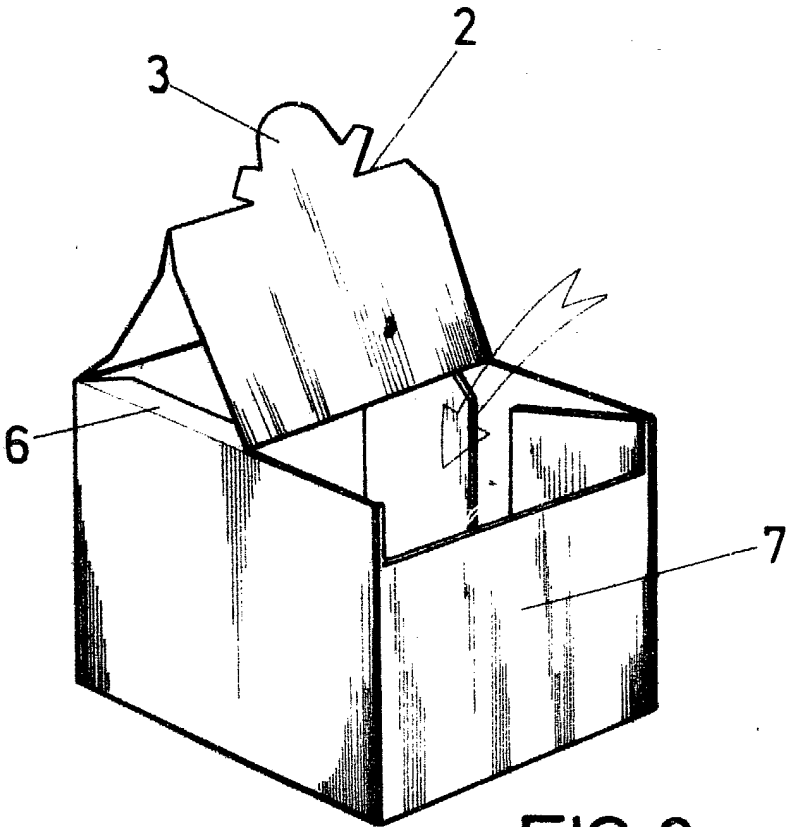
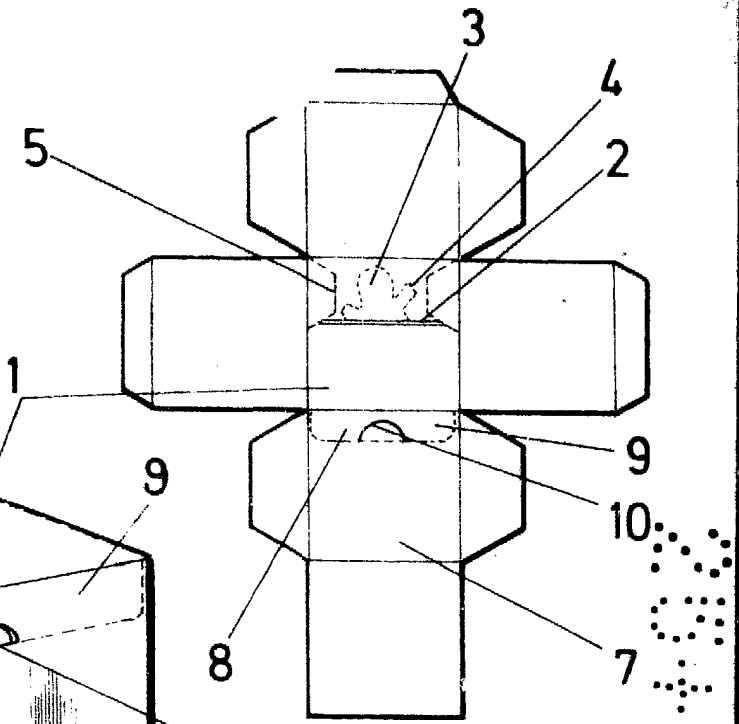


FIG.3

ESCALA VARIABLE
Madrid, 6 de Diciembre de 1979
BERNARDO UNGRIA
P.P.