

ES	11	NUMERO	Y
	21	247.326/7	
	22	FECHA DE PRESENTACION	
		6.12.1.979	

3C/in



ESPAÑA

1 JUL. 1980

MODELO DE UTILIDAD

30 PRIORIDADES:	32 FECHA	33 PAIS
31 NUMERO		

47 FECHA DE PUBLICIDAD	81 CLASIFICACION INTERNACIONAL
	A 47 G 1/14

54 TITULO DE LA INVENCIÓN
PORTARRETRATOS MODULAR PERFECCIONADO.

71 SOLICITANTE (S)
DON JUAN CARRASCO RUBIO

DOMICILIO DEL SOLICITANTE
Norte Nueva, nº 39 - CIUDADELA (Menorca)

72 INVENTOR (ES)

73 TITULAR (S)
El mismo solicitante

74 REPRESENTANTE
DON BERNARDO UNGRIA GOIBURU

1 El Estatuto vigente sobre Propiedad Industrial, de
26 de Julio de 1929, en su texto refundido publicado el 30
de Abril de 1930, establece los caracteres de patentabili-
5 dade de las invenciones de tipo industrial que tienen por
objeto obtener ventajas sobre lo ya conocido, admitiendo
por consiguiente como patentables, las nuevas máquinas, a-
paratos, instrumentos, procesos de fabricación, etc. La am-
plitud de conceptos previstos como patentables, ha llevado
al legislador a aclarar (Artº. 46) que la enumeración con-
10 tenida en dicho cuerpo legal es puramente enunciativa y no
limitativa, haciéndola extensiva incluso a los descubrimien-
tos de tipo científico (Artº. 47).

15 El Decreto de 26 de Diciembre de 1947, recogiendo
la Orden de 18 de Noviembre de 1935, confirma el criterio
legal de que también serán patentables los instrumentos, ob-
jetos, o partes de los mismos, que aporten a la función a
que son destinados, un beneficio o efecto nuevo, y en defi-
nitiva que constituyan una mejora sustancial sobre lo ante-
riormente conocido.

20 Pues bien, a tenor de lo expuesto, y en base al ar-
ticulado que recoge los conceptos expresados, debe conside-
rarse, que la invención a que se refiere la presente memo-
ria, constituye una novedad industrial, con características
y ventajas que la hacen merecedora del privilegio de explo-
25 tación exclusiva que por ella se solicita, premiando así
los méritos de quien aporta a la industria del país una me-
jora efectiva y precisamente comprendida entre las enuncia-
das por la Ley como patentables. (Arts. 46 y 47 en relación
con el 171, en su nueva redacción afectada por la Orden de
30 18 de Noviembre de 1.935).

1 La presente invención, según se expresa en el
enunciado de esta memoria descriptiva, se refiere a un por
tarretratos modular perfeccionado, el cual es del tipo de
los que comprende un marco que define una ventana tras la
5 cual se acopla la fotografía en cuestión.

El marco propiamente dicho está previsto en -
sus laterales verticales de medios antagonicos de articu-
lación, permitiendo el acoplamiento de dos o más marcos,
que quedarán dispuestos lateralmente unos respecto a otros
10 a modo de pequeño biombo, lo cual a su vez facultara el po
sicionamiento vertical de los mismos.

El borde inferior del marco que constituye el
portarretratos está dotado de medios de sustentación indi-
vidual preferentemente constituidos por dos elementos a mo
15 do de travesaños solidarios al propio borde de la forma más
adecuada y conveniente.

Por otra parte, se ha previsto que los referi-
dos medios de articulación que determinan el acoplamiento
de varios marcos entre sí, estén constituidos por un muñón
20 de pivotación vertical que emerge de uno de los laterales
del propio marco, siendo tal muñón acoplable en un apéndi-
ce cilindrico vertical dispuesto en el lateral opuesto de
otro marco, con la particularidad de que con el fin de ocul-
tar dichos medios de articulación se han previsto unos ter-
25 minales que acoplados a los propios medios de articulación
constituyen adornos para estos a la vez de que, como ante-
riormente se ha dicho, ocultan los referidos medios de ar-
ticulación.

Para complementar la descripción que seguidamen
30 te se va a realizar y con objeto de ayudar a una mejor com-

1 prensión de las características del invento, se acompaña a
la presente memoria descriptiva de una hoja única de pla-
nos en la que se muestra una vista en perspectiva de tres
marcos acoplados entre sí determinando una especie de biom-
5 bo o portarretratos modular realizado de acuerdo con la in-
vención.

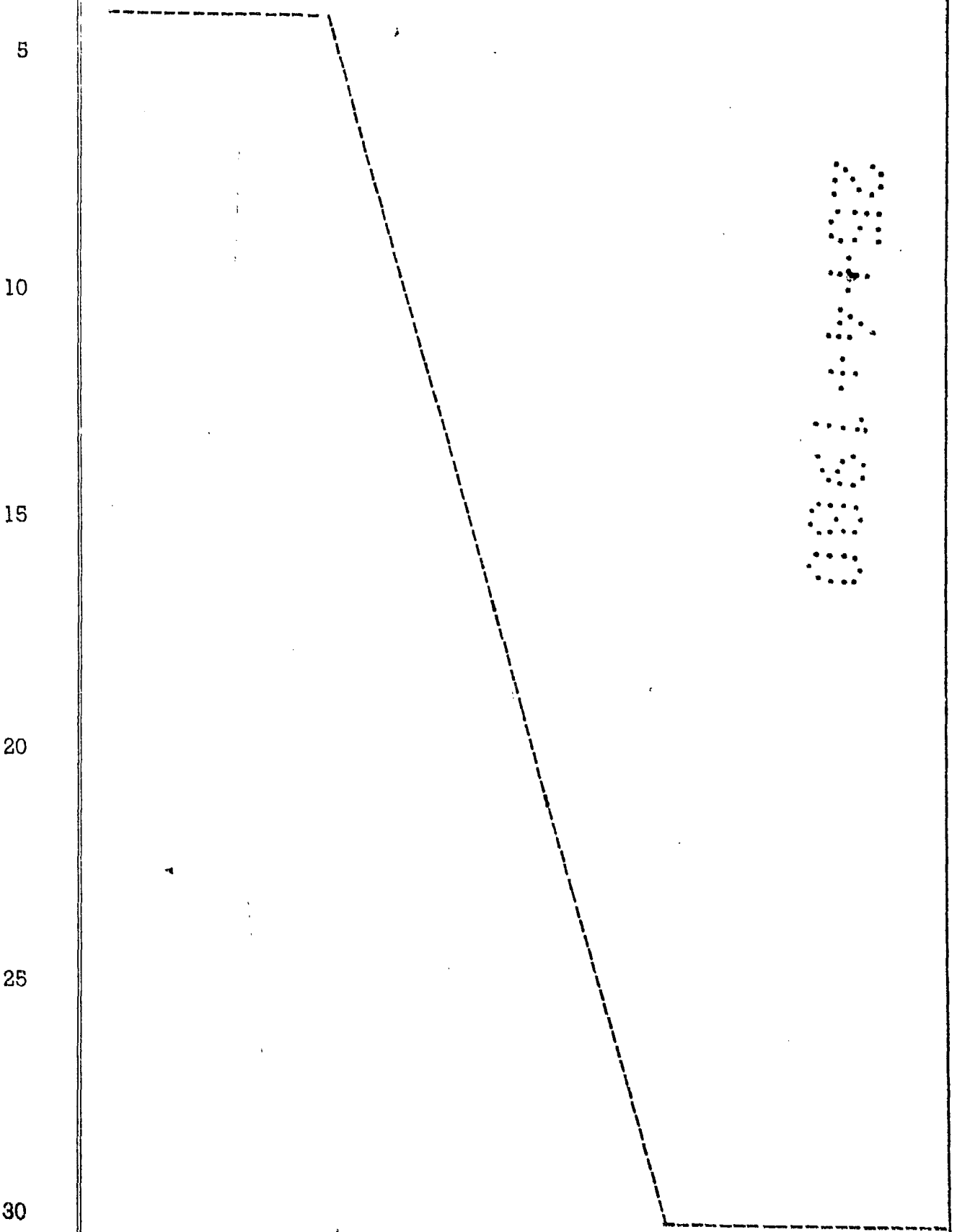
 A la vista de la mencionada figura, puede ob-
servarse como el portarretratos modular propiamente dicho
se constituye a partir de un marco 1 que define una ventana
10 na 2 tras la cual se acopla la fotografía, de tal forma -
que dicho marco está provisto en sus laterales verticales
de medios de articulación antagonicos, posibilitando el -
acoplamiento de otro u otros marcos de idénticas caracte-
rísticas a modo de pequeño biombo facultando su posición -
15 vertical, tal y como se aprecia claramente en la figura co-
mentada.

 Los referidos medios de articulación están cons-
tituidos por un muñón de pivotación vertical 3 que emergen-
te de uno de los laterales del propio marco 1 es acoplable
20 en un apéndice cilíndrico y vertical 4 dispuesto en el la-
teral opuesto de otro marco. De esta forma pueden acoplar-
se tantos marcos como se deseen, de forma contigua unos a
otros, tal y como se representa en la figura en la que apa-
recen tres marcos acoplados entre sí.

 Con objeto de que los referidos medios de arti-
culación queden ocultos en los marcos extremos, se han pre-
visto unos terminales 5 y 6 que se dispondrán respectiva-
mente sobre el muñón extremo 3 y sobre el apéndice extremo
4 de los referidos marcos extremos.

30 Finalmente, cabe decir que el borde inferior
de apoyo de cada uno de tales marcos 1 estén dotados de ..

1 medios de sustentación individual preferentemente constituidos por sendos travesaños 7 solidarios al borde inferior correspondiente.



1 Hecha la descripción a que se refiere la memoria
que antecede, es preciso insistir en que los detalles de
realización de la idea expuesta, pueden variar, es decir,
que pueden sufrir pequeñas alteraciones, basadas siempre
5 en los principios fundamentales de la idea, que son en esen-
cia los que quedan reflejados en los párrafos de la descrip-
ción hecha. En efecto, el Artículo 48 del Estatuto vigente
sobre Propiedad Industrial, establece como no patentables,
en su apartado tercero, "los cambios de forma, dimensiones,
10 proporciones y materias de un objeto ya patentado" fijando
así el criterio del legislador en el sentido de que paten-
tada una idea que pueda dar lugar a una realidad práctica
e industrializable, nadie podrá apoyarse en ella para, a
pretexto de haber introducido ligeras modificaciones, pre-
15 sentarla como nueva y propia.

Este principio, en cuanto al alcance de la protec-
ción del objeto patentado se refiere, se halla confirmado
por numerosas Sentencias del Tribunal Supremo, y entre -
ellas, como más terminantes, en las de fechas 16 de octubre
20 de 1954, 23 de enero de 1959, 20 de marzo de 1964 y otras.

Establecido el concepto expresado, en cuanto a la
amplitud que debe darse a la protección solicitada, se re-
dacta a continuación la Nota de Reivindicaciones, de acuer-
do con lo que se establece en el último párrafo del apar-
25 tado tercero del Artículo 100 de la Ley, sintetizando así
las novedades que se desean reivindicar:

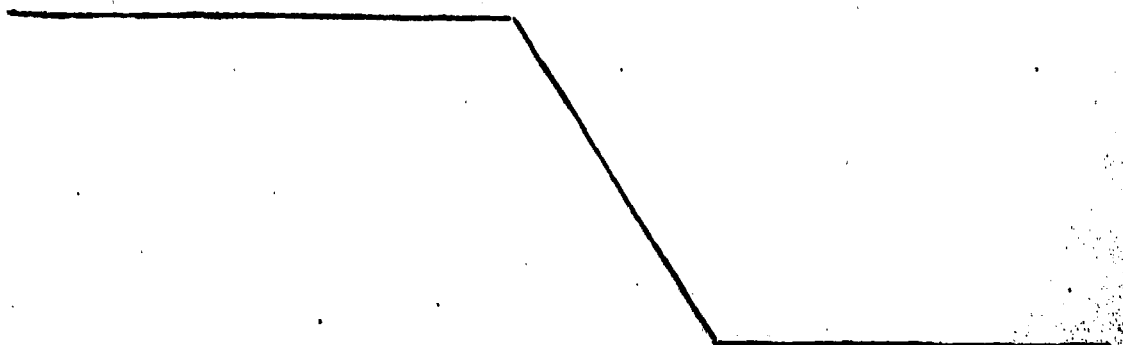
NOTA DE REIVINDICACIONES

En resumen, el privilegio de explotación exclusi-
va que se solicita, recaerá sobre las reivindicaciones si-
30 guientes:

1 1a.- "PORTARRETRATOS MODULAR PERFECCIONADO".- del
tipo que comprende un marco que define una ventana tras la
cual se acopla la fotografía; caracterizado esencialmente
5 porque dicho marco está provisto en sus laterales verticales
de medios de articulación antagónicos, los cuales determi-
nan la posibilidad de acoplamiento de otro u otros marcos de
idénticas características que a modo de pequeño biombo fá-
cultan su posicionamiento vertical; con la particularidad
de que en la base inferior de apoyo de los marcos se han -
10 previsto medios de sustentación individual preferentemente
constituídos por sendos travesaños solidarios al borde in-
ferior correspondiente.

15 2a.- "PORTARRETRATOS MODULAR PERFECCIONADO".- se-
gún reivindicación anterior caracterizado esencialmente po-
que los medios de articulación están constituídos por un mu-
ñón de pivotación vertical que emergente de uno de los late-
rales del marco, es acoplable en un apéndice cilíndrico ver-
tical dispuesto en el lateral opuesto de otro marco; habién-
dose previsto sendos terminales que acoplables a los medios
20 de articulación extremos del conjunto constituyen adornos
que ocultan dichos medios de articulación.

3a.- Se reivindica por último como objeto sobre
el que ha de recaer el Modelo de Utilidad que se solicita:
"PORTARRETRATOS MODULAR PERFECCIONADO".

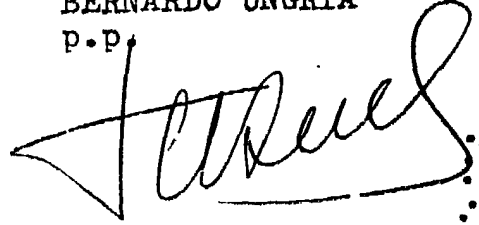


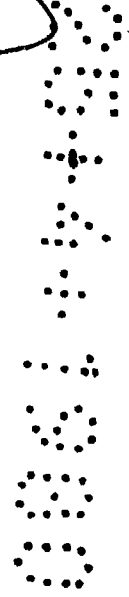
1 Todo conforme queda descrito y reivindicado en
la presente memoria descriptiva que consta de ocho páginas
mecanografiadas y dibujos que se acompañan.

Madrid, 6 de Diciembre de 1.979

BERNARDO UNGRIA

p.p.





5

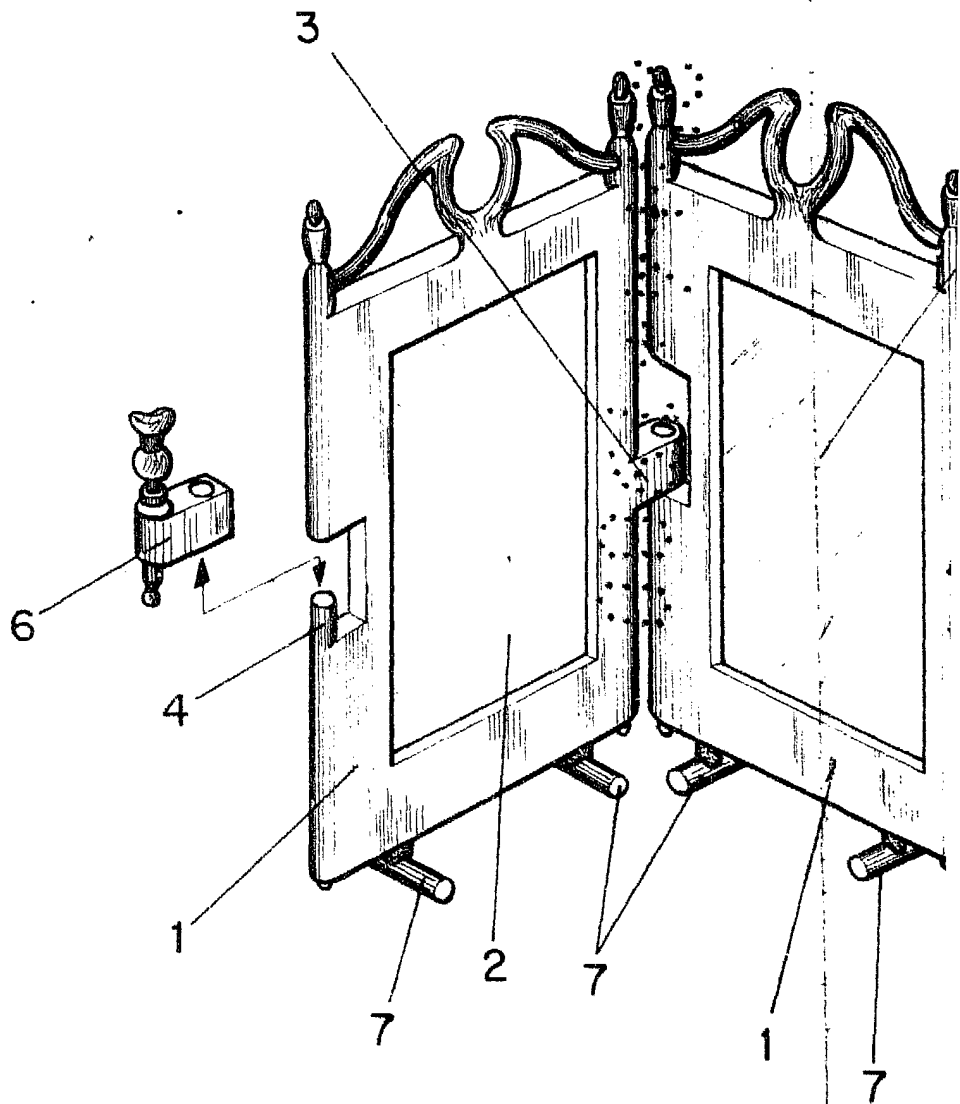
10

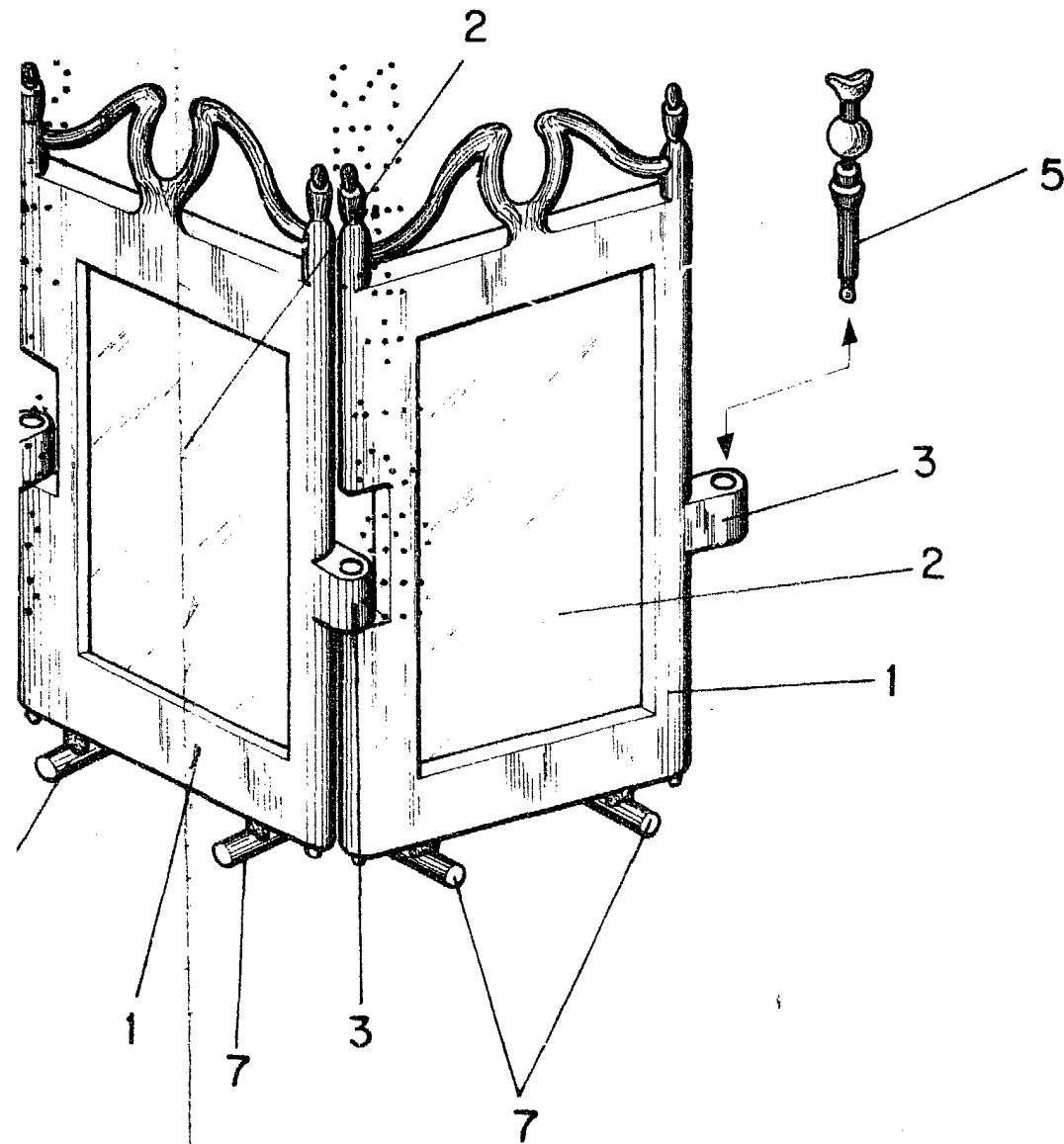
15

20

25

30





ESCALA VARIABLE

Madrid, 6 de Diciembre de 1979

BERNARDO UNGRIA

P. P.