

Nº 1959

Expediente núm. \_\_\_\_\_



247301

# REGISTRO DE LA PROPIEDAD INDUSTRIAL

247301

**PATENTE DE** INTRODUCCION

## MEMORIA DESCRIPTIVA

*que se acompaña a la solicitud de*

una **PATENTE DE** Introduccion por 10 años, en España

*a favor de*

FABRICAS AGRUPADAS DE MUÑECAS DE ONIL, S. A. , de nacionalidad  
española domiciliado en ONIL(Alicante)  
calle de Avda. José Antonio núm. 28

*por:*

"PERFECCIONAMIENTO EN LOS MECANISMOS DE BASCULAMIENTO ALREDEDOR  
DE DOS EJES CRUZADOS PARA OJOS INDIVIDUALES DE MUÑECAS "

Nº 13107

Agente Sr. GARCIA CABRERIZO



17 FEB

247301

247301

PATENTE DE INTRODUCCION  
=====

M E M O R I A   D E S C R I P T I V A

S o b r e :

" PERFECCIONAMIENTO EN LOS MECANISMOS DE BASCULAMIENTO ALRE-  
DEDOR DE DOS EJES CRUZADOS PARA OJOS INDIVIDUALES DE MUÑECAS "

- - - - -

Solicitante: FABRICAS AGRUPADAS DE MUÑECAS DE ONIL, S. A.,  
de nacionalidad española, domiciliada en ONIL  
(Alicante), Avda. José Antonio nº 28.

- - - - -

Este invento se refiere a ojos para muñecas y  
más particularmente a ojos construidos para permitir la rea-  
lización de movimientos laterales y de dormir.

5. Según el presente invento, el conjunto del ojo  
se realiza de forma que imite lo más parecidamente posible  
los movimientos del ojo humano. El conjunto del ojo compren-  
de un párpado, que lleve, preferentemente, fijado al mismo  
el conjunto de pestañas, y un globo con la pupila y el iris

247301



10. representados en el mismo. Para simular que la muñeca duerne el párpado, las pestañas y el globo del ojo parecen cerrarse cuando aquella se cambia de la posición vertical a la horizontal o supina, mientras que, para el movimiento lateral o poner una expresión traviesa, como cuando la muñeca se bascula de un lado a otro de la posición vertical, el globo del

15. ojo parece moverse lateralmente hacia un rincón del ojo de la cabeza de la muñeca.

Estos movimientos de los ojos de las muñecas se han simulado de forma variada por los especialistas. Por lo general, se ha utilizado un miembro adicional, tal como una concha, aro o soporte exterior, por separado, para facilitar

20. los medios para soportar, de forma oscilantes, una órbita hemisférica en un eje vertical con el fin de conseguir el movimiento de oscilación. La utilización de la cuenca o aro circundante añade otra capa de material y de espacio libre

25. al conjunto en la dirección de mirada del ojo, de forma que el globo del ojo se mueve más hacia atrás en la cabeza. Esto produce la sensación de que el globo del ojo parece estar encajado en la cabeza a una profundidad no natural. Añadiéndole el soporte de un cojinete universal se aumenta indebidamente el tamaño del conjunto del ojo.

30.

Con los ojos del tipo individual o unitario, en donde el conjunto del ojo es una unidad independiente, se han encontrado dificultades para simular el ojo humano, porque al fijar las pestañas al párpado se ha producido un estorbo entre

35. la pestaña y la abertura del ojo de la cabeza de la muñeca, evitando el movimiento lateral del ojo.

El fin primordial del presente invento es perfeccionar los ojos de las muñecas del tipo durmiente y de mirada lateral.

40. Un fin más específico del invento es facilitar un

247301



conjunto de ojo durmiente y oscilante construido de tal forma que el globo del ojo esté colocado en la cabeza a una profundidad no mayor que la de un ojo corriente en posición de dormir o cerrada.

45. Otro fin del invento es proporcionar un conjunto de ojo durmiente y oscilante del tipo individual o unitario que tenga unas pestañas que se abran y cierren con el movimiento del párpado para producir el efecto de que la muñeca duerme y se despierta, pero que no se mueve lateralmente cuando el globo del ojo se mueve hacia el rincón del ojo que se abre durante el movimiento de cuneo u oscilación.

50. Otro fin más del invento es proporcionar un conjunto de ojo durmiente y oscilante que funcione dentro de las limitaciones de espacio de un ojo durmiente previamente tipificado, no haciendo falta, de éste modo, llevar a cabo ninguna variación o modificación en los moldes utilizados por el fabricante de muñecas en el moldeo de cabezas de muñecas, ni tampoco cambiar el alojamiento previsto por el fabricante de ojos para el conjunto del ojo.

55. Otro fin más del invento es facilitar un conjunto de ojos durmientes y oscilantes de construcción sencilla, hecho con un número mínimo de piezas que pueden fabricarse y montarse muy fácilmente, permitiendo así un producto altamente satisfactorio para fabricarlo a un costo relativamente bajo.

60. Para la realización de cuanto antecede y de otros fines que iran apareciendo más adelante, nuestro invento se refiere a un conjunto de ojos y a los elementos del mismo relacionados entre sí, tal y como se indica más particularmente en la siguiente especificación. La especificación va acompañada de dibujos, en los que:

65.  
70.

247301



La figura 1 es una vista frontal de una forma preferida de un sólo conjunto de ojo para una muñeca, estando unido al mismo el elemento pestañas, que se indica parcialmente;

75.

La figura 2 es una vista lateral del conjunto representado en la figura 1;

La figura 3 es una vista lateral de despiece del conjunto del ojo que muestra la relación de las partes componentes y la forma en que van montadas;

80.

La figura 4 es una vista en planta del miembro globo del ojo del conjunto, en cuyo miembro va incluido un peso.

La figura 5 es una vista en planta del párpado del conjunto del ojo.

85.

La figura 6 es un alzado lateral, parcialmente en sección, que muestra el conjunto del ojo del presente invento, montado en un alojamiento, que, a su vez, va en una cuenca de ojo de la cabeza flexible de una muñeca.

La figura 7 es un alzado lateral fragmentario que representa una parte de cojinete del alojamiento, para el montaje pivotantes del conjunto del ojo.

90.

La figura 8 es una vista similar a la figura 6, pero donde se muestra la relación del conjunto del ojo con respecto al alojamiento y abertura del ojo de la cabeza de la muñeca cuando ésta se ha colocado de la posición vertical de la figura 6 a una postura acostada o para dormir.

95.

La figura 9 es una vista frontal de la cabeza de una muñeca donde se ve la posición de los ojos cuando se ha basculado la cabeza, haciendo que los ojos parezcan moverse lateralmente hasta los rincones de las aberturas del ojo.

100.

Las figuras 10, 11 y 12 son vistas, desde arriba y desde detrás, respectivamente, de un conjunto de ojo que muestran la relación de las piezas indicada en la figura 9, mostrando la vista de la figura 11 la pestaña parcialmente.

247301



105.

La figura 13 es una sección transversal horizontal a través de la mitad delantera de la cabeza de una muñeca, hecha de material rígido, que muestra la forma en que pueden montarse directamente los conjuntos de los ojos del presente invento en una cabeza de éste tipo, sin tener que recurrir a miembros intermedios o alojamientos; y

1101

La figura 14 es una vista posterior del peso de troquel y el miembro del ojo.

115.

Por regla general, y según se indica en las figuras 1 a 5, al conjunto de los ojos comprende un miembro A, que representa el párpado, de color de carna y donde van unidas las pestañas B, de forma preferente, y un miembro C, separado, que representa el globo del ojo. Este miembro C, globo del ojo, lleva una representación adecuada del iris D y de la pupila E en su parte frontal, y va también provisto de un peso, miembro F, que se prolonga hacia atrás. Los miembros, párpado y globo del ojo, están hechos de forma que sus superficies frontales o visibles 10 y 12, respectivamente, tengan el mismo radio de curvatura de manera que, cuando se montan, como se indica en las figuras 1 y 2, estas superficies forman una superficie esférica sustancialmente continua, excepto en aquel punto en que los elementos se rematan entre sí, en la línea divisora 14.

120.

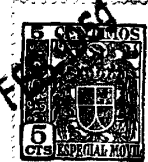
125.

130.

135.

Los miembros párpado y globo del ojo están conectados directamente entre sí por medios adecuados, designados G, que proporcionan un eje inclinado hacia atrás sobre el cual el globo del ojo puede moverse lateralmente o de lado a lado con respecto al párpado. En efecto, el globo del ojo está suspendido de forma oscilante del párpado. El párpado está provisto de medios pivotantes H dispuestos de forma horizontal sobre los cuales pueden oscilar el párpado y el globo del ojo, conjuntamente, en un plano vertical. De este mo-

247301



11E

- do, el párpado y el globo del ojo están conectados entre sí de forma que la fuerza de gravedad ejercida sobre el peso F haga que dichos elementos oscilen juntos alrededor de los medios pivotantes dispuestos horizontalmente para dar así el movimiento de cierre de ojos cuando la muñeca se cambia de su posición vertical a la horizontal, o de la posición indicada en la figura 6 a la de la figura 8. El mismo peso hará que el globo del ojo oscile alrededor del eje inclinado hacia atrás de los medios de conexión G para el movimiento lateral, cuando la cabeza de la muñeca se hace oscilar de la posición vertical a otra posición inclinada lateralmente como se muestra en la figura 9.

- Volviendo a las figuras 2 y 6 de los dibujos anexos, puede decirse que en su forma más sencilla y preferida, el globo del ojo, miembro C, y el párpado, miembro A, están divididos uno de otro en un plano aproximadamente diametral, siendo éste plano de la línea 14. Los medios pivotantes G descansan en un diámetro de la esfera y son perpendiculares al plano divisor. El eje de los medios pivotantes horizontal H es también un diámetro de la esfera, cuyo diámetro se encuentra aproximadamente en el plano divisor y forma intersección y es perpendicular al eje del pivote G. Los medios pivotantes H forman parte del párpado A y sirven para soportarlo, y el plano divisor 14 puede equilibrarse ligeramente hacia abajo de su verdadera posición diametral, como se verá en la figura 2, El globo del ojo está suspendido o soportado del miembro párpado tan solo por medio del pivote G. Será evidente, si se examina la figura 6, que el miembro A, párpado, es aproximadamente, cuando menos, un cuarto de segmento de una esfera con objeto de facilitar la superficie de párpado suficiente para la posición cerrada o de dormir

247301

17 FEB



170.

del ojo. De manera similar, la parte C, globo del ojo, es, cuando menos, el cuarto de segmento de una esfera, con objeto de llenar la abertura del ojo cuando este está abierto o en posición de mirar al frente. En el modelo indicado, estos dos segmentos estan dispuestos con caras planas aproximadamente diametrales en contacto, para formar, al menos, un hemisferio. Sin embargo, no es esencial que esten rematadas en una superficie plana, siendo suficiente que se rematen sobre superficies de revolución tales que no estorben el movimiento oscilantes del miembro globo del ojo con respecto al miembro párpado.

175.

180.

El modelo preferido e ilustrado del invento se refiere a un conjunto de ojo del tipo individual o unitario, que se adapta particularmente para utilizar en las cabezas de muñecas de material flexible. Las cabezas de estas muñecas estan rellenas por lo general, de forma que la cantidad de espacio de que se dispone para el conjunto del ojo es muy limitado. Este tipo de cabeza se designa I, en las figuras 6, 8 y 9, y va provista de una cuenca cerrada J abierta solamente por la parte delantera de las aberturas del ojo K. Para cabezas de éste tipo de material y construcción general, el conjunto del ojo va montado preliminarmente dentro de un alojamiento adecuado L. El alojamiento está provisto de cojinetes diametralmente opuestos 16 (figura 7). Hasta ahora estos cojinetes o soportes recibian, apareados, los medios pivotantes o gorriones dispuestos horizontalmente pero que aquí reciben los gorriones del nuevo montaje de ojo.

185.

190.

195.

En realidad, una ventaja del conjunto del ojo del presente invento es que puede funcionar dentro de las limitaciones del pequeño espacio disponible para dicho conjunto, aun cuando posee la función adicional de un movimiento lateral o de lado a lado del globo del ojo. Esto es una ventaja

247301



200. para el fabricante de ojos de muñeca que le permite utilizar el mismo alojamiento L que el utilizado para muñecas que duermen. Es aun de mayor importancia por el hecho de que los numerosos fabricantes de muñecas pueden utilizar sus moldes para las cabezas de las muñecas sin necesidad de modificar la forma o dimensiones de las quencas del ojo J, en las aberturas.
205. Además, el fabricante tiene mayor flexibilidad en cuanto a producción, pues puede utilizar las mismas cabezas para recibir el ojo durmiente o el presente ojo durmiente-oscilante, según los pedidos recibidos de sus clientes.

210. Describiendo los componentes del conjunto del ojo con mayor detalle, y según se representa en las figuras 2, 3 y 5, el miembro A, el párpado, se moldea preferentemente con material plástico de color de carne, aproximadamente un cuarto de una esfera hueca que está abierta en la parte posterior. Este miembro comprende un tabique 18 que proporciona la superficie esférica expuesta 10, y una pared inferior o fondo 20 que tiene, esencialmente, la forma de un disco semicircular. La abertura de formación hueca situada en la parte posterior del elemento proporciona acceso al interior y, así, permite cementar el borde posterior de las pestañas B al fondo 20, extendiéndose las pestañas a través de una ranura 22 practicada en la pared o tabique 18, cerca de su conjunción con la pared del fondo 20, en la parte delantera de la pieza.
215. La colocación de las pestañas cerca de la línea divisora 14 que sigue un arco entre el párpado y el globo del ojo sirve para realzar el efecto de las pestañas por su aparente prolongación a lo largo de la línea divisora. En los medios pivotantes H dispuestos horizontalmente, los gorriones 24, 24' que se alargan hacia el exterior, pueden moldearse de manera que formen una sola pieza con el miembro. Los gorriones están situados diametralmente uno enfrente del otro en la parte del miem-
- 220.
- 225.
- 230.

247301



bro donde los tabiques 18 y 20 forman intersección en sus bor-  
des traseros. Junto a los gorriones, hay unos topes u orejas  
limitadores de movimiento 2b y 2b', los cuales estan dispuestos  
de forma que puedan recibirse en las ranuras 27 (figura 7) jun-  
to a los cojinetes o soportes 16 del alojamiento, para un fin  
que más adelante se explicará. Las ranuras 27 no son tan pro-  
fundas como los cojinetes 16, de manera que los gorriones se  
mantienen en el cojinete 16 y no pueden desplazarse a la ranu-  
ra 27. La parte 70 es la pestaña avanzada de la parte delan-  
tera del alojamiento. Los tabiques 18 y 20 van provistos de  
alargamientos u orejas cojinete situadas centralmente 26 y 28,  
respectivamente, de forma que las aberturas alineadas de coji-  
netes 30 y 32 puedan formarse allí con sus centros formando  
línea bisectriz con el eje horizontal ofrecido por los medios  
pivotantes, dispuestos horizontalmente, o gorriones 24 y 24'.

El miembro C o globo del ojo, según se representa  
en las figuras 2, 3 y 4, está formado, de manera preferente,  
troquelado un material apropiado de masa pesada y, de ésta  
forma, el peso o miembro F, que se prolonga por la parte tra-  
sera del mismo, puede formar parte integrante del globo del  
ojo. El globo del ojo en sí está hecho con una superficie  
delantera de revolución aproximadamente igual a tres octavos  
de una esfera, proporcionando la octava parte posterior del  
fondo o parte inferior una suave transición al miembro peso.

La parte delantera del globo del ojo está fundida con un asien-  
to 34 que tiene dada la forma para recibir una lente 36 que  
simula el iris D y la pupila E. La lente va provista de un  
casquillo que se prolonga hacia atrás 38 y que pasa a través  
de la abertura central 40 fundida en el miembro. La construc-  
ción de la lente es de tipo conocido. Cuando la lente está  
montada en el globo del ojo, la superficie delantera del miem-  
bro globo del ojo proporciona una superficie esférica esencial-

247301



mente continuada que tiene la misma curvatura de radio que el miembro A o párpado.

265. Para simular el blanco del ojo, el globo está pintado con pulverizador o pincel en su parte delantera con pintura blanca en la zona que rodea la parte del iris de la lente. Esta pintura, a pistola o pincel, se hace preferentemente antes de introducir la lente, de forma que es innecesario cubrir la lente. A través del globo del ojo se practica un orificio 42, perforando, por ejemplo, que se prolonga en un ángulo de aproximadamente 45°, estando situado este orificio bajo el asiento de la lente. Asimismo, el peso F, hecho de una sola pieza, puede dársele la forma necesaria de manera que sus lados actúen también como topes 44, 44', para que encajen en el párpado, según se explicará más adelante.

- 270.
- 275.
280. Los medios G para conectar conjuntamente el párpado y el globo del ojo comprenden, de manera preferente, un pasador 46 que tiene una parte agrandada 48 en la parte superior y un vástago 50 de diámetro reducido en su extremidad inferior. El pasador 46 pasa a través de las aberturas 30 y 32 del párpado, y a través de la abertura 42 situada en el globo del ojo, hasta que su extremo más ancho 52 encaje en el hombro 54 formado en la abertura del globo del ojo. De
285. ésta forma, la pequeña cantidad de espacio libre deseada entre los elementos en la línea divisora 14 puede asegurarse aun cuando el extremo inferior 56 se golpee con un martillo para completar el montaje. Y ello es así porque la distancia entre la cabeza del pasador y el hombro 52 no resulta afectada por
290. el ajuste a martillo, remache u otra operación similar. Cuando los elementos están montados, los medios de conexión o pasador G forman bisectriz con los medios pivotantes H dispuestos horizontalmente y ángulo recto con el plano de la línea divisoria 14. Como se muestra en las figuras 2 y 6, el párpado

247301



295. y el globo del ojo estan relacionados entre sí de tal manera que el pasador se inclina hacia atrás en un ángulo de, aproximadamente,  $45^\circ$  cuando el iris y la pupila miran directamente de frente en la posición abierta de los ojos. Dicho de otra forma, el parpado parece levantarse a un ángulo de aproximadamente  $45^\circ$  cuando el ojo está abierto y el pasador G está perpendicular al plano del borde inferior del párpado.
- 300.

- Con los elementos así cortados, los gorriones 24, 24' que se proyectan hacia el exterior estan colocados dentro de los cojinetes de apareamiento 16 del alojamiento L de dos piezas y las orejas 25, 25' estan situadas dentro de las ranuras adyacentes 27. Los cojinetes estan abiertos cuando las dos piezas del alojamiento estan separadas. El conjunto del ojo está colocado en cualquier parte del alojamiento y los cojinetes se cierran alrededor de los gorriones al añadir la otra parte. Entonces, el conjunto completo se introduce en la cuenca del ojo J de la cabeza de la muñeca, tal y como se indica en la figura 6. Las piezas estan dispuestas de tal forma que estando la cabeza de la muñeca en posición vertical, el iris y la pupila miran directamente al frente a través de la abertura del ojo K.
- 305.
- 310.
- 315.

- Quando la muñeca se cambia de la posición vertical o de pie de la figura 6 a la posición horizontal o acostada, como se muestra en la figura 8, la fuerza de gravedad ejercida sobre el peso F hará que la muñeca y el alojamiento se muevan, con relación a los párpados y el globo de los ojos, que pivotan conjuntamente alrededor del eje horizontal proporcionado por los gorriones 24, 24' dentro de sus cojinetes de apareamiento. El límite del movimiento de ojos de "dormir" lo proporciona una dimensión adecuada del peso F de manera que su extremo posterior, designado con el n<sup>o</sup> 58, encaje en la superficie interior del alojamiento L, según se representa
- 320.
- 325.

247301



en la figura 8.

330.

Para el movimiento oscilante o de lado a lado, como por ejemplo cuando se hace oscilar la muñeca lateralmente hacia la izquierda desde la posición vertical que se indica en la figura 9, el iris y la pupila de cada conjunto de ojo se mueven lateralmente hacia el rincón derecho de cada abertura de los ojos. Según se indica en las figuras 10 a 12, al bascular a la muñeca, los ojos permanecen abiertos porque el

345.

eje alrededor del cual pueden girar los párpados y el globo de los ojos para moverse en dirección "de sueño" (el eje "durmiendo" o pivote H dispuesto horizontalmente), se mantiene, por lo general, paralelo a la dirección de basculamiento, El párpado se inclina, de éste modo, conforme se hace bascular

340.

la cabeza y, por lo tanto, permanece relativamente fijo con respecto a la abertura del ojo. Sin embargo, la acción de la gravedad sobre el paso hace que el globo del ojo oscile alrededor del "eje de balanceo" proporcionado por el pasador G y, de éste modo, produce un movimiento relativo entre los dos

34b.

miembros alrededor de este eje. Como resultado de ello, el iris y la pupila del globo del ojo se muevan lateralmente o de un lado al otro, pero el párpado, con su pestaña, permanece en su posición central con respecto a la abertura del ojo

350.

La libre oscilación o giro del globo del ojo se consigue gracias a la disposición de las orejas o topes limitadores de movimiento 25 dentro de sus ranuras de apareamiento 27, pues estos elementos fijan la posición abierta del conjunto del ojo, impidiendo que el peso F se ponga en contacto con el tabique inferior del alojamiento (veáse figura 6)

35b.

conforme se hace bascular a la cabeza de la muñeca. Asimismo, para conseguir que el iris y la pupila del globo del ojo no parezca que se mueven hacia los rincones del ojo de forma exagerada, las piezas están proporcionadas de manera que el bor-

247301



360. de posterior del tabique del párpado 20 encaje en una parte 44 ó 44' del peso, para limitar la cantidad de movimiento rotativo, según a que lado se inclina la cabeza de la muñeca. Así, en la figura 12, la parte 44 se apoya contra la esquina inferior del párpado A en la zona próxima al gorrón derecho H. Esto tiene lugar preferentemente precisamente antes de que el borde lateral del peso golpee el lado del alojamiento (véase figura 11), con objeto de evitar la posibilidad de que el elemento peso se acuñe contra el interior del alojamiento.

365. Mientras que el modelo preferido del conjunto del ojo que se ha descrito es particularmente adecuado para utilizarlo en una cabeza flexible de muñeca, se encuentra dentro del alcance del invento el montar un par de estos conjuntos directamente dentro de la cabeza de una muñeca hecha con material rígido, con lo que se evita el uso de los alojamientos L. Esto se representa en la figura 13, donde el pivote H dispuesto horizontalmente se encuentra situado en los cojinetes abiertos espaciados 60, que se moldean directamente en la muñeca, a cada lado de la abertura de los ojos. Se puede utilizar cualquier medio adecuado para cerrar los extremos posteriores abiertos de los cojinetes con objeto de mantener los conjuntos de los ojos en posición. De esta forma, se puede proveer a una muñeca con ojos que tengan pestañas y que posea los movimientos de oscilación y de cierre de ojos, sin necesidad de utilizar cuencas o encajes adicionales que sirvan para aumentar la profundidad a que están montados los ojos en las aberturas de la cara.

370. El modelo particular del párpado mostrado y descrito se hace mediante moldeo por inyección de la pieza de plástico color de carne, de forma que es innecesario aplicar pintura de éste color a la parte delantera o visible del párpado.

247301



390. do 10. Asimismo, se utilizan técnicas de moldeo para formar las aberturas 30 y 32 en la propia operación de moldeo, en lugar de realizar operaciones adicionales y por separado de perforación. Esto implica una disposición adecuada de ánimas en el molde y explica las líneas del ánima que se muestran en la figura 5 junto a las aberturas. Asimismo, los gorriones exteriores 24, 24' están moldeados de una sola pieza con el párpado.

400. Es evidente que la selección de plástico de color de carne, el moldeo de aberturas directamente en el párpado y el moldeo de una sola pieza de los gorriones, todo ello tiene por objeto reducir el coste de fabricación y que entra dentro del alcance del invento formar o fabricar el párpado con otros materiales, como es el metal de láminas, que se corta, forma y perfora, pintándolo luego con pincel o a pistola con pintura de color carne. Si se desea, puede utilizarse un eje o pasador aparte para procurar los gorriones, en cuyo caso el eje puede curvarse en el centro para dejar espacio libre al pasador de intersección G. Asimismo, el párpado puede hacerse con aberturas de cojinete en lugar de gorriones, para aparear con los gorriones, a un eje curvado proporcionado por el alojamiento para el conjunto del eje, o por la propia muñeca cuando la cabeza es rígida. La consideración principal es que se provean medios para montar el párpado de forma que pivotee, para que realice el movimiento de "dormir", alrededor de un eje horizontal.

410. El globo del ojo, específicamente descrito, se realiza con un peso, de una pieza con aquel, Esta forma del invento elimina el brazo de peso, y desde luego, es altamente adecuada cuando hay limitaciones de espacio. Entra dentro del alcance de los amplios aspectos del invento, sin embargo formar el globo del ojo con metal, con el iris y la pupila li-

420.

247301



425. tografados en él, o construirlo con material plástico con las partes del iris y de la pupila formando parte integrante del mismo, o en cualquier caso utilizar una lente aparte para las zonas del iris y de la pupila y, en todo caso, producir el peso como miembro aparte fijo al globo del ojo en cualquier forma que se desee, incluyendo incluso el uso de un brazo de peso cuando no hay limitación de espacio.

430. El movimiento de balanceo, así como el de cierre de los ojos para simular que duerme la muñeca, es suave y seguro. Ya se ha señalado que la masa y la disposición del peso produce un movimiento seguro de "dormir". El movimiento de balanceo también es sensitivo y creciente y esto, según creemos, proviene en gran parte de la inclinación hacia atrás del eje de balanceo o pasador 46. A veces se ha utilizado una ligera inclinación hacia atrás en los ojos giratorios, pero la inclinación que empleamos es tan grande que es distinta en clase más que en grado. La inclinación es tan grande que el peso se levantaría si se moviera a un lado o al otro mientras se mantiene la cabeza inmóvil y, a la inversa, por lo tanto, el peso conserva fácilmente su posición de gravitación más baja cuando se hace oscilar la cabeza a un lado o a otro. La réplica es un movimiento gradual y controlado. La acción es flotante en la que los ojos pueden moverse en pequeños ángulos en respuesta a una pequeña oscilación de la cabeza o que produce un movimiento brusco de balanceo todo el trayecto hasta una posición extrema, en lugar de un movimiento en cantidades contralables.

435. El movimiento de balanceo, así como el de cierre de los ojos para simular que duerme la muñeca, es suave y seguro. Ya se ha señalado que la masa y la disposición del peso produce un movimiento seguro de "dormir". El movimiento de balanceo también es sensitivo y creciente y esto, según creemos, proviene en gran parte de la inclinación hacia atrás del eje de balanceo o pasador 46. A veces se ha utilizado una ligera inclinación hacia atrás en los ojos giratorios, pero la inclinación que empleamos es tan grande que es distinta en clase más que en grado. La inclinación es tan grande que el peso se levantaría si se moviera a un lado o al otro mientras se mantiene la cabeza inmóvil y, a la inversa, por lo tanto, el peso conserva fácilmente su posición de gravitación más baja cuando se hace oscilar la cabeza a un lado o a otro. La réplica es un movimiento gradual y controlado. La acción es flotante en la que los ojos pueden moverse en pequeños ángulos en respuesta a una pequeña oscilación de la cabeza o que produce un movimiento brusco de balanceo todo el trayecto hasta una posición extrema, en lugar de un movimiento en cantidades contralables.

440. Se cree que la construcción del conjunto de ojo ya descrito, y de las piezas componentes del mismo, relacionadas entre sí de la forma particularmente descrita, así como las ventajas del conjunto descrito, se habrán ido poniendo de manifiesto por las anteriores descripciones detalladas. Tam-

445. Se cree que la construcción del conjunto de ojo ya descrito, y de las piezas componentes del mismo, relacionadas entre sí de la forma particularmente descrita, así como las ventajas del conjunto descrito, se habrán ido poniendo de manifiesto por las anteriores descripciones detalladas. Tam-

500. Se cree que la construcción del conjunto de ojo ya descrito, y de las piezas componentes del mismo, relacionadas entre sí de la forma particularmente descrita, así como las ventajas del conjunto descrito, se habrán ido poniendo de manifiesto por las anteriores descripciones detalladas. Tam-

247301



505. bien es aparente que aun cuando se ha demostrado y descrito una forma preferida del invento, pueden realizarse modificaciones en la estructura revelada, sin apartarse del espiritu del invento, como se trata de definir en las siguientes reivindicaciones.

N O T A

510. La Patente de Introduccion, que se solicita por diez años, en España y sus Colonias, basada en la Patente norte-americana nº 2.777.250, de Margon Coportation, debiera recaer sobre: "PERFECCIONAMIENTOS EN LOS MECANISMOS DE BASCULAMIENTO ALREDEDOR DE DOS EJES CRUZADOS PARA OJOS INDIVIDUALES DE MUÑECAS", según las siguientes:

515.

R E I V I N D I C A C I O N E S

520. 1ª.- Perfeccionamiento en los mecanismos de basculamiento alrededor de dos ejes cruzados para ojos individuales de muñecas, que comprende un miembro párpado y un miembro separado que representa el globo del ojo, que lleva representados un iris y una pupila, teniendo sustancialmente las superficies frontales del párpado y del globo del ojo el mismo radio de curvatura, formando sustancialmente una superficie esférica continua interrumpida por una línea divisora donde los dos elementos limitan uno con otro, teniendo dicho párpado medios pivotantes dispuestos de forma horizontal que forman parte de dicho párpado, y medios que conectan de forma pivotante dicho párpado y globo del ojo entre sí, de forma que ambos miembros oscilen juntos alrededor de dichos pivotes dispuestos horizontalmente, para proporcionar el movimiento durmiente y para que el globo del ojo pueda oscilar lateralmente con respecto al párpado para el movimiento de oscilación lateral.

525.

530.

535. 2ª.- Perfeccionamiento en los mecanismos de basculamiento alrededor de dos ejes cruzados para ojos individua-

247301



- les de muñecas, según 1ª reivindicación, caracterizado porque comprende un miembro párpado, pestañas fijas al mismo y un miembro separado, que es el globo del ojo, que lleva representados el iris y la pupila, teniendo las superficies frontales del párpado y del globo del ojo sustancialmente el mismo radio de curvatura, formando esencialmente una superficie esférica continua interrumpida por una línea divisoria donde los dos elementos limitan el uno con el otro, teniendo dicho párpado medios pivotantes dispuestos en forma horizontal que forman parte de dicho miembro párpado, y medios que conectan de forma pivotante dicho párpado y globo del ojo entre sí, de forma que dichos miembros oscilen juntos alrededor de dicho medios pivotantes dispuestos horizontalmente, para proporcionar el movimiento durmiente y para que el globo del ojo pueda oscilar lateralmente con respecto al párpado para el movimiento de oscilación o lateral, por lo que cuando el conjunto del ojo se monta en la cabeza de una muñeca, las pestañas permanecieran en el centro de la abertura del ojo durante el movimiento de oscilación lateral del ojo.
- 540.
- 545.
- 550.
555. 3ª.- "Perfeccionamiento en los mecanismos de basculamiento alrededor de dos ejes cruzados para ojos individuales de muñecas, según 1ª y 2ª reivindicaciones, caracterizado porque comprende un miembro párpado, pestañas fijas al mismo y un miembro separado, que es el globo del ojo, que lleva representados el iris y la pupila, teniendo las superficies frontales del párpado y del globo del ojo sustancialmente el mismo radio de curvatura, formando esencialmente una superficie esférica continua interrumpida por una línea divisoria donde los dos elementos limitan el uno con el otro, estando provisto el globo del ojo de un peso y de medios que conectan de forma pivotante dicho párpado y dicho globo del ojo entre sí, de manera que la fuerza de gravedad ejercida sobre
- 560.
- 565.

247301



570.

dicho peso hará que ambos miembros oscilen juntos en torno a dichos medios pivotantes dispuestos horizontalmente para proporcionar el movimiento durmiente cuando el conjunto se mueve de la posición vertical a la posición horizontal, y el mismo peso hará que el globo del ojo oscile lateralmente con respecto al párpado para el movimiento de balanceo cuando el conjunto se hace bascular lateralmente desde una posición vertical.

575.

4ª.- Perfeccionamiento en los mecanismos de basculamiento alrededor de dos ejes cruzados para ojos individuales de muñecas, según anteriores reivindicaciones, caracterizado porque comprende un miembro párpado y un miembro separado, globo del ojo, que lleva representados el iris y la pupila, teniendo sustancialmente las superficies frontales del párpado y del globo del ojo al mismo radio de curvatura formando esencialmente una superficie esférica continua, interrumpida por una línea divisoria donde los dos elementos limitan el uno con el otro, estando provisto dicho elemento párpado de medios pivotantes dispuestos de manera horizontal, y dicho elemento globo del ojo estando provisto de un peso, conectándose dicho párpado y globo del ojo directamente entre sí por medios que proporcionan un eje inclinado hacia atrás alrededor del cual puede oscilar lateralmente el globo del

580.

ojo con respecto al párpado, haciendo la fuerza de gravedad ejercida sobre dicho peso que ambos miembros oscilen juntos alrededor de dichos medios pivotantes dispuestos horizontalmente, para proporcionar el movimiento durmiente cuando el conjunto se mueve de una posición vertical a otra horizontal, y haciendo que el mismo peso haga oscilar lateralmente el globo del ojo con respecto al párpado, para el movimiento de balanceo cuando el conjunto se hace bascular lateralmente desde una posición vertical.

585.

590.

595.

5ª.- Perfeccionamiento en los mecanismos de bas-

247301



600. culamiento alrededor de dos ejes cruzados para ojos individuales de muñecas, según reivindicaciones anteriores, caracterizado porque comprende un miembro párpado, pestañas fijas al mismo, y un miembro separado, que es el globo del ojo, que lleva representados el iris y la pupila, teniendo las superficies frontales del párpado y del globo del ojo sustancialmente el mismo radio de curvatura, formando esencialmente una superficie esférica continua, interrumpida por una línea divisoria donde los dos elementos limitan el uno con el otro, estando provisto dicho párpado de medios pivotantes dispuestos horizontalmente; estando provisto dicho globo del ojo de un peso; estando conectados entre sí dicho párpado y el globo del ojo por medios que proporcionan un eje inclinado hacia atrás alrededor del cual el globo del ojo puede oscilar lateralmente con respecto al párpado, produciendo la fuerza de gravedad sobre dicho peso que ambos miembros oscilen juntos alrededor de dichos medios pivotantes dispuestos horizontalmente, para proporcionar el movimiento durmiente cuando el conjunto se mueve de una posición vertical a una posición horizontal, y haciendo que el mismo peso haga oscilar el globo del ojo de forma lateral con respecto al párpado, para el movimiento de balanceo lateral, cuando el conjunto se hace bascular lateralmente desde una posición vertical, por lo que cuando el conjunto del ojo se monta en la cabeza de una muñeca, las pestañas permanecieran en el centro de la abertura del ojo durante el movimiento de oscilación del ojo, y medios proporcionados por partes de dicho párpado y globo del ojo para limitar el ángulo de oscilación lateral que el globo del ojo puede realizar con respecto al párpado.

630. 6<sup>a</sup>.- Perfeccionamiento en los mecanismos de basculamiento alrededor de dos ejes cruzados para ojos individuales de muñecas, según reivindicaciones 1<sup>a</sup> a 5<sup>a</sup>, caracterizado

247301



635. porque comprende un miembro párpado y un miembro separado, al globo del ojo, que lleva representados el iris y la pupila, teniendo las superficies delanteras del párpado y del globo sustancialmente el mismo radio de curvatura, formando esencialmente una superficie esférica continua, interrumpida por una línea divisoria donde los dos elementos limitan el uno con el otro, teniendo dicho párpado medios pivotantes que proporcionan un eje dispuesto horizontalmente, estando provisto dicho globo del ojo de un peso, y estando dichos miembros párpado y globo del ojo directamente conectados entre sí por medio de un pasador que forma intersección con dicho eje dispuesto de forma horizontal, para proporcionar un eje inclinado hacia atrás alrededor del cual el globo del ojo puede oscilar lateralmente con respecto al párpado, haciendo la fuerza de gravedad ejercida sobre dicho peso que ambos miembros oscilen juntos alrededor de dicho eje dispuesto horizontalmente, para proporcionar el movimiento durmiente cuando el conjunto se mueve de una posición vertical a otra horizontal, y el mismo peso hace que el globo del ojo oscile lateralmente con respecto al párpado, para el movimiento de balanceo lateral cuando el conjunto se hace bascular lateralmente desde una posición vertical.

- 7<sup>a</sup>.- Perfeccionamiento en los mecanismos de basculamiento alrededor de dos ejes cruzados para ojos individuales de muñecas, según reivindicaciones 1<sup>a</sup> a 5<sup>a</sup>, caracterizado porque lleva representados el iris y la pupila, teniendo sustancialmente las superficies delanteras del párpado y del globo del ojo el mismo radio de curvatura formando una superficie esférica sustancialmente continua, interrumpida por una línea divisoria donde limitan los dos miembros uno con el otro, estando provisto dicho párpado de gorriones salientes, de una sola pieza con él, que proporcionan medios pivotantes

655.

660.

247301



665. dispuestos horizontalmente, estando provisto dicho globo del ojo de un peso que forma parte integrante del mismo, estando conectados directamente dicho párpado y globo del ojo entre sí por medios que proporcionan un eje inclinado hacia atrás alrededor del cual puede oscilar lateralmente el globo del ojo con respecto al párpado, haciendo la fuerza de gravedad ejercida sobre dicho peso que ambos miembros oscilen juntos alrededor de dichos medios pivotantes horizontalmente dispuestos, para proporcionar el movimiento durante cuando se mueve el conjunto de una posición vertical a otra horizontal, y el mismo peso haciendo que el globo del ojo oscile lateralmente con respecto al párpado para el movimiento de balanceo lateral cuando se hace bascular el conjunto lateralmente desde una posición vertical.
- 670.
- 675.

- 8.- Perfeccionamiento en los mecanismos de basculamiento alrededor de dos ejes cruzados para ojos individuales de muñecas, según reivindicaciones anteriores, caracterizado porque comprende un párpado moldeado, con pestañas fijas al mismo, y un globo del ojo separado, que lleva representados el iris y la pupila, teniendo sustancialmente las superficies delanteras del párpado y del globo del ojo el mismo radio de curvatura, formando una superficie esférica esencialmente continua, interrumpida por una línea divisoria donde limitan los dos miembros uno con otro, estando provisto dicho párpado de gorriones hacia afuera, formados de una sola pieza con él, que proporcionan un eje horizontalmente dispuesto, estando provisto dicho globo del ojo de un peso que forma parte integrante del mismo, estando directamente conectados entre sí dicho párpado y ojo del globo por medio de un pasador que forma intersección con dicho eje dispuesto de forma horizontal, para proporcionar un eje inclinado hacia atrás, alrededor del cual dicho miembro globo del ojo puede oscilar late-
- 680.
- 685.
- 690.
- 695.

247301



700. ralmente con respecto al párpado, estando relacionados entre sí dichos párpados y ojo del globo de forma que el pasador está inclinado a un ángulo de, aproximadamente, 45° con la horizontal cuando el iris y la pupila miran directamente de frente en la posición abierta del ojo, haciendo la fuerza de gravedad ejercida sobre dicho peso que ambos miembros oscilen juntos alrededor de dicho eje dispuesto de forma horizontal, para proporcionar el movimiento durmiente cuando el conjunto se mueve de una posición vertical a una posición horizontal, y el mismo peso hace que el ojo del globo oscile lateralmente con respecto al párpado, para el movimiento de balanceo cuando el conjunto se hace bascular lateralmente desde una posición vertical, por lo que cuando el conjunto del ojo se monta en la cabeza de una muñeca, las pestañas permanecen en el centro de la abertura del ojo durante el movimiento oscilante del ojo.

710. 9ª.- Perfeccionamiento en los mecanismos de basculamiento alrededor de dos ejes cruzados para ojos individuales de muñecas, según reivindicaciones 1ª a 8ª, caracterizado porque comprende un alojamiento que tiene una abertura para el ojo y que está provisto de cojinetes en lados diametralmente opuestos, un párpado, pestañas fijas a éste y un globo de ojo separado, que lleva representados en él el iris y la pupila, teniendo sustancialmente las superficies delanteras del párpado y del globo del ojo el mismo radio de curvatura, que forma una superficie esférica continua, interrumpida por una línea divisoria donde limitan un miembro con el otro, estando provisto dicho párpado de gorriones salientes hacia el exterior, dispuestos en dichos cojinetes para proporcionar medios pivotantes dispuestos horizontalmente, estando provisto dicho globo de ojo de un elemento peso, estando directamente co-

715.

720.

725.

247301



730. nectados entre sí dicho párpado y globo del ojo por medios que proporcionan un eje inclinado hacia atrás sobre el cual el globo del ojo puede oscilar lateralmente con respecto al párpado, haciendo la fuerza de gravedad ejercida sobre dicho peso que ambos miembros oscilen juntos sobre dichos medios pivotantes dispuestos de forma horizontal para proporcionar el movimiento durmiente cuando el conjunto se mueve de una posición vertical a una posición horizontal, haciendo el mismo
735. peso que el globo del ojo oscile lateralmente con respecto al párpado para el movimiento de balanceo cuando el conjunto se hace bascular lateralmente desde una posición vertical, por lo que las pestañas permanecieran en el centro de dicha abertura del ojo durante el movimiento de balanceo.
740. 10.- Perfeccionamiento en los mecanismos de basculamiento alrededor de dos ejes cruzados para ojos individuales de muñecas, según reivindicaciones anteriores, caracterizado porque comprende un alojamiento que tiene una abertura para el ojo y que está provisto de cojinetes en lados diametralmente opuestos, un párpado moldeado, pestañas fijas y un
745. globo deparado, que lleva representados en él el iris y la pupila, teniendo sustancialmente las superficies delanteras del párpado y el globo del ojo el mismo radio de curvatura, formando una superficie esférica continua, interrumpida por una línea divisora donde limitan los dos miembros uno con el
750. otro, estando provisto dicho párpado de gorriones salientes hacia el exterior y que forman parte integrante con éste, dispuestos en dichos cojinetes para proporcionar los medios pivotantes horizontalmente dispuestos, estando provisto dicho globo del ojo de un peso que forma parte integrante de él, estando directamente conectados entre sí el párpado y el globo del ojo por medios que proporcionen un eje inclinado hacia atrás sobre el cual el globo del ojo puede oscilar lateralmente con
- 755.

247301



760.

respecto al párpado, haciendo la fuerza de gravedad sobre dicho peso que ambos miembros oscilen juntos alrededor de dichos medios pivotantes dispuestos horizontalmente, para proporcionar el movimiento durmiente cuando el conjunto se mueve de una posición vertical a una posición horizontal, y el mismo peso hace también que el globo del ojo oscile lateralmente con respecto al párpado para el movimiento de balanceo cuando el conjunto se hace bascular lateralmente desde una posición vertical, por lo que las pestañas permanecieran en el centro de dicha abertura del ojo durante el movimiento de balanceo.

765.

770.

11ª.- Perfeccionamiento en los mecanismos de basculamiento alrededor de dos ejes cruzados para ojos individuales, de muñecas, según reivindicaciones anteriores, caracterizado porque comprende un párpado, un globo de ojo inmediatamente adyacente, teniendo ambos una superficie esférica sustancialmente común de un radio esencialmente común y que está dividida en dos en un plano aproximadamente diametral, girando dicho globo del ojo, para el movimiento de balanceo lateral con referencia a dicho párpado, por medios pivotantes, cuyo eje es un diámetro de dicha superficie esférica dispuesto perpendicularmente con relación a dicho plano, estando previsto dicho párpado de un segundo medio pivotante, para el movimiento durmiente del conjunto, estando situado dicho segundo medio pivotante sobre un diámetro de la superficie esférica que se encuentra aproximadamente en dicho plano y que es perpendicular al eje de balanceo, pestañas fijas al párpado y que forman parte de él sustancialmente en el antedicho plano de división, y un peso fijo al globo del ojo.

775.

780.

785.

790.

12ª.- Perfeccionamiento en los mecanismos de basculamiento alrededor de dos ejes cruzados para ojos individuales de muñecas, según reivindicaciones anteriores, carac-

247301



795.

terizado porque comprende un párpado que proporciona una superficie esférica de aproximadamente un cuarto de esfera, un globo de ojo aparte que constituye una superficie esférica de aproximadamente un cuarto de esfera expuesta debajo del párpado, teniendo dichas superficies esféricas iguales radios y un centro común, medios para hacer pivotar el párpado para realizar el movimiento durmiente del conjunto sobre un eje que es diametral de la esfera y que se encuentra aproximadamente en el plano del borde inferior del párpado, medios pivotantes para efectuar el movimiento de balanceo del globo del ojo con relación al párpado, estando fijos dichos medios pivotantes al párpado y sirviendo para suspender y soportar el globo del ojo del párpado, estando dispuestos estos últimos medios pivotantes sobre un eje que forma intersección con el eje durmiente, siendo a la vez perpendicular al mismo, y aproximadamente perpendicular también al mencionado plano, y un peso sujeto al miembro globo del ojo.

800.

805.

810.

13.- PERFECCIONAMIENTO EN LOS MECANISMOS DE BASCULAMIENTO ALREDEDOR DE DOS EJES CRUZADOS PARA OJOS INDIVIDUALES DE MUÑECAS.

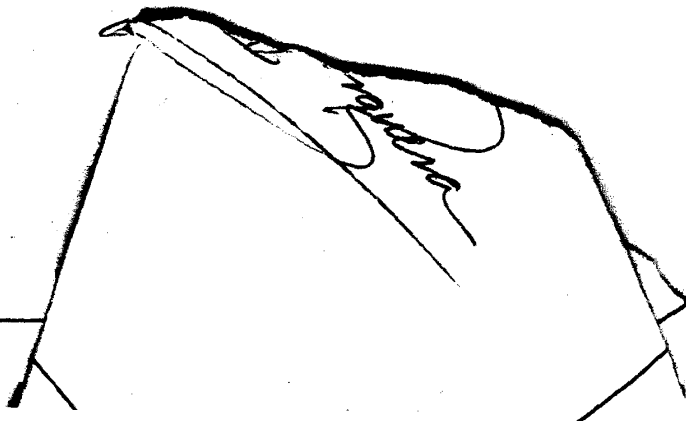
Según queda sustancialmente descrito en la presente memoria descriptiva que consta de veinticinco hojas escritas a máquina por una sola cara y dibujos que la ilustran.

Madrid, 17 de Febrero de 1959  
FABRICAS AGRUPADAS DE MUÑECAS D<sup>a</sup>  
P.P.

~~FRANCISCO GARCIA CABRENERO~~

~~P.P.~~

*Ch. L. J.*



247301



Fig.1

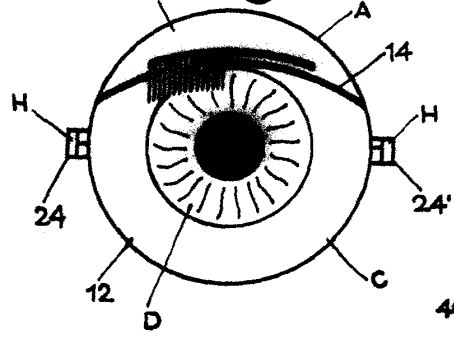


Fig.2

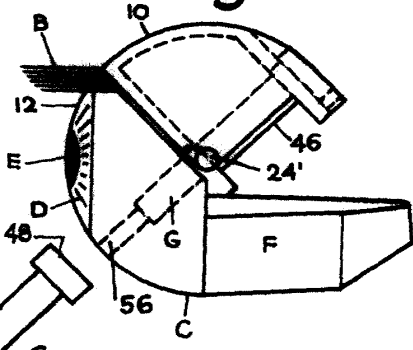


Fig.3

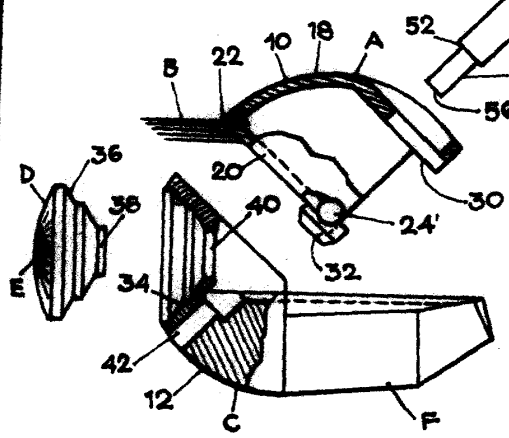


Fig.4

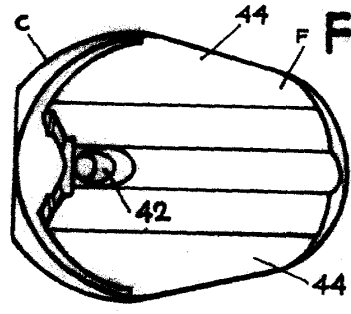


Fig.7

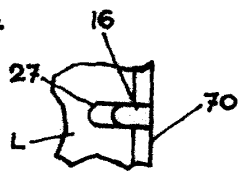


Fig.5

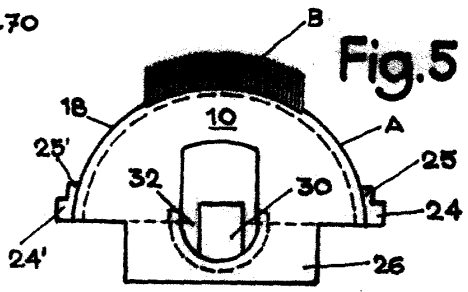


Fig.6

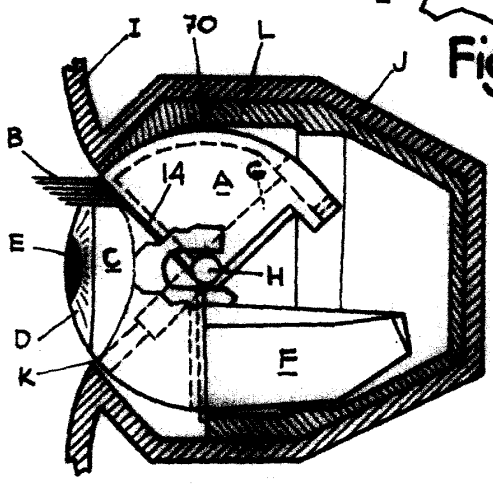
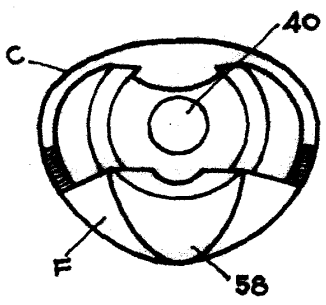


Fig.14



MADRID, 17 FEBRERO, 1959  
FABRICAS AGRUPADAS DE MUÑECAS ONIL S.A.  
P.P. FRANCISCO GARCIA CABRENERO  
P. P.

*Francisco Garcia Cabrerero*

ESCALA VARIABLE

247301

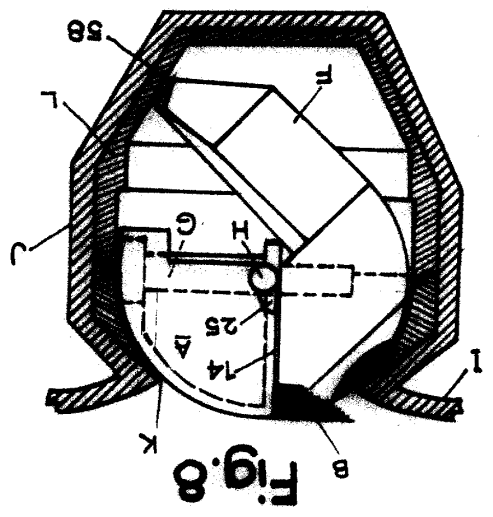


Fig. 8

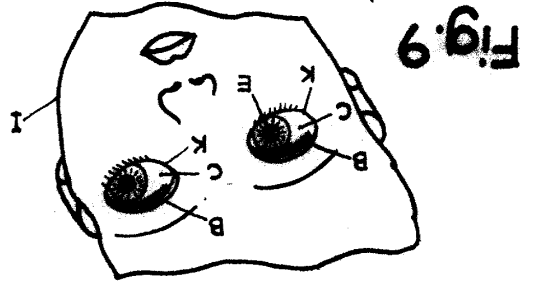


Fig. 9

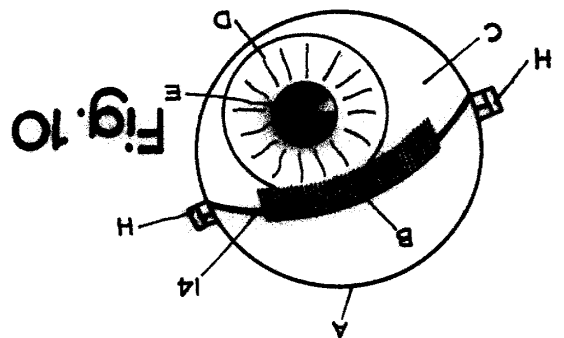


Fig. 10

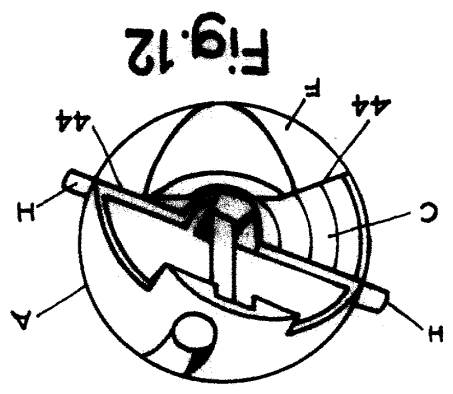


Fig. 12

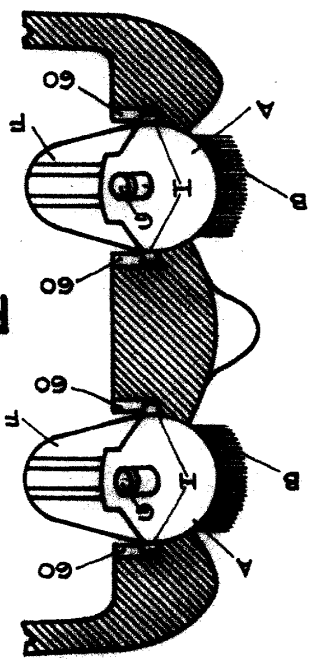


Fig. 13

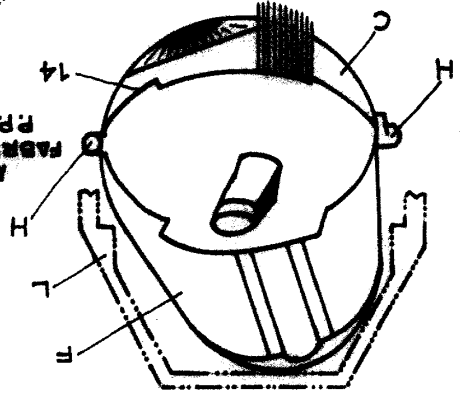


Fig. 11

ESCALA VARIABLE

MADRID, 1.º FEBRERO, 1959  
FABRICAS AGRUPADAS DE MUÑECAS ONIL S.A.  
P.R. FRANCISCO BARRA GARCERAN  
P.R.

