



ESPAÑA

jch

1 JUL. 1980

ES

11

NUMERO

247.296/1

21

22

FECHA DE PRESENTACION

5.12.79

Y

MODELO DE UTILIDAD

30 PRIORIDADES: 31 NUMERO	32 FECHA	33 PAIS
------------------------------	----------	---------

47 FECHA DE PUBLICIDAD	61 CLASIFICACION INTERNACIONAL A47B 35/00
------------------------	--

64 TITULO DE LA INVENCIÓN MESA PLANCHADORA.
--

71 SOLICITANTE (S) DON PEDRO FERNANDEZ GOÑI.
---

DOMICILIO DEL SOLICITANTE Carrt. de Madrid, s/nº. ISASONDO (GUIPUZCOA) -
---

72 INVENTOR (ES)
------------------

73 TITULAR (ES)
-----------------

74 REPRESENTANTE DON BERNARDO UNGHA GOIBURU.
---

1 El Estatuto vigente sobre Propiedad Industrial, de  
26 de Julio de 1929, en su texto refundido publicado el 30  
de Abril de 1930, establece los caracteres de patentabili-  
5 dad de las invenciones de tipo industrial que tienen por  
objeto obtener ventajas sobre lo ya conocido, admitiendo  
por consiguiente como patentables, las nuevas máquinas, a-  
paratos, instrumentos, procesos de fabricación, etc. La am-  
plitud de conceptos previstos como patentables, ha llevado  
al legislador a aclarar (Artº. 46) que la enumeración con-  
10 tenida en dicho cuerpo legal es puramente enunciativa y no  
limitativa, haciéndola extensiva incluso a los descubrimien-  
tos de tipo científico (Artº. 47).

El Decreto de 26 de Diciembre de 1947, recogiendo  
la Orden de 18 de Noviembre de 1935, confirma el criterio  
15 legal de que también serán patentables los instrumentos, ob-  
jetos, o partes de los mismos, que aporten a la función a  
que son destinados, un beneficio o efecto nuevo, y en defi-  
nitiva que constituyan una mejora sustancial sobre lo ante-  
riormente conocido.

20 Pues bien, a tenor de lo expuesto, y en base al ar-  
ticulado que recoge los conceptos expresados, debe conside-  
rarse, que la invención a que se refiere la presente memo-  
ria, constituye una novedad industrial, con características  
y ventajas que la hacen merecedora del privilegio de explo-  
25 tación exclusiva que por ella se solicita, premiando así  
los méritos de quien aporta a la industria del país una me-  
jora efectiva y precisamente comprendida entre las enuncia-  
das por la Ley como patentables. (Arts. 46 y 47 en relación  
con el 171, en su nueva redacción afectada por la Orden de  
30 18 de Noviembre de 1.935).

1           La presente invención se refiere, según se expresa en el enunciado de esta memoria descriptiva, a una mesa planchadora para la que se ha previsto que además de cumplir su misión como tal mesa planchadora, pueda cumplir la  
5 de una mesa convencional con una encimera totalmente aprovechable.

Para ello se ha previsto que la tabla de plancha propiamente dicha se encuentre alojada en el interior del bastidor de la mesa, por debajo del tablero constitutivo de su encimera, lo mismo que sucede con una bandeja para depósito de la plancha.

De acuerdo con lo anteriormente expuesto, en el interior del bastidor o armazón se sitúan dos guías telescópicas sobre las que se monta con caracter deslizante la mesa de plancha, siendo ésta susceptible de emerger al exterior a través de una amplia escotadura operativamente practicada en uno de los laterales del citado armazón, lo mismo que sucede con la rejilla soporte de la plancha.

Por otro lado se ha previsto que el tablero constitutivo de la encimera de la mesa pueda ser abatible, en cuyo caso la tabla de plancha podrá ser extraída fuera de la mesa, o bien ser utilizada en su interior mediante el adecuado abatimiento del tablero, y en cuyo caso también la rejilla soporte de la plancha podrá estar rigidizada al armazón.

Evidentemente la extracción de la tabla de plancha y de la rejilla soporte puede realizarse por uno de los laterales mayores del armazón, o bien por uno de sus laterales menores.

Para complementar la descripción que seguidamente

1 se va a realizar y con objeto de ayudar a una mejor compren-  
sión de las características del invento, se acompaña la pre-  
sente memoria descriptiva, como parte integrante de la misma,  
de un juego de dibujos en el que con caracter ilustrativo y  
5 no limitativo, se ha representado lo siguiente:

La figura 1, muestra una vista en perspectiva de  
una mesa planchadora realizada de acuerdo con el objeto de  
la presente invención, en la que su encimera aparece ~~levantada~~  
10 y en la que su tabla de plancha emerge lateralmente del  
armazón.

La figura 2, muestra una vista similar a la de la  
figura anterior de una mesa planchadora en la que la enci-  
mera es fija y la tabla de plancha y la rejilla soporte emer-  
gen longitudinalmente del armazón.

15 A la vista de estas figuras puede observarse como  
la mesa que se preconiza está constituida mediante un arma-  
zón 1, preferentemente de configuración prismático rectangu-  
lar, en el que se define una escotadura lateral 2, que pue-  
de afectar a uno de sus laterales mayores o a uno de sus la-  
20 terales menores, afectando dicha escotadura a la zona supe-  
rior del armazón y permitiendo la salida a través de la mis-  
ma de la tabla de plancha 3, la cual se encuentra montada  
con caracter deslizante sobre guías telescópicas 4 debida-  
mente solidarizadas al armazón 1.

25 La rejilla 5 soporte de la plancha puede estar  
montada también con caracter deslizante sobre las corres-  
pondientes guías telescópicas 6, de acuerdo con la repre-  
sentación de la figura 2, o bien puede estar rigidizada al  
armazón 1, cuando la encimera 6 de la mesa es abatible, o  
30 incluso puede ser basculante de acuerdo con la representa-

1 ción de la figura 1.

5 Cuando la encimera 6 de la mesa es abatible la tabla de plancha 3 puede ser utilizada en su situación de alojamiento en el interior del armazón 1, aunque ésta puede proyectarse hacia afuera en correspondencia con las representaciones en línea discontinua de cualquiera de las figuras.

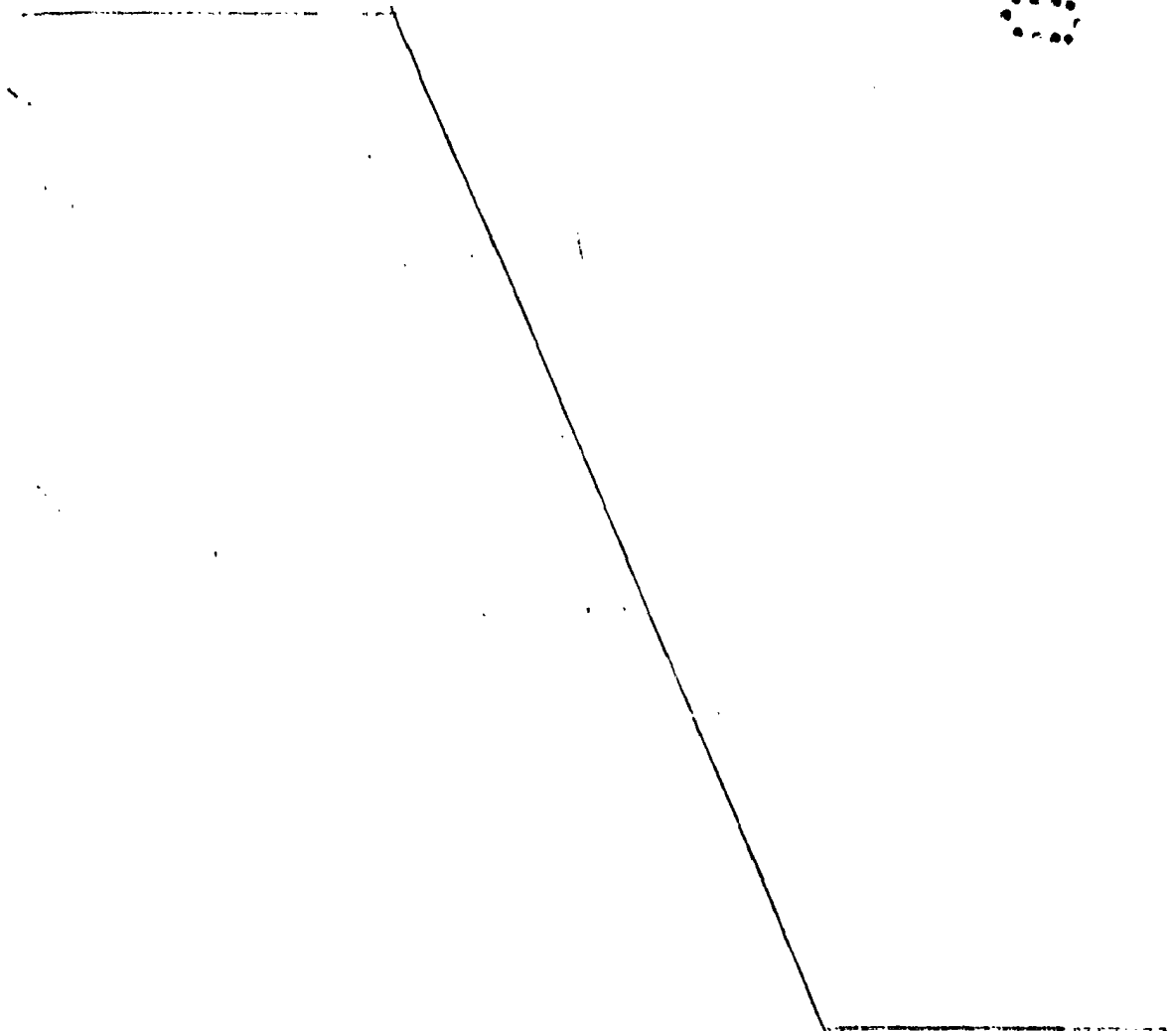
10 En cualquier caso, se consiguen unas óptimas condiciones de planchado resultando los útiles de planchar invisibles cuando no son utilizados y sin que los mismos constituyan un obstáculo determinante de una ocupación de espacio, mientras que la mesa conserva todas las características comunes a una mesa convencional en cuanto al aprovechamiento de su encimera.

15

20

25

30



1 Hecha la descripción a que se refiere la memoria  
que antecede, es preciso insistir en que los detalles de  
realización de la idea expuesta, pueden variar, es decir,  
que pueden sufrir pequeñas alteraciones, basadas siempre  
5 en los principios fundamentales de la idea, que son en esen-  
cia los que quedan reflejados en los párrafos de la descrip-  
ción hecha. En efecto, el Artículo 48 del Estatuto vigente  
sobre Propiedad Industrial, establece como no patentables,  
en su apartado tercero, "los cambios de forma, dimensiones,  
10 proporciones y materias de un objeto ya patentado" fijando  
así el criterio del legislador en el sentido de que paten-  
tada una idea que pueda dar lugar a una realidad práctica  
e industrializable, nadie podrá apoyarse en ella para, a  
pretexto de haber introducido ligeras modificaciones, pre-  
15 sentarla como nueva y propia.

Este principio, en cuanto al alcance de la protec-  
ción del objeto patentado se refiere, se halla confirmado  
por numerosas Sentencias del Tribunal Supremo, y entre -  
ellas, como más terminantes, en las de fechas 16 de octubre  
20 de 1954, 23 de enero de 1959, 20 de marzo de 1964 y otras.

Establecido el concepto expresado, en cuanto a la  
amplitud que debe darse a la protección solicitada, se re-  
dacta a continuación la Nota de Reivindicaciones, de acuer-  
do con lo que se establece en el último párrafo del apar-  
25 tado tercero del Artículo 100 de la Ley, sintetizando así  
las novedades que se desean reivindicar:

#### NOTA DE REIVINDICACIONES

En resumen, el privilegio de explotación exclusi-  
va que se solicita, recaerá sobre las reivindicaciones si-  
30 guientes:

1

1.- MESA PLANCHADORA, que estando constituida por un armazón al que son solidarias sus correspondientes patas y sobre el que se sitúa el tablero constitutivo de la superficie útil de la mesa, esencialmente se caracteriza porque en el interior del aludido bastidor y consecuentemente bajo el tablero, se sitúan dos guías telescópicas sobre las que se encuentra montada, con carácter deslizante, una tabla de plancha susceptible de emerger lateralmente con respecto al aludido tablero, habiéndose previsto que el travesaño del bastidor correspondiente a la zona de emergencia de la tabla de plancha, se encuentre distanciada del tablero superior una magnitud suficiente como para permitir la emergencia de dicha tabla, así como también que cuente con escotaduras de asiento y emergencia para las guías telescópicas.

10

15

20

2.- MESA PLANCHADORA, según reivindicación 1, caracterizada porque la rejilla soporte de la plancha está solidarizada al armazón de la mesa cuando la tabla de plancha emerge transversalmente, siendo el tablero de la mesa abatible, mientras que, cuando la tabla de plancha emerge longitudinalmente, dicha rejilla está asimismo montada deslizantemente sobre guías telescópicas.

25

3.- Se reivindica por último como objeto sobre el que ha de recaer el modelo de utilidad que se solicita: MESA PLANCHADORA.

---

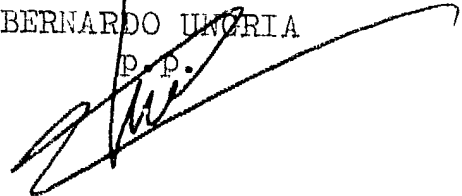
30

1                    Todo conforme queda descrito y reivindicado  
en la presente memoria descriptiva que consta de ocho pági-  
nas mecanografiadas y dibujos adjuntos.

5                    Madrid 5 diciembre 1979

BERNARDO UNGRIA

P. P.



5

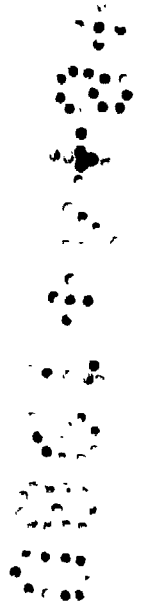
10

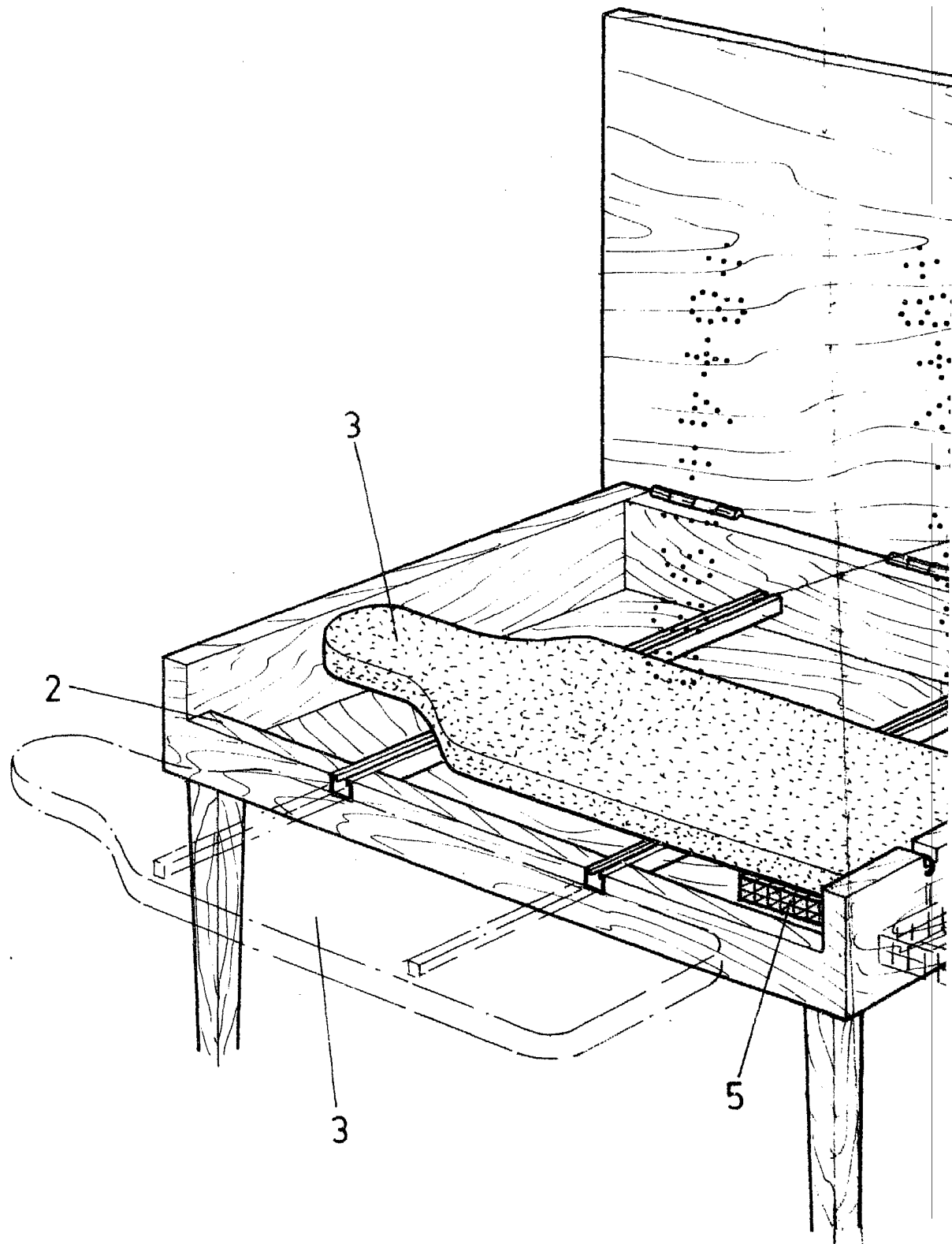
15

20

25

30





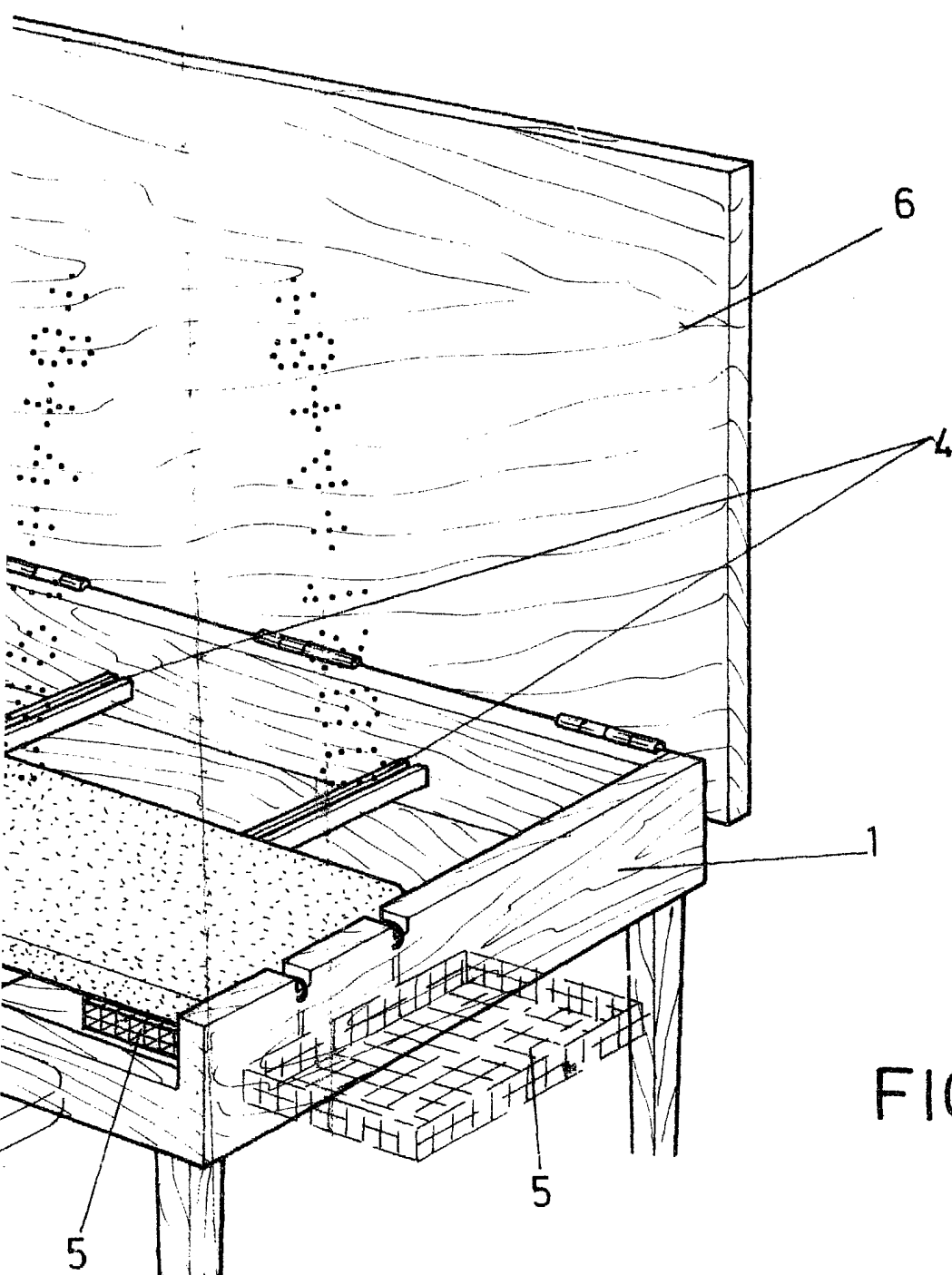
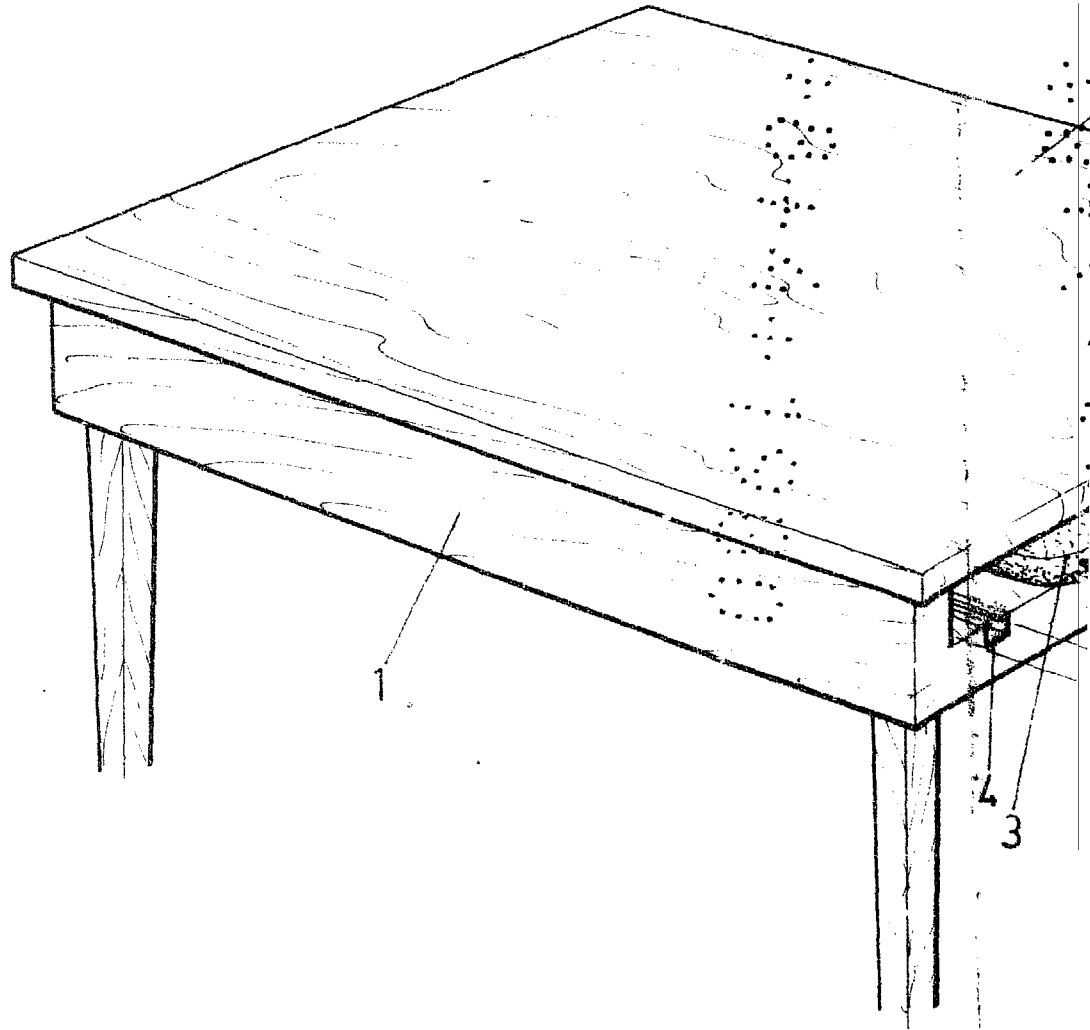


FIG-1

ESCALA VARIABLE  
Madrid, 5 de Diciembre de 1979  
BERNARDO UNGRIA  
P. P.



FIG

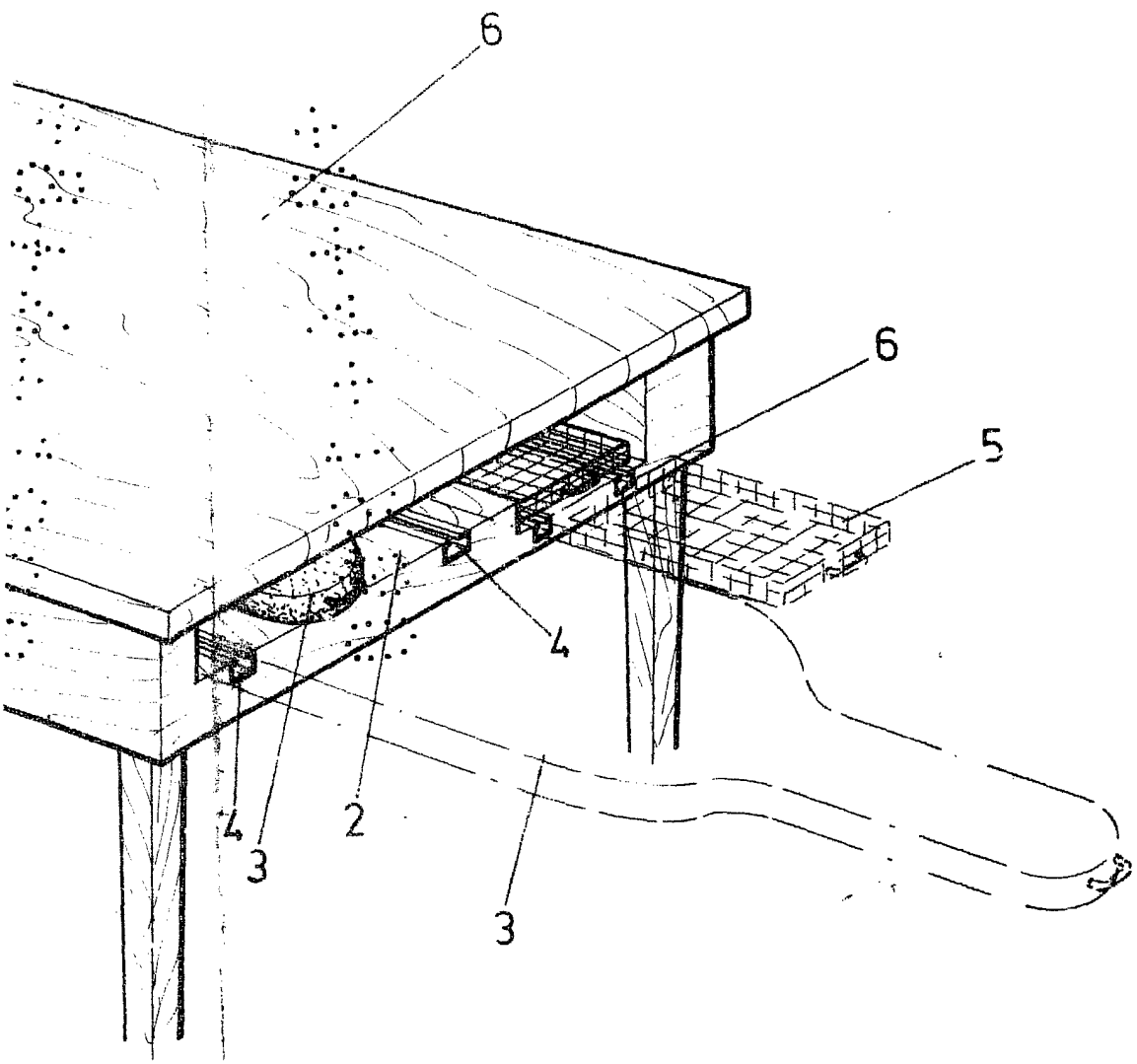


FIG - 2

**ESCALA VARIABLE**  
Madrid, 5 de Diciembre de 1979  
**BERNABO UNGRIA**  
P. P.