

MINISTERIO DE INDUSTRIA Y ENERGIA

Registro de la Propiedad Industrial



ESPAÑA

jch

ES

11

NUMERO

247.292/9

Y

21

22

FECHA DE PRESENTACION

5.12.79

MODELO DE UTILIDAD

16 ABO. 1980

30 PRIORIDADES	32 FECHA	33 PAIS
31 NUMERO		

47 FECHA DE PUBLICIDAD	51 CLASIFICACION INTERNACIONAL
	A01K43/04; B65G63/08

54 TITULO DE LA INVENCIÓN

DISPOSITIVO INDUCTOR DE LA CAIDA DE HUEVOS.

71 SOLICITANTE (SI)

GENERAL GANADERA, S.A.

DOMICILIO DEL SOLICITANTE

Carrt.Albacete,4 caminos - SILLA .- (VALENCIA)

72 INVENCIÓN (ES)

73 TITULAR (ES)

74 REPRESENTANTE

DON BERNARDO UNGRIA GOIBURU

1 El Estatuto vigente sobre Propiedad Industrial, de
26 de Julio de 1929, en su texto refundido publicado el 30
de Abril de 1930, establece los caracteres de patentabili-
dad de las invenciones de tipo industrial que tienen por
5 objeto obtener ventajas sobre lo ya conocido, admitiendo
por consiguiente como patentables, las nuevas máquinas, a-
paratos, instrumentos, procesos de fabricación, etc. La am
plitud de conceptos previstos como patentables, ha llevado
al legislador a aclarar (Artº. 46) que la enumeración con-
10 tenida en dicho cuerpo legal es puramente enunciativa y no
limitativa, haciéndola extensiva incluso a los descubrimien-
tos de tipo científico (Artº. 47).

El Decreto de 26 de Diciembre de 1947, recogiendo
la Orden de 18 de Noviembre de 1935, confirma el criterio
15 legal de que también serán patentables los instrumentos, ob-
jetos, o partes de los mismos, que aporten a la función a
que son destinados, un beneficio o efecto nuevo, y en defi-
nitiva que constituyan una mejora sustancial sobre lo ante-
riormente conocido.

20 Pues bien, a tenor de lo expuesto, y en base al ar-
ticulado que recoge los conceptos expresados, debe conside-
rarse, que la invención a que se refiere la presente memo-
ria, constituye una novedad industrial, con características
y ventajas que la hacen merecedora del privilegio de explo-
25 tación exclusiva que por ella se solicita, premiando así
los méritos de quien aporta a la industria del país una me-
jora efectiva y precisamente comprendida entre las enuncia-
das por la Ley como patentables. (Arts. 46 y 47 en relación
con el 171, en su nueva redacción afectada por la Orden de
30 18 de Noviembre de 1.935).

1 El objeto de la presente solicitud se refiere,
según se deduce del enunciado, a un dispositivo inductor de
la caída de huevos. Se ha concebido con la finalidad de pro-
porcionar al mercado y al público en general un dispositivo
5 inductor de la caída de huevos desde un colector de huevos
a un plano de transferencia y/o a una mesa de recepción me-
diante un sistema inductor de caída de huevos que modifica
las condiciones esenciales de la tecnología aplicada a esa
fase de transferencia reduciendo sustancialmente la magni-
tud del impacto inherente a la caída del huevo en beneficio
10 de su integridad para la comercialización ulterior.

En este sentido, el dispositivo inductor de la
caída de huevos que se propone viene caracterizado porque
está constituido mediante un desviador del recorrido de un
15 transportador sin fin de huevos que se desplaza sustancial-
mente en sentido vertical, estando dicho desviador emplaza-
do en un punto del recorrido del transportador vertical cal-
culado para que la simple desviación que experimenta dicho
transportador sin fin en dicho punto provoque la caída de
20 los huevos en una mesa colectora antepuesta al transportador
vertical de huevos.

El desviador del recorrido del transportador
de huevos que induce la caída de estos últimos, es, venta-
josamente, un piñón auxiliar que forma parte de un juego de
25 piñones interpuesto a desfase en el recorrido vertical de
la cadena lateral que produce el desplazamiento de dicho
transportador, con lo cual se provoca un engranaje desviado
entre cadena y piñón auxiliar que determina la oscilación del
soporte de los huevos solidario de dicha cadena a nivel de
30 la mesa colectora antepuesta al transportador.

1 Para ayudar a la interpretación de la idea ex-
puesta se ha confeccionado, a título simplemente explicati-
vo, un juego de planos que representa la forma más idónea
de realización del dispositivo inductor de la caída de hue-
vos que constituye el objeto de la presente solicitud.

5 La figura única representada constituye una
vista esquemática en alzado lateral de un dispositivo induc-
tor de la caída de huevos, hecho según el invento. Como pue-
de observarse está constituido por un desviador -1- del re-
corrido de un transportador sin fin -2- de huevos -3- que
10 se desplaza sustancialmente en sentido vertical, a cuyo fin
el citado transportador -2- comprende cadenas laterales -4-
que son arrastradas por platos -5- dispuestos en oposición,
en los lados de una cadena -6- que protege al transportador.

15 En estas condiciones, la cadena -4- que arras-
tra al transportador -2- y el transportador mismo, experi-
menta una desviación en el punto de su recorrido en que
20 da emplazado el desviador -1-. La ubicación del desviador
-1- está calculada para que la simple desviación que expe-
rimenta el transportador -2- en el punto de ubicación del
desviador -1- provoque la caída de los huevos -3- en una me-
sa colectora -7- antepuesta al transportador -2-.

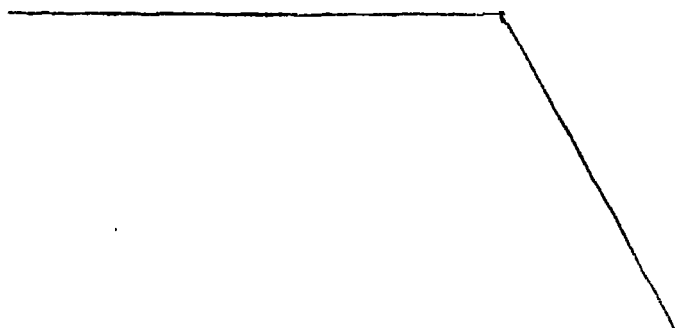
25 Cualquier medio que produzca una bifurcación
hacia adentro -8- en el recorrido de la cadena que arrastra
al transportador -2- de huevos, es apto para inducir la caí-
da de huevos -3- en la mesa colectora -7-. A nivel práctico
el desviador -1- puede estar constituido por un piñón engra-
nado a desfase en la cadena lateral -4-, o por dos piñones
-1- engranados en la cadena lateral -4- de manera que pro-
duzcan la bifurcación hacia adentro -8- de la cadena later-

30

1 ral -4-. Se evidencia, sin embargo, que sea cual fuere el
medio desviador -1-, la finalidad esencial de este último
estriba en provocar la oscilación del soporte -2- a nivel
de la mesa -7-, para inducir la caída de los huevos -3-, ba-
5 jo la desviación del recorrido vertical que experimenta el
transportador sin fin -2- de huevos.

No se considera necesario hacer más extensa es-
ta descripción para que cualquier persona perita en la mate-
ria comprenda perfectamente cual es la idea que se desea pa-
10 tentar, así como las ventajas que de su realización indus-
trial han de derivarse si se tiene en cuenta, de una parte,
que la introducción de un desviador del recorrido de un
transportador vertical de huevos a nivel de una mesa colec-
tora, requiere un proceso elemental de fabricación que se re-
15 suelve bajo costos muy asequibles de producción y de monta-
je, y de otra, que dicha estructura induce de un modo efi-
caz, rápido y sencillo la caída de los huevos a la mesa co-
lectora suponiendo importantes ahorros de tiempo, energía,
mano de obra y mantenimiento, asociados a la preservación
20 de la integridad del huevo durante la fase de transferencia,
por lo que es evidente que el modelo solicitado aporta una
utilidad y un beneficio o efecto nuevo a la función a que
se destina.

25



1 Hecha la descripción a que se refiere la memoria
que antecede, es preciso insistir en que los detalles de
realización de la idea expuesta, pueden variar, es decir,
que pueden sufrir pequeñas alteraciones, basadas siempre
5 en los principios fundamentales de la idea, que son en esen-
cia los que quedan reflejados en los párrafos de la descrip-
ción hecha. En efecto, el Artículo 48 del Estatuto vigente
sobre Propiedad Industrial, establece como no patentables,
en su apartado tercero, "los cambios de forma, dimensiones,
10 proporciones y materias de un objeto ya patentado" fijando
así el criterio del legislador en el sentido de que paten-
tada una idea que pueda dar lugar a una realidad práctica
e industrializable, nadie podrá apoyarse en ella para, a
pretexto de haber introducido ligeras modificaciones, pre-
15 sentarla como nueva y propia.

Este principio, en cuanto al alcance de la protec-
ción del objeto patentado se refiere, se halla confirmado
por numerosas Sentencias del Tribunal Supremo, y entre -
20 ellas, como más terminantes, en las de fechas 16 de octubre
de 1954, 23 de enero de 1959, 20 de marzo de 1964 y otras.

Establecido el concepto expresado, en cuanto a la
amplitud que debe darse a la protección solicitada, se re-
dacta a continuación la Nota de Reivindicaciones, de acuer-
do con lo que se establece en el último párrafo del apar-
25 tado tercero del Artículo 100 de la Ley, sintetizando así
las novedades que se desean reivindicar:

NOTA DE REIVINDICACIONES

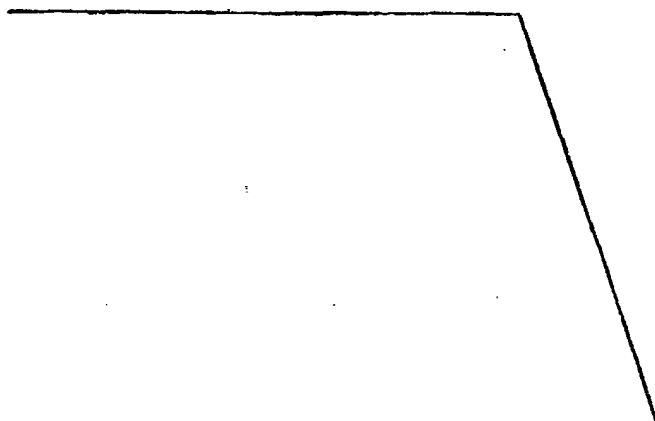
En resumen, el privilegio de explotación exclusi-
va que se solicita, recaerá sobre las reivindicaciones si-

1 1.- DISPOSITIVO INDUCTOR DE LA CAIDA DE HUEVOS,
caracterizado esencialmente porque está constituido mediante
un desviador del recorrido de un transportador sin fin de
huevos que se desplaza sustancialmente en sentido vertical,
5 estando dicho desviador emplazado en un punto del recorrido
del transportador vertical calculado para que la simple des-
viación que experimenta dicho transportador sin fin en di-
cho punto provoque la caída de los huevos en una mesa colec-
tora antepuesta al transportador vertical de huevos.

10 2.- DISPOSITIVO INDUCTOR DE LA CAIDA DE HUEVOS,
según reivindicación primera, caracterizado esencialmente
porque el desviador del recorrido del transportador de hue-
vos que lo constituye es, ventajosamente, un piñón auxiliar
interpuesto a desfase en el recorrido vertical de la cadena
15 lateral que produce el desplazamiento de dicho transporta-
dor, con lo cual se provoca un engranaje desviado entre ca-
dena y piñón auxiliar que determina la oscilación del sopor-
te de los huevos solidario de dicha cadena a nivel de la
mesa colectora antepuesta al transportador.

20 3.- Se reivindica por último como objeto sobre el
que ha de recaer el Modelo de Utilidad que se solicita: DIS-
POSITIVO INDUCTOR DE LA CAIDA DE HUEVOS.

25



1 Todo conforme queda descrito y reivindicado en la
Presente memoria descriptiva que consta de ocho páginas
mecanografiadas y dibujos adjuntos.

5 Madrid, 5 diciembre 1.979

BERNARDO UNGRIA

p.p.



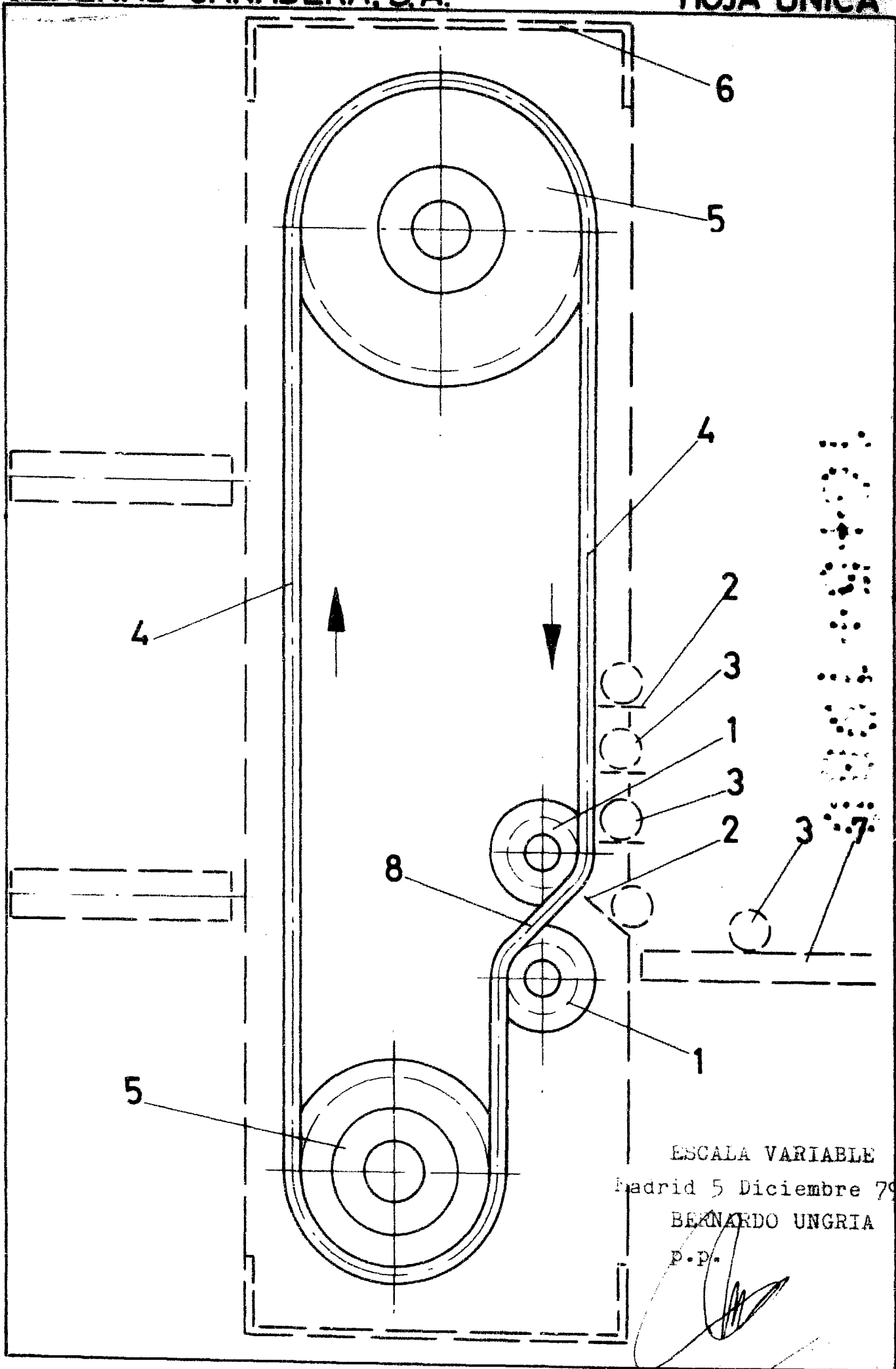


10

15

20

25



ESCALA VARIABLE

Madrid 5 Diciembre 79

BERNARDO UNGRIA

P.P.