



ESPAÑA

1 JUL. 1980

MODELO DE UTILIDAD

| | | |
|------------------------|----------------------------------|--------|
| (10) ES (11) (21) (22) | NUMERO 247.288 | (10) Y |
| | FECHA DE PRESENTACION 5-12-79 | |

| | | |
|-------------------|------------|-----------|
| (30) PRIORIDADES: | (32) FECHA | (33) PAIS |
| (31) NUMERO | | |

| | |
|--------------------------|----------------------------------|
| (47) FECHA DE PUBLICIDAD | (51) CLASIFICACION INTERNACIONAL |
| | A 0 1 G 9/14 |

| |
|-----------------------------|
| (64) TITULO DE LA INVENCIÓN |
| INVERNADERO PERFECCIONADO. |

| |
|----------------------|
| (71) SOLICITANTE (S) |
| REUSFLOR, S.A. |

| |
|--|
| DOMICILIO DEL SOLICITANTE |
| Avda. del Comercio, 7 REUS (TARRAGONA).- |

| |
|--------------------|
| (72) INVENTOR (ES) |
| |

| |
|-------------------|
| (73) TITULAR (ES) |
| |

| |
|----------------------------|
| (74) REPRESENTANTE |
| D. BERNARDO UNGRIA GOIBURU |

1 El Estatuto vigente sobre Propiedad Industrial, de
26 de Julio de 1929, en su texto refundido publicado el 30
de Abril de 1930, establece los caracteres de patentabili-
5 dad de las invenciones de tipo industrial que tienen por
objeto obtener ventajas sobre lo ya conocido, admitiendo
por consiguiente como patentables, las nuevas máquinas, a-
paratos, instrumentos, procesos de fabricación, etc. La am-
plitud de conceptos previstos como patentables, ha llevado
al legislador a aclarar (Artº. 46) que la enumeración con-
10 tenida en dicho cuerpo legal es puramente enunciativa y no
limitativa, haciéndola extensiva incluso a los descubrimien-
tos de tipo científico (Artº. 47).

El Decreto de 26 de Diciembre de 1947, recogiendo
la Orden de 18 de Noviembre de 1935, confirma el criterio
15 legal de que también serán patentables los instrumentos, ob-
jetos, o partes de los mismos, que aporten a la función a
que son destinados, un beneficio o efecto nuevo, y en defi-
nitiva que constituyan una mejora sustancial sobre lo ante-
riormente conocido.

20 Pues bien, a tenor de lo expuesto, y en base al ar-
ticulado que recoge los conceptos expresados, debe conside-
rarse, que la invención a que se refiere la presente memo-
ria, constituye una novedad industrial, con características
y ventajas que la hacen merecedora del privilegio de explo-
25 tación exclusiva que por ella se solicita, premiando así
los méritos de quien aporta a la industria del país una me-
jora efectiva y precisamente comprendida entre las enuncia-
das por la Ley como patentables. (Arts. 46 y 47 en relación
con el 171, en su nueva redacción afectada por la Orden de
30 18 de Noviembre de 1.935).

1 La presente invención, según se expresa en el enun-
ciado de esta memoria descriptiva, se refiere a un inverna-
dero, que ha sido considerablemente perfeccionado en algu-
5 nos aspectos fundamentales, en orden a mejorar su estructu-
ra y eficacia.

Los citados perfeccionamientos están realizados en
invernaderos de los constituidos por una pluralidad de ar-
cadas tubulares en línea que cubiertas por una lámina termo-
plástica constituyen un túnel.

10 Hasta ahora este tipo de invernaderos se ha cons-
tituido mediante una sóla nave formada por arcadas alinea-
das que luego se cubren por una cubierta de plástico pues-
ta a lo largo, que era tensada por sus bordes longitudina-
les y enterrada en el suelo. Las arcadas se arriaban entre
15 sí mediante correas y se forma de esta manera un conjunto
rígido.

Con este tipo de invernaderos, cuando el terreno
permite poner varias naves en paralelo, se disponen unas
20 junto a otras pero tienen el inconveniente de que son inde-
pendientes entre sí, debido a que los bordes longitudinales
de la cubierta de plástico se encuentran enterrados en el
suelo:

25 La presente invención propone una estructura por la
cual al disponer varias naves unas junto a otras estas van
a constituir una única nave estando todos los túneles comu-
nicados entre sí.

30 Concretamente la invención consiste en la disposi-
ción de las arcadas vinculadas entre sí mediante riostras
formadas por uno dos o más perfiles, tubulares o no que se
solidarizan convenientemente por tornillos abrazaderas etc.

1 Posteriormente se tiende de manera transversal la cubierta,
cubriendo con sucesivas pasadas solapadas el conjunto en
fondo y después se colocan unos largueros entre las riostras
que se solidarizan a ellos y formando así pendientes tensas
5 recogeaguas. Por debajo de la cubierta y también por debajo
de las riostrar 5 se coloca un colector que está formado
por un tubo aplastado armado con cable y que se cuelga bajo
las riostras.

10 Los arranques de las arcadas quedan anclados en unos
pivotes emergentes de unas placas solidarizadas en zapatas
de hormigón situadas en el suelo.

15 Para complementar la descripción que seguidamente
se va a realizar y con objeto de ayudar a una mejor compren-
sión de las características del invento, se acompaña con la
presente memoria descriptiva un juego de dibujos donde se
ha representado lo siguiente:

20 La figura 1ª muestra una vista en perspectiva de la
unión de dos arcadas con sus correspondientes riostras y
el extremo de un larguero, así como la placa de la que emer-
gen los pivotes en donde se enclavan los arranques de las
citadas arcadas. En esta misma figura se observa el colec-
tor 7 que está armado por cables laterales y que dispone
de unos medios para su colgado de las riostras.

25 La figura 2ª corresponde a una vista en sección
transversal de varios túneles según la invención.

Como puede observarse a tenor de los planos comenta-
dos, el invernadero comprende una pluralidad de arcadas tu-
bulares 1 cubiertas por una lámina termoplástica 2.

30 Las arcadas 1 tubulares se yuxtaponen unas a otras
formando alineaciones paralelas que se vinculan entre sí por

1 encima de los arranques 3, mediante riostrar transversales
4 que están rigidizadas unas a otras mediante un larguero
5.

5 La cubierta 2 se dispone transversalmente a los tú-
neles, situándola por debajo de los largueros 5 que rigidi-
zan las riostras 4 de unión entre arcadas 1, constituyendo
un tensor de la cubierta 2, que fija desde un lateral de un
túnel extremo, se extiende hasta el lateral exterior del
otro túnel formando recogeaguas.

10 Las riostrar 4 se inscriben en un plano ascendente
que determina una inclinación en el recogeaguas formado por
la tensión que en la cubierta 2 provocan los largueros 5
que rigidizan las riostras 4, habiéndose previsto en dicha
cubierta 2 perforaciones que vierten el agua a un colector
15 6 previsto bajo las riostras 4.

El colector 6 está constituido por un tubo flexible
aplastado y armado lateralmente por sendas ánimas 7 que se
extienden longitudinalmente bajo las riostras 4 y vierten
el agua recogida en desagües previstos en el invernadero.

20 Los colectores 6 disponen además de unos elementos
filiformes 8 que sirven para el colgado de cada colector 6
de sus correspondientes riostras 4.

25 Las arcadas 1 por su base encastran en unos pivotes
9 emergentes de una placa 10 a la que atraviesan formando
un anclaje 11 inserto en una zapata de hormigón. Cada placa
10 está dotada de dos pivotes 9 constituyendo un anclaje
común para los arranques 3 de dos arcadas 1, las cuales se
vinculan entre sí mediante pasadores 12 que atraviesan ori-
ficios coincidentes de los pivotes 9 y de los arranques 3
30 de cada arcada, asegurándose la unión mediante tuercas 13 y

1 arandelas 14.

5 Con esta disposición, se consigue que un invernadero pueda tener varias alineaciones de túneles y que se encuentren comunicados entre sí, ya que las cubiertas 2, no son enterradas al suelo y además porque las riostras 4 así como los largueros 5 se encuentran a una altura normal para el paso de una persona bajo ellos.

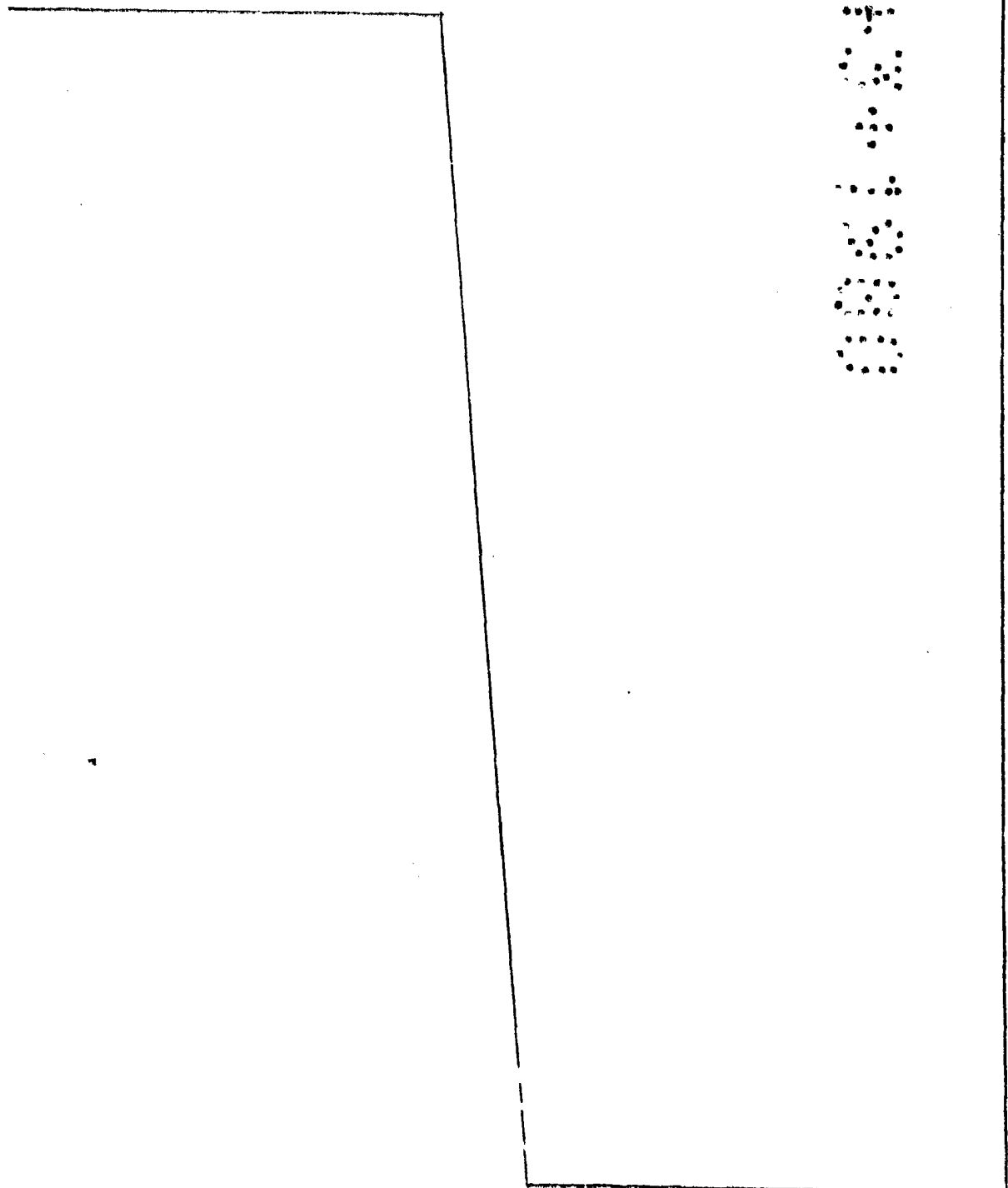
10

15

20

25

30



1 Hecha la descripción a que se refiere la memoria
que antecede, es preciso insistir en que los detalles de
realización de la idea expuesta, pueden variar, es decir,
que pueden sufrir pequeñas alteraciones, basadas siempre
5 en los principios fundamentales de la idea, que son en esen-
cia los que quedan reflejados en los párrafos de la descrip-
ción hecha. En efecto, el Artículo 48 del Estatuto vigente
sobre Propiedad Industrial, establece como no patentables,
en su apartado tercero, "los cambios de forma, dimensiones,
10 proporciones y materias de un objeto ya patentado" fijando
así el criterio del legislador en el sentido de que paten-
tada una idea que pueda dar lugar a una realidad práctica
e industrializable, nadie podrá apoyarse en ella para, a
pretexto de haber introducido ligeras modificaciones, pre-
15 sentarla como nueva y propia.

Este principio, en cuanto al alcance de la protec-
ción del objeto patentado se refiere, se halla confirmado
por numerosas Sentencias del Tribunal Supremo, y entre -
ellas, como más terminantes, en las de fechas 16 de octubre
20 de 1954, 23 de enero de 1959, 20 de marzo de 1964 y otras.

Establecido el concepto expresado, en cuanto a la
amplitud que debe darse a la protección solicitada, se re-
dacta a continuación la Nota de Reivindicaciones, de acuer-
do con lo que se establece en el último párrafo del apar-
25 tado tercero del Artículo 100 de la Ley, sintetizando así
las novedades que se desean reivindicar:

NOTA DE REIVINDICACIONES

En resúmen, el privilegio de explotación exclusi-
va que se solicita, recaerá sobre las reivindicaciones si-
30 guientes:

1 1a.- "INVERNADERO PERFECCIONADO".- del tipo cons-
tituido por una pluralidad de arcadas tubulares en línea -
que cubiertas por una lámina termoplástica constituyen un
túnel; caracterizado esencialmente porque las arcadas tubu-
5 lares se yuxtaponen a otras formando alineaciones paralelas
que se vinculan entre sí por encima de los arranques, median-
te riostras transversales que están rigidizadas unas a o-
tras mediante un larguero; con la particularidad de que la
cubierta, se dispone transversalmente a los túneles, situán-
10 dola por debajo de los largueros que rigidizan las riostras
de unión entre arcadas, constituyendo un tensor de la cu-
bierta que fija desde un lateral de un túnel extremo, se ex-
tiende hasta el lateral exterior del otro túnel extremo for-
mando recogeaguas.

15 2a.- "INVERNADERO PERFECCIONADO".- según reivin-
dicación anterior caracterizado esencialmente porque las -
riostras se inscriben en un plano ascendente que determina
una inclinación en el recogeaguas formado por la tensión -
que en la cubierta provocan los largueros que rigidizan las
20 riostras, habiéndose previsto en dicha cubierta perforacio-
nes que vierten el agua a un colector previsto bajo las -
riostras.

25 3a.- "INVERNADERO PERFECCIONADO".- según reivindi-
caciones anteriores caracterizado esencialmente porque el
colector está constituido por un tubo flexible aplastado y
armado lateralmente por sendas ánimas que se extiende lon-
gitudinalmente bajo las riostras y vierte el agua recogida
en desagües previstos en el invernadero.

30 4a.- "INVERNADERO PERFECCIONADO".- según reivindi-
caciones anteriores caracterizado esencialmente porque las

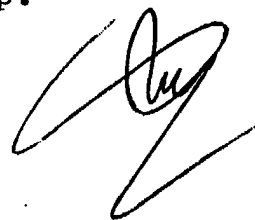
1 arcadas por su base encastran en pivotes emergentes de una
placa a la que atraviesan formando un anclaje inserto en -
una zapata, estando cada placa dotada de dos pivotes consti-
tuyendo un anclaje común para los arranques de dos arcadas,
5 las cuales se vinculan entre sí mediante pasadores.

5ª.- Se reivindica por último como objeto, sobre
el que ha de recaer el Modelo de Utilidad que se solicita:
"INVERNADERO PERFECCIONADO".

10 Todo conforme queda descrito y reivindicado en la
presente memoria descriptiva que consta de nueve páginas meca-
nografiadas y dibujos adjuntos.

Madrid, 5 de Diciembre de 1979

BERNARDO UNGRIA
p.p.

15 

20

25

30

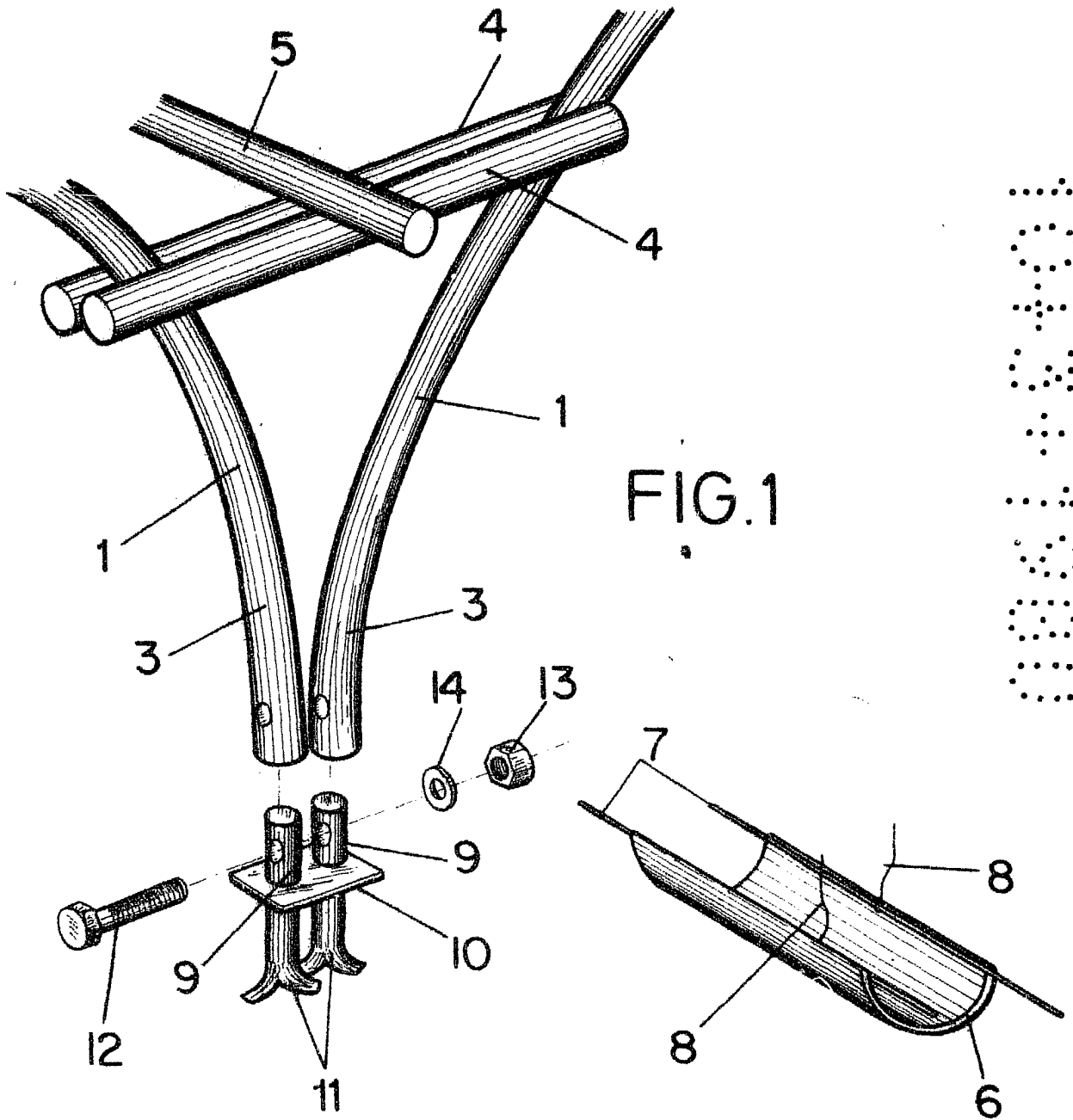


FIG. 1

ESCALA VARIABLE
Madrid, 5 diciembre 1.979
BERNARDO UNGRIA
P.D.

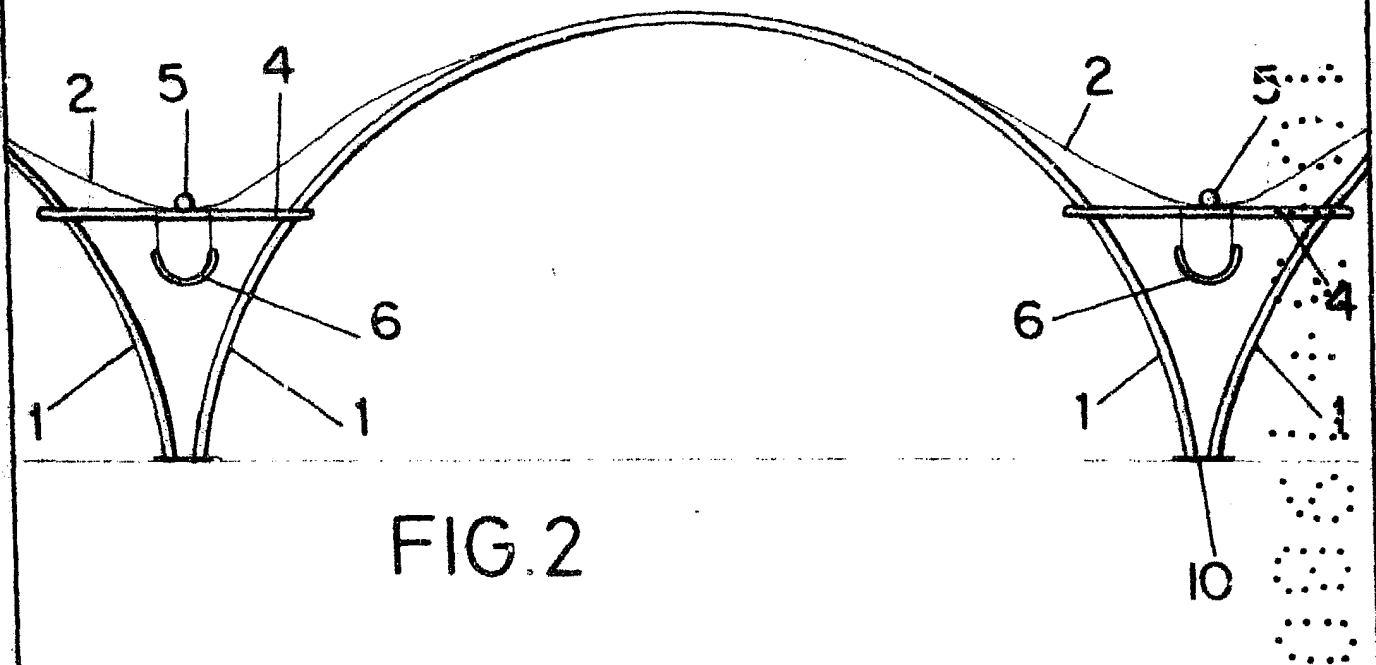


FIG.2

ESCALA VARIABLE
Madrid, 5 diciembre 1.979
BERNARDO UNGERIA
P.P.