



ESPAÑA

0 4 1 2 5 10 ES 11 21 22

NUMERO	247250
FECHA DE PRESENTACION	15 NOV. 1979

10 Y

MODELO DE UTILIDAD

16 MAR. 1980

30 PRIORIDADES:	31 NUMERO	32 FECHA	33 PAIS
-----------------	-----------	----------	---------

47 FECHA DE PUBLICIDAD	51 CLASIFICACION INTERNACIONAL A01K31/06
------------------------	---

54 TITULO DE LA INVENCION

"SOPORTE PARA ACCESORIOS, APLICABLE A JAULAS".

71 SOLICITANTE (S)

D. José SOLÉ Pagés.

DOMICILIO DEL SOLICITANTE

MATARO (Barcelona) - Cataluña, 24.

72 INVENTOR (ES)

73 TITULAR (ES)

74 REPRESENTANTE

D. Alfonso Durán Olivella.

MEMORIA DESCRIPTIVA

El presente Modelo de Utilidad se refiere a un dispositivo destinado a la sustentación de accesorios funcionales en jaulas de animales, por ejemplo, un bebedero para conejos, del tipo que comprende una boquilla de la cual toman directamente el agua los animales.

5.

El soporte que se describirá posee medios para recibir y sustentar los accesorios interesados, y medios para su propia sujeción a los barrotes de una jaula, tales como los de una jaula de conejos, hecha a base de alambres de diámetro conveniente, verticales y con la separación adecuada.

10.

El soporte en cuestión consiste en una placa, que puede ser plana o angular y presenta en su parte media un orificio en el que se inserta el accesorio que debe ponerse al alcance de los animales enjaulados.

15.

Para facilitar la explicación, se acompaña a la presente memoria unos dibujos en los que se ha representado, a título de ejemplo ilustrativo y no limitativo, un caso de realización de un soporte para accesorios, aplicable a jaulas, según los principios de las reivindicaciones.

20.

En los dibujos:

Las figuras 1 y 2 son vistas en perspectiva del nuevo soporte en versión plana y en versión angular, respectivamente.

25.

Las figuras 3 y 4 son secciones verticales de los soportes anteriores con sendos accesorios sustentados,

obtenidas dichas secciones por planos indicados III-III y IV-IV en las dos primeras vistas.

Los elementos designados con números en los dibujos corresponden a las partes indicadas a continuación.

5. La placa -1- puede ser plana o formar un saliente angular -2-, y presenta en su parte inferior la expansión -3-, derivada en la pestaña -4-, formando un ángulo recto respecto a la parte inferior -3- de la placa, siendo la anchura dicha parte correspondiente a la separación entre dos barrotes -5- contiguos de la jaula.

10. En su parte superior, la placa -1- forma la derivación -6- en ángulo recto y la lengüeta terminal -7-, que le servirá también para acoplarse a uno de los barrotes, definiéndose así en conjunto un sistema práctico y seguro de sujeción del soporte a la jaula.

15. En su parte media, la placa -1- presenta la abertura circular -8-, derivada en dos expansiones -9- diametralmente opuestas y formando los ensanchamientos -10-, a 90° respecto de dichas expansiones, definiéndose así un sistema práctico para la sujeción separable de un accesorio, tal como la boquilla -11-, representada en los dibujos simplemente como ejemplo.

20. Todo cuanto no afecte, altere, cambie o modifique la esencia del soporte descrito, será variable a los efectos del actual Modelo.

N O T A.

Se reivindica como objeto de este registro por Modelo de Utilidad:

- 1.- Soporte para accesorios, aplicable a jaulas, caracterizado esencialmente por comprender una placa metálica rígida, susceptible de formar un saliente angular en su parte central y presentando en su zona inferior una expansión central de anchura correspondiente a la separación entre dos barrotes contiguos de la jaula, derivándose ortogonalmente dicha expansión en una pestaña de longitud superior, que quedará dispuesta en la parte posterior de los dos barrotes.
- 2.- Soporte para accesorios, aplicable a jaulas, según la reivindicación anterior, caracterizado por que la parte superior de la placa presenta una expansión lateral en ángulo recto, terminada en una lengüeta de plano paralelo al de dicha zona superior, destinada a quedar situada en la parte posterior de uno de los barrotes afectados.
- 3.- Soporte para accesorios, aplicable a jaulas, según las reivindicaciones anteriores, caracterizado por presentar en su parte media una abertura de forma y dimensiones conjugadas de la sección transversal de un accesorio funcional, con expansiones laterales destinadas a completar la sujeción de dicho accesorio.

Sean cuales fueren las circunstancias que concurran en la esencialidad del Modelo de Utilidad, definido en las anteriores reivindicaciones, cuyo objeto es;

541241979

- 5 -

4.- "SOPORTE PARA ACCESORIOS, APLICABLE A JAULAS".

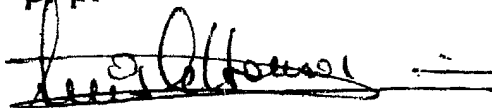
Consta la presente memoria de cinco hojas foliadas, mecanografiadas por una sola cara y de los dibujos unidos a la misma.

Barcelona, 15 NOV. 1979

P.A. de D. José SOLÉ Pagés.

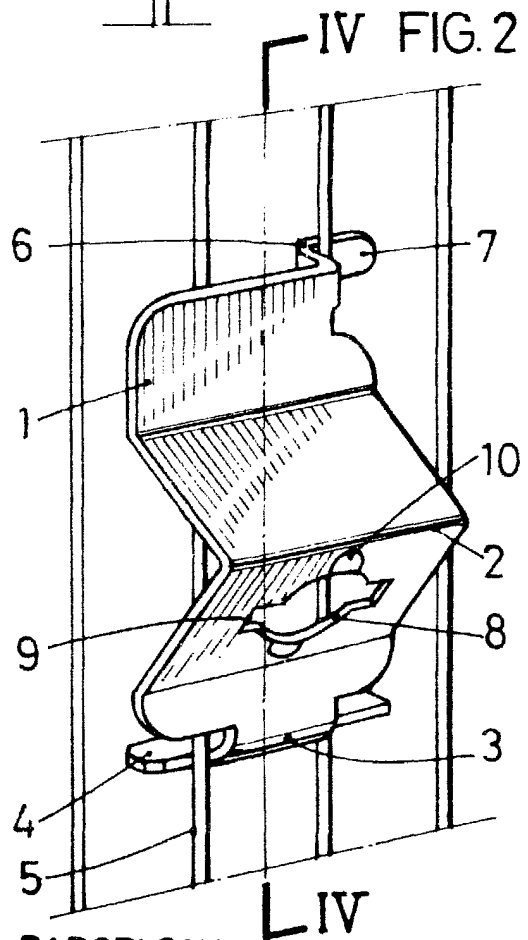
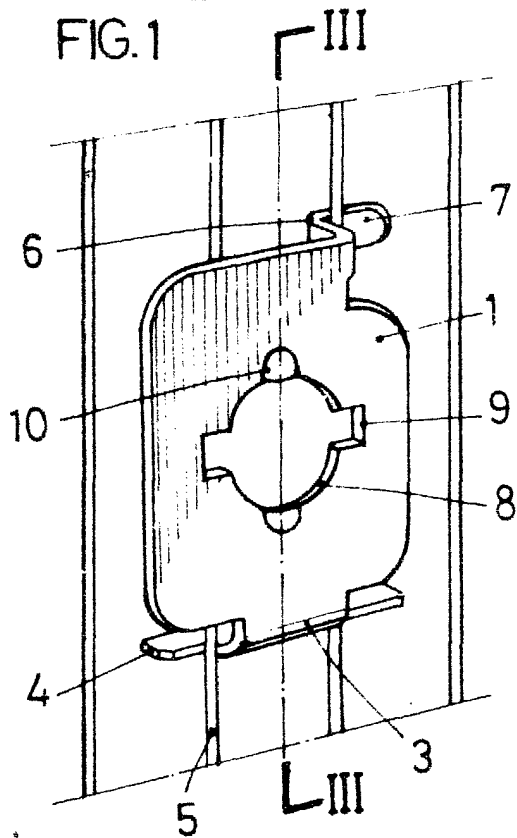
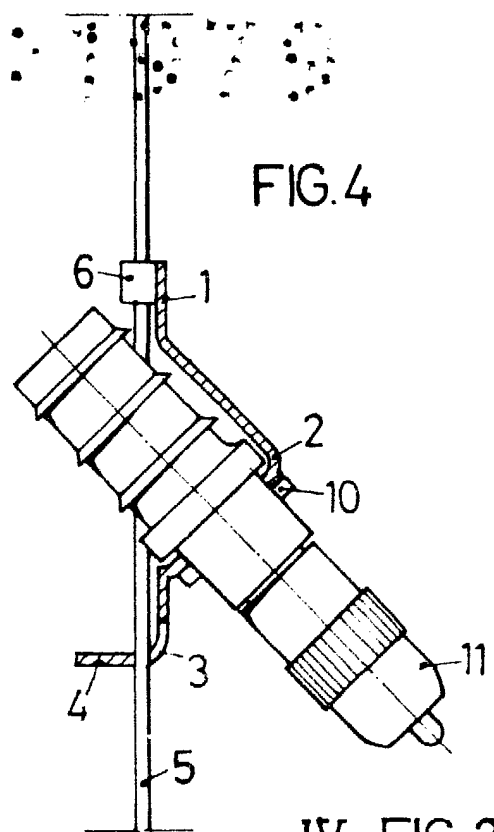
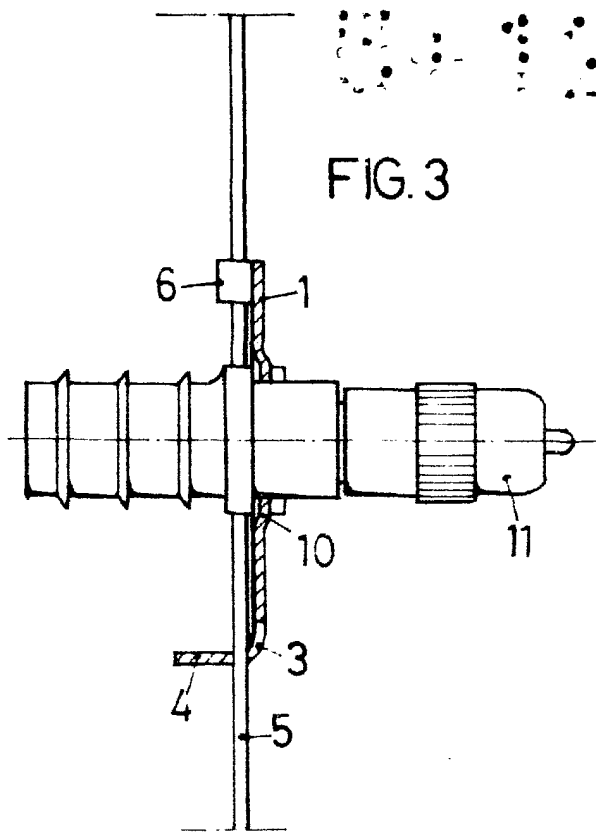
ALFONSO DURÁN

P. P.



Fdo.: Luis A. Durán Moya

FE/pv.



BARCELONA, 15 NOV. 1979

P.A.

ALFONSO DURÁN

P. P.

Fdo.: Luis A. Durán Moya

ESCALA VARIABLE