

MINISTERIO DE INDUSTRIA Y ENERGIA

Registro de la Propiedad Industrial



ESPAÑA

PSSO. 16-3-80

(19) ES (11) (21) (22)	NUMERO 247.245	(10) Y
	FECHA DE PRESENTACION 4-12-79	

MODELO DE UTILIDAD

16 JUL. 1980

(30) PRIORIDADES: (31) NUMERO (32) FECHA (33) PAIS		
(47) FECHA DE PUBLICIDAD	(51) CLASIFICACION INTERNACIONAL A 43 B 13/14	
(54) TITULO DE LA INVENCIÓN SUELA MEJORADA PARA CALZADOS DEPORTIVOS.		
(71) SOLICITANTE (S) INDUSTRIAS ARMENDARIZ, S.A.		
DOMICILIO DEL SOLICITANTE Avda. S. Fernandez, 54 TAFALLA (NAVARRA)		
(72) INVENTOR (ES)		
(73) TITULAR (ES)		
(74) REPRESENTANTE D. BERNARDO UNGRIA GOIBURU		

1 El Estatuto vigente sobre Propiedad Industrial, de  
26 de Julio de 1929, en su texto refundido publicado el 30  
de Abril de 1930, establece los caracteres de patentabili-  
dad de las invenciones de tipo industrial que tienen por  
5 objeto obtener ventajas sobre lo ya conocido, admitiendo  
por consiguiente como patentables, las nuevas máquinas, a-  
paratos, instrumentos, procesos de fabricación, etc. La am  
plitud de conceptos previstos como patentables, ha l  
llevado al legislador a aclarar (Artº. 46) que la enumeración con-  
10 tenida en dicho cuerpo legal es puramente enunciativa y no  
limitativa, haciéndola extensiva incluso a los descubrimien  
tos de tipo científico (Artº. 47). . . . .

El Decreto de 26 de Diciembre de 1947, recogiendo  
la Orden de 18 de Noviembre de 1935, confirma el cri  
15 terio legal de que también serán patentables los instrumentos, ob  
jetos, o partes de los mismos, que aporten a la función a  
que son destinados, un beneficio o efecto nuevo, y en defi  
nitiva que constituyan una mejora sustancial sobre lo ante  
riormente conocido.

20 Pues bien, a tenor de lo expuesto, y en base al ar  
ticulado que recoge los conceptos expresados, debe conside-  
rarse, que la invención a que se refiere la presente memo-  
ria, constituye una novedad industrial, con características  
y ventajas que la hacen merecedora del privilegio de explo-  
25 tación exclusiva que por ella se solicita, premiando así  
los méritos de quien aporta a la industria del país una me-  
jora efectiva y precisamente comprendida entre las enuncia-  
das por la Ley como patentables. (Arts. 46 y 47 en relación  
con el 171, en su nueva redacción afectada por la Orden de  
30 18 de Noviembre de 1.935).

1           La presente invención, según se expresa en el enun-  
ciado de esta memoria descriptiva, se refiere a una suela  
para calzados deportivos, que ha sido considerablemente me-  
5           jorada en algunos aspectos fundamentales, en orden a perfec-  
cionar su estructura y eficacia.

          En la actualidad los calzados deportivos disponen  
de unos ejes roscados o clavos que se sujetan a la suela,  
para posteriormente adaptar unos tacos exteriores, o simple-  
mente para adaptar el calzado a una base rodante o desliza-  
10           nte como patines, monopatines etc.

          Actualmente la adaptación de estos ejes roscados  
o clavos se realiza sujetándolos a la suela mediante perfora-  
ción total y posteriormente colocando una plantilla en la  
cara interior del calzado para que no exista contacto con  
15           el pie.

          El objeto de la presente invención, consiste en do-  
tar a este tipo de suelas de calzados o botas deportivas,  
de una vulcanización directa en prensa conjuntamente con  
unas pletinas en las que van unidos unos espárragos rosca-  
20           dos, tornillos o clavos. Las pletinas quedarán ocultas en  
el interior de la suela, ya que formarán parte de ella y  
quedarán incrustadas en su zona media, emergiendo solamente  
hacia la zona inferior y en perpendicular a la suela, los  
espárragos roscados o clavos, en los que se fijarán poste-  
25           riormente una base rodante o deslizante o también podrán  
roscarse unos tacos con el fin de que se convierta en una  
bota o zapato normal de deporte.

          Para complementar la descripción que seguidamente  
se va a realizar y con objeto de ayudar a una mejor compren-  
30           sión de las características del invento, se acompaña una

1 hoja de dibujos en donde se ha representado lo siguiente:

La figura 1ª.- Muestra una vista en planta por la cara inferior de la suela y con un corte caprichoso en el que se aprecia el detalle de la pletina y los ejes que van solidarios a la citada pletina.

Por último la figura 2ª, corresponde a una vista en alzado de la suela, también con un corte caprichoso, de la zona donde va alojada una de las pletinas en el interior de la suela.

10 Como puede observarse, a tenor de los planos comentados, en la suela 1 y por vulcanización directa en prensa, van alojados en su interior unas pletinas 2 metálicas.

Las pletinas 2 metálicas son solidarias mediante soldadura en su cara inferior, de unos ejes 3 roscados o simplemente clavos.

15 Los ejes 3 sobresalen de la suela por su zona inferior y en ellos son susceptibles de alojarse unos tacos 4 o introducirse simplemente en orificios practicados en una base rodante o deslizante, aunque en ambos casos la fijación se realiza mediante la colaboración de tuercas 5 de apriete.

20 Aunque en los dibujos que se acompañan, se ha representado solamente dos pletinas, una en la parte delantera y otra en la trasera, ambas con sus correspondientes ejes, no obstante, en las suelas puede disponerse la cantidad necesaria de pletinas con sus correspondientes ejes para que sirvan como elementos de sujeción para cualquier número indeterminado de tacos o para que los ejes se introduzcan en cualquier número de orificios dispuestos en las bases rodantes o deslizantes a las que se va a sujetar el cal

1 Hecha la descripción a que se refiere la memoria  
que antecede, es preciso insistir en que los detalles de  
realización de la idea expuesta, pueden variar, es decir,  
que pueden sufrir pequeñas alteraciones, basadas siempre  
5 en los principios fundamentales de la idea, que son en esen-  
cia los que quedan reflejados en los párrafos de la descrip-  
ción hecha. En efecto, el Artículo 48 del Estatuto vigente  
sobre Propiedad Industrial, establece como no patentables,  
en su apartado tercero, "los cambios de forma, dimensiones,  
10 proporciones y materias de un objeto ya patentado". fijando  
así el criterio del legislador en el sentido de que paten-  
tada una idea que pueda dar lugar a una realidad práctica  
e industrializable, nadie podrá apoyarse en ella para, a  
pretexto de haber introducido ligeras modificaciones, pre-  
15 sentarla como nueva y propia.

Este principio, en cuanto al alcance de la protec-  
ción del objeto patentado se refiere, se halla confirmado  
por numerosas Sentencias del Tribunal Supremo, y entre -  
ellas, como más terminantes, en las de fechas 16 de octubre  
20 de 1954, 23 de enero de 1959, 20 de marzo de 1964 y otras.

Establecido el concepto expresado, en cuanto a la  
amplitud que debe darse a la protección solicitada, se re-  
dacta a continuación la Nota de Reivindicaciones, de acuer-  
do con lo que se establece en el último párrafo del apar-  
25 tado tercero del Artículo 100 de la Ley, sintetizando así  
las novedades que se desean reivindicar:

#### NOTA DE REIVINDICACIONES

En resumen, el privilegio de explotación exclusi-  
va que se solicita, recaerá sobre las reivindicaciones si-  
30 guientes:

1                   1.- SUELA MEJORADA PARA CALZADOS DEPORTIVOS, que  
esencialmente se caracteriza por presentar en su interior  
al menos una pletina incorporada durante el proceso de vul-  
canización en prensa, cuya pletina queda con sus caras en  
5                   posición paralela a la superficie inferior de la suela, pre-  
sentando además la pletina en su cara inferior la incorpora-  
ción por soldadura de unos vástagos perpendiculares que  
emergen por la cara inferior de la suela a modo de clavos  
o ejes roscados en los que son susceptibles de alojarse ta-  
10                   cos o introducirse en orificios de bases rodantes o desli-  
zantes, sujetándose mediante tuercas.

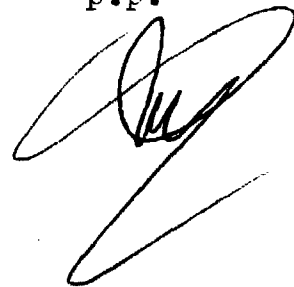
                  2.- Se reivindica por último como objeto sobre el  
que ha de recaer el Modelo de Utilidad que se solicita: SUE  
15                   LA MEJORADA PARA CALZADOS DEPORTIVOS

                  Todo conforme queda descrito y reivindicado en la  
presente memoria descriptiva que consta de seis páginas  
mecnografiadas y dibujos adjuntos.

Madrid, 4 diciembre 1.979

BERNARDO UNGRIA

P.P.



1

5

10

15

20

25

30

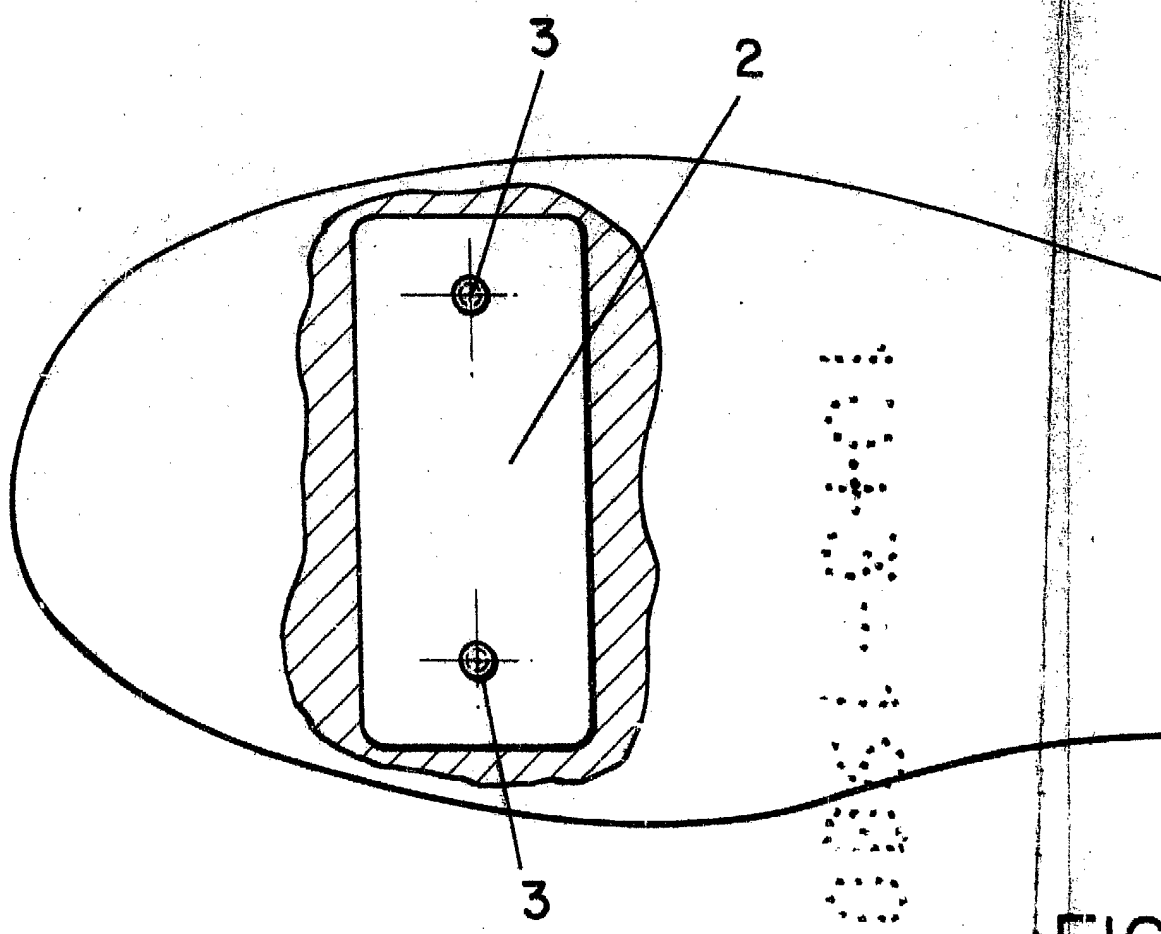


FIG 1

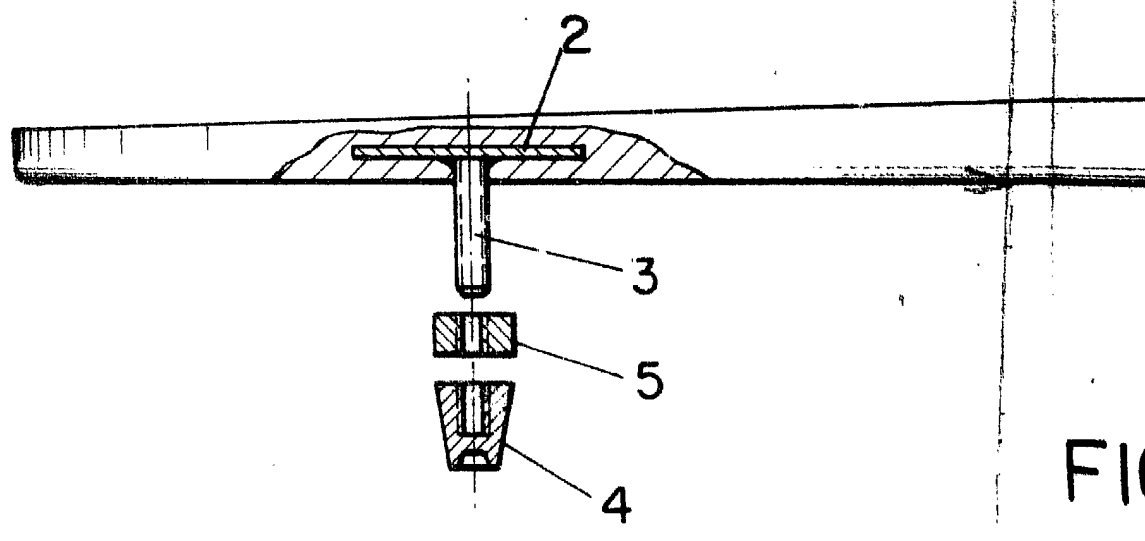


FIG 2

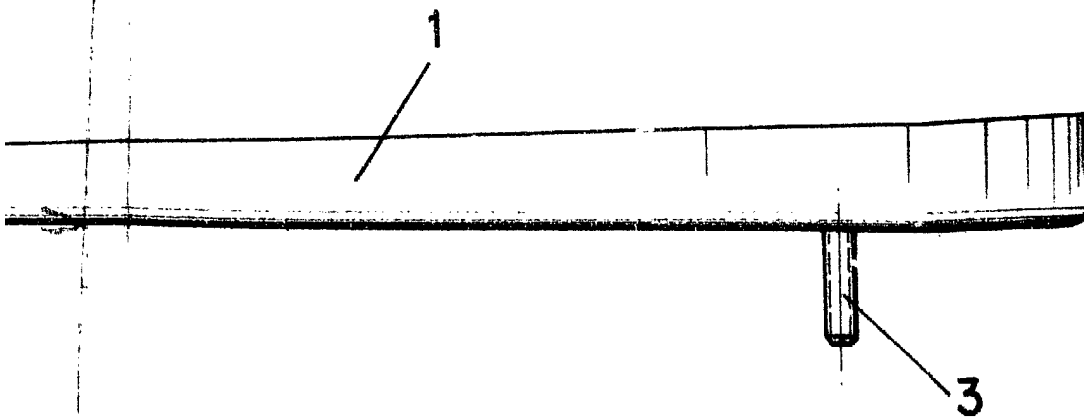
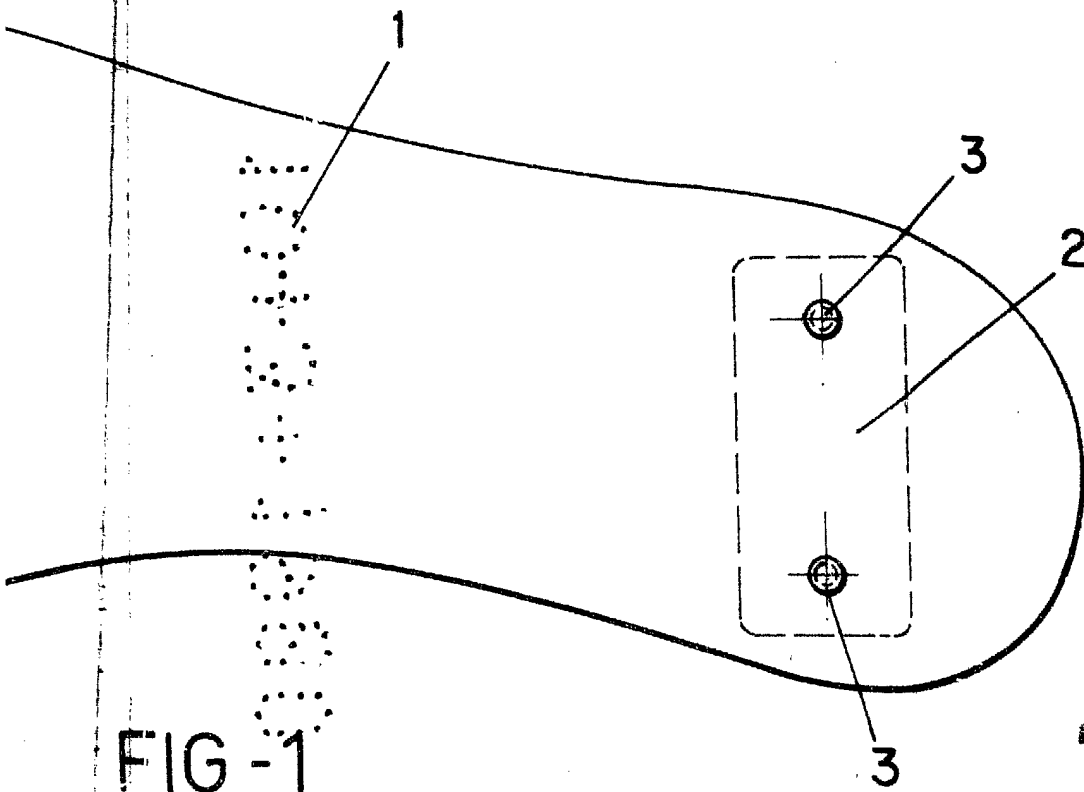


FIG - 2

ESCALA VARIABLE  
Madrid, 4 de diciembre de 1979  
BERNARDO UNGRIA  
P. P.