

979

MINISTERIO DE INDUSTRIA Y ENERGIA

Registro de la Propiedad Industrial



ESPAÑA

19	ES	21	NUMERO	247.243	10	Y
		22	FECHA DE PRESENTACION	4-12-79		

ENE. 1981

MODELO DE UTILIDAD

30	PRIORIDADES:	32	FECHA	35	PAIS
31	NUMERO	MICROFILMADO MICROFICHAS			

47	FECHA DE PUBLICIDAD	51	CLASIFICACION INTERNACIONAL
			H04M 1/02

54	TITULO DE LA INVENCIÓN
	Dispositivo telefónico público antirrobos

71	SOLICITANTE (S)
	Maximiliano Martínez Gutiérrez

	DOMICILIO DEL SOLICITANTE

72	INVENTOR (ES)

73	TITULAR (ES)

74	REPRESENTANTE

La presente memoria se refiere, como su enunciado indica, a un aparato telefónico de servicio público perfeccionado, protegido frente al robo y a su inutilización por violencia externa contra él ejercida.

Constituye una preocupación generalizada al constante deterioro a que se ven sometidos los aparatos de telefonía ubicados en los centros urbanos, principalmente aquellos situados en cabinas de las calles o plazas, sometidos al expolio o pillaje habitual, y a la rotura de sus diversos elementos, auricular, cableado, etc.

Con la presente invención se actúa frente a la doble problemática del robo y de los daños a que los aparatos se ven sometidos, dotándose al sistema de una envolvente con bloque resistente, sin que sobresalga elemento alguno, y con un dispositivo de seguridad frente al robo para la recolección de la recaudación del correspondiente aparato telefónico.

Para una mejor comprensión de la presente invención se acompaña a la presente memoria una hoja de dibujos, que representa una forma de realización de la presente invención, y en la que se han señalado con sus correspondientes referencias los siguientes elementos.

1.-Aparato telefónico público.

2.-Habitáculo convencional.

3.-Carcasa externa bloque.

4.-Teclado.

5. 5.-Micrófono.

6.-Altavoz ó auricular.

7.-Ranura para admisión de monedas.

8.-Indicador de disponibilidad.

9.-Orificio para devolución de monedas.

10. 10.-Apertura parte mecánica (solo teléfono) por clave única.

11.-Circular rotatoria de acceso a la recandación por clave especial.

15. De acuerdo con el presente modelo de utilidad se dispone en el interior de un habitáculo convencional -2- (p.e. una cabina, o un receptáculo indonorizado) un aparato telefónico -1- para uso público, que presenta una carcasa externa -3- monobloque, de material metálico suficientemente resistente a la percusión y/o taladro subdividido.

20. En la parte frontal o lateral de dicha carcasa -3- se dispone un teclado -4- que consta de los diez dígitos, y de teclas para anulación del último dígito marcado, corrección o cancelación de llamada. Este teclado -4- queda enmarcado en los correspondientes cajeados previstos en la carcasa -3- sin sobresalir de su superficie, y un corte recorrido de las teclas metá

25.

licas -4- hasta cerrar su circuito de conexión, con lo que se evita la posibilidad de dañar por percusión o cisallamiento el teclado -4-. Longitudinalmente se dispone un micrófono rectangular -5- que cubre una altura adecuada para el tipo medio de persona, y una franja de desviación adecuada, y algo desplazado por encima del micrófono, un altavoz -6- que cumple la función de auricular, quedando ambos elementos -5- y -6- ubicados en el interior de la carcasa -3- y protegidos por un par de rejillas de mínima luz para evitar la penetración de elementos punzantes que pudieran dañar al micrófono y/o altavoz.

La alimentación puede efectuarse mediante ~~caja~~ externo o ranura -7- de admisión de monedas, disponiéndose un indicador -8- de disponibilidad que va reduciéndose al recibir los impulsos del marcador de pasos, y aumentando con la introducción de nuevas monedas por el mecanismo alimentador -7-.

Las monedas pasan a un contenedor de recaudación del que al cesar la comunicación pueden remitirse las monedas correspondientes al crédito no utilizado a un cajetín -9-.

El acceso al contenedor de la recaudación se efectúa a través de un sistema por clave enviado por la C.T., previa identificación para apertura de caja recaudadora mediante un giro en redondo de la carcasa que deja al descubierto, la caja recaudadora, que entrará precintada y saldrá precintada.

Se hace constar que cuantas modificaciones se introduzcan en el objeto de la presente invención, que no afecten a su esencialidad característica, se considerarán incluidas en él.

NOTA

Descrito suficientemente el objeto de la presente solicitud se declaran de novedad y propia invención las siguientes

5. REIVINDICACIONES

1.- Aparato telefónico público antirrobo, caracterizado por que en un habitáculo convencional se dispone un soporte bloqueado fijado solidariamente al piso de la cabina, - realizado en material antitaladro y antipercusión sin aristas vivas, y en el que quedan contenidos los diferentes elementos.

10. 2.- Aparato telefónico público antirrobo, según la anterior reivindicación, caracterizado por que se dispone un teclado metálico lateral con las teclas correspondientes a los diez dígitos y la de corte de circuito y/o correctora de la última cifra, sin que estas teclas sobresalgan del frontal del aparato, y disponiendo de un mínimo recorrido hasta su tope-conexión.

15. 3.- Aparato telefónico público antirrobo según las anteriores reivindicaciones caracterizado porque en la propia carcasa, y bajo sendas rejillas dobles de mínima luz se disponen un altavoz y un micrófono que pueden llevar adosados sus correspondientes reguladores de volumen .

20. 4.- Aparato telefónico público antirrobo, según las anteriores reivindicaciones, caracterizado porque en la parte superior se disponen una serie de ranuras para admisión de diferentes tipos de monedas, y en la parte frontal un indicador de la cantidad en cada momento disponible, accionada por el marcador de pasos correspondiente.

5#.-Aparato telefónico público antirrobo, según las anteriores reivindicaciones caracterizado porque las monedas quedan almacenadas en una caja precintada accesible a través de una clave especial mediante un giro en redondo de la carcasa.

5.

6#.-Aparato telefónico público antirrobo, según las anteriores reivindicaciones, caracterizado porque la cantidad sobrante es devuelta por el aparato automáticamente al cerrar el circuito de comunicación, depositándose en un pequeño orificio situado en el tercio central del aparato.

10.

7#.-Aparato telefónico público antirrobo, según las anteriores reivindicaciones, caracterizado porque en la parte media superior del bloque divide el aparato telefónico del aparato recaudador.

15.

8#.-Aparato telefónico público antirrobo, según las anteriores reivindicaciones, caracterizado por la parte superior comprende todo el mecanismo del sistema telefónico con apertura del teléfono por clave convencional.

20.

9#.-Aparato telefónico público antirrobo, según las anteriores reivindicaciones caracterizado por la parte inferior del bloque comprende bloque empotrado al habitáculo de la cabina y acceso al contenedor de la recaudación que se efectúa mediante clave especial para apertura de la recaudación por giro en redondo de la carcasa.

24.

100-474740-1300

[Handwritten signature]

Madrid, 13 de MARZO DE 1988

Los-APARATO EMPLEADO PUBLICO ANTIHONHO.
Todo ello, tal y como se describe en la presente
memoria y se relaciona en su nota, que consta de siete hojas
escritas a máquina por una sola de sus caras y una hoja de
dibujos que a la misma se acompaña.

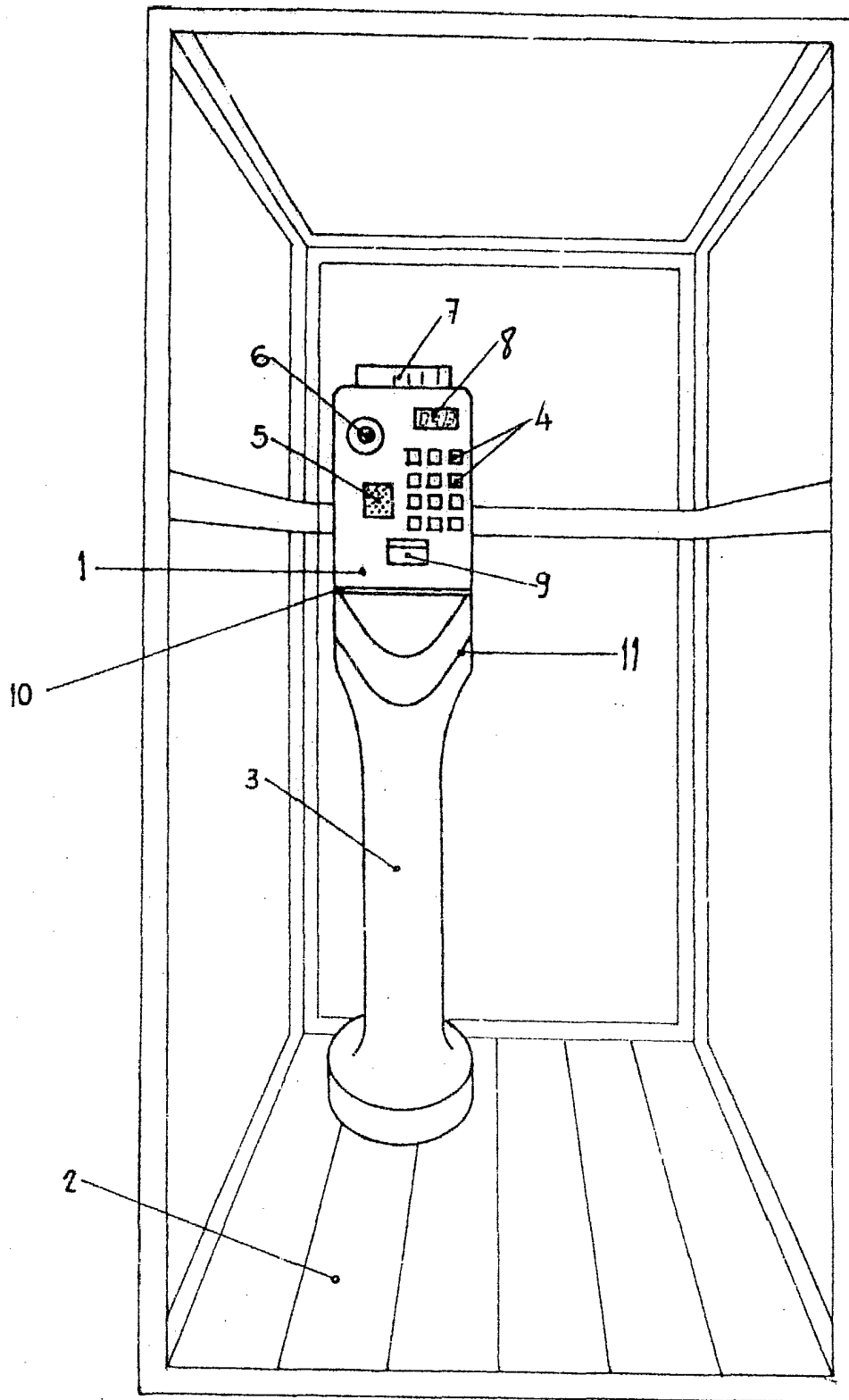


FIG: 1

ESCALA VARIABLE

CREADO POR: MAXIMILIANO MARTINEZ GUTIERREZ

M. Martinez

PLANO

DIBUJADO POR: Luis Velasco Luque

Luis Velasco Luque