

MINISTERIO DE INDUSTRIA Y ENERGIA

Registro de la Propiedad Industrial



ESPAÑA

ES

11

21

22

NUMERO	247.228/7
FECHA DE PRESENTACION	3-12-1979

Y

MODELO DE UTILIDAD

16 AGO. 1980

30 PRIORIDADES: 31 NUMERO 32 FECHA 33 PAIS		
47 FECHA DE PUBLICIDAD	81 CLARIFICACION INTERNACIONAL <i>A47 B 1/05</i>	
54 TITULO DE LA INVENCIÓN MESA PERFECCIONADA.		
71 SOLICITANTE (S) DON JOSE MARIA BEITIA AYASTUY		
DOMICILIO DEL SOLICITANTE Entidad Epele, 35 HERNANI (GUIPUZCOA)		
72 INVENTOR (ES)		
73 TITULAR (ES)		
74 REPRESENTANTE DON BERNARDO UNGRIA GOIBURU		

js/.

1 El Estatuto vigente sobre Propiedad Industrial, de
26 de Julio de 1929, en su texto refundido publicado el 30
de Abril de 1930, establece los caracteres de patentabili-
dad de las invenciones de tipo industrial que tienen por
5 objeto obtener ventajas sobre lo ya conocido, admitiendo
por consiguiente como patentables, las nuevas máquinas, a-
paratos, instrumentos, procesos de fabricación, etc. La am
plitud de conceptos previstos como patentables, ha llevado
al legislador a aclarar (Artº. 46) que la enumeración con-
10 tenida en dicho cuerpo legal es puramente enunciativa y no
limitativa, haciéndola extensiva incluso a los descubrimien-
tos de tipo científico (Artº. 47).

El Decreto de 26 de Diciembre de 1947, recogiendo
la Orden de 18 de Noviembre de 1935, confirma el cr
15 iterio legal de que también serán patentables los instru
mentos, ob
jetos, o partes de los mismos, que aporten a la func
ción a
que son destinados, un beneficio o efecto nuevo, y en defi
nitiva que constituyan una mejora sustancial sobre lo ante
riormente conocido.

20 Pues bien, a tenor de lo expuesto, y en base al ar
ticulado que recoge los conceptos expresados, debe conside-
rarse, que la invención a que se refiere la presente memo-
ria, constituye una novedad industrial, con características
y ventajas que la hacen merecedora del privilegio de explo-
25 tación exclusiva que por ella se solicita, premiando así
los méritos de quien aporta a la industria del país una me-
jora efectiva y precisamente comprendida entre las enuncia-
das por la Ley como patentables. (Arts. 46 y 47 en relación
con el 171, en su nueva redacción afectada por la Orden de
30 18 de Noviembre de 1935)

1 La presente invención, según se expresa en el enuncia-
do de esta memoria descriptiva, se refiere a una mesa per-
feccionada.

5 La mesa que la invención propone, concretamente, es del
tipo de las que se constituyen a partir de un bastidor rigi-
do, por ejemplo, de perfiles de sección en "U", del que for-
man parte las cuatro patas de apoyo de la mesa, y sirve de
sosten a la encimera consistente en dos tableros iguales -
articulados entre sí y capaces de superponerse o bien exten-
10 derse dentro de un mismo plano con el fin de aumentar las
superficie útil de la mesa.

La característica original y ventajosa de la mesa que
nos ocupa radica en el hecho de que el mencionado bastidor
de planta cuadrada, cuenta entre dos lados opuestos con un
15 travesaño tendido excentricamente y con un taladro desfasa-
do hacia uno de sus extremos para un pivote emergente de la
cara inferior de uno de los tableros, estableciéndose, pues,
un eje de giro para los mismos que les faculta para adoptar
dos posiciones respecto del bastidor. Una posición de total
20 apoyo cuando ambos tableros se hallan superpuestos (mesa re-
cogida), y otra posición de asentamiento parcial de cada
tablero respecto del bastidor, cuando los tableros se hallan
extendidos (mesa abierta).

Para complementar la descripción que seguidamente se
25 va a realizar y con el fin de ayudar a la mejor comprensión
de las características del invento, se acompaña a la presen-
te memoria descriptiva, formando parte integrante de la mis-
ma, un juego de planos donde se representa lo siguiente:

La figura 1, muestra una vista en planta inferior de
30 la mesa en su posición cuando los tableros están superpuestos

1 y asentados establemente sobre el bastidor. Esta disposición
corresponde a la de mesa recogida o cerrada.

5 La figura 2, es un detalle en alzado y en sección, don-
de se muestra como uno de los tableros pivota sobre el tra-
vesaño, el cual presenta la particularidad de discurrir en
un plano inferior respecto a los cantos superiores de los
perfiles constitutivos del bastidor.

10 La figura 3, por último, es una nueva vista en planta
inferior de la mesa, cuando los tableros se hallan extendi-
dos.

De acuerdo con lo que se ha dicho y como puede compro-
barse, la mesa a que se refiere la presente memoria está
constituida mediante un bastidor (1), de planta cuadrada,
al que pertenecen las correspondientes patas de apoyo (2) y
15 sobre el que se sustenta la encimera conformada mediante
dos tableros iguales (3 y 4) que al superponerse forman un
semicírculo (figura 1) y al extenderse un círculo completo
(figura 3).

20 Entre dos lados opuestos del bastidor (1), obtenido a
base de perfiles de sección en "U", se tiende excentricamen-
te un travesaño (5), por ejemplo, de pletina, con los extre-
mos acodados a fin de que tal travesaño (5) ocupe un plano
ligeramente inferior al plano de apoyo de los tableros (3
y 4).

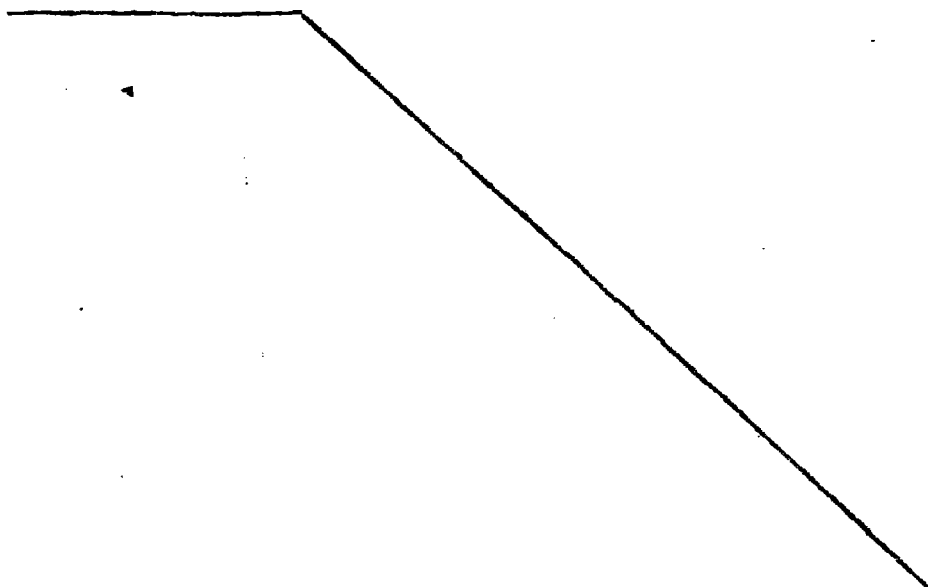
25 El tablero (3), sobre el que se abate el tablero (4),
cuenta en su cara inferior con un pivote (7) encastrable en
un orificio (6) abierto en el travesaño (5) con cierto des-
fase hacia uno de sus extremos. Esta cara inferior del ta-
blero (3) cuenta, además, en zonas estratégicas con dos topes
30 (8) a fin de fijar las dos posiciones de los tableros res-

1 pecto del bastidor (1).

En efecto, cuando la mesa se halla tal como aparece en la figura 1, es decir, recogida al encontrarse superpuestos ambos tableros (3 y 4), la correcta posición de los mismos se fija al contactar uno de dichos topes (8) con la cara interna del correspondiente lado del bastidor (1).

Para ampliar la superficie de la encimera, se hace girar ambos tableros en el eje materializado por el pivote (7) y orificio (6) del travesaño, hasta que el otro tope (8) contacta con el lado del bastidor (1). Estos movimientos no encuentran obstáculos dado que los topes se deslizan entre el espacio existente entre los tableros y el travesaño (5).

Quando se ha completado el giro se abate el tablero superior (4) hasta situarse coplanariamente respecto del tablero (3), quedando ahora asentados cada tablero sobre la mitad exactamente del bastidor (1), es decir, que la ampliación de la encimera no desestabiliza la mesa, en virtud de ofrecer siempre la adecuada superficie de asiento para los tableros, tanto si estos están superpuestos como si están extendidos.



25

1 Hecha la descripción a que se refiere la memoria
que antecede, es preciso insistir en que los detalles de
realización de la idea expuesta, pueden variar, es decir,
que pueden sufrir pequeñas alteraciones, basadas siempre
5 en los principios fundamentales de la idea, que son en esen-
cia los que quedan reflejados en los párrafos de la descrip-
ción hecha. En efecto, el Artículo 48 del Estatuto vigente
sobre Propiedad Industrial, establece como no patentables,
en su apartado tercero, "los cambios de forma, dimensiones,
10 proporciones y materias de un objeto ya patentado" fijando
así el criterio del legislador en el sentido de que paten-
tada una idea que pueda dar lugar a una realidad práctica
e industrializable, nadie podrá apoyarse en ella para, a
pretexto de haber introducido ligeras modificaciones, pre-
15 sentarla como nueva y propia.

Este principio, en cuanto al alcance de la protec-
ción del objeto patentado se refiere, se halla confirmado
por numerosas Sentencias del Tribunal Supremo, y entre -
ellas, como más terminantes, en las de fechas 16 de octubre
20 de 1954, 23 de enero de 1959, 20 de marzo de 1964 y otras.

Establecido el concepto expresado, en cuanto a la
amplitud que debe darse a la protección solicitada, se re-
dacta a continuación la Nota de Reivindicaciones, de acuer-
do con lo que se establece en el último párrafo del apar-
25 tado tercero del Artículo 100 de la Ley, sintetizando así
las novedades que se desean reivindicar:

NOTA DE REIVINDICACIONES

En resumen, el privilegio de explotación exclusi-
va que se solicita, recaerá sobre las reivindicaciones si-
30 guientes:

1 1ª.- MESA PERFECCIONADA, que constituyéndose
mediante un bastidor de perfiles de sección en "U", del
que forman parte las cuatro patas de apoyo, y sirve de
5 sostén a la encimera conformada por dos tableros iguales
articulados entre sí y facultados para superponerse o
bien extenderse coplanariamente con el fin de aumentar la
superficie útil de la mesa; esencialmente se caracteriza
10 porque el bastidor de perfiles en "U" es de planta cuadra-
da y presenta entre dos lados opuestos y en proyección
excéntrica, un travesaño que ocupa un plano inferior al
plano de apoyo de los tableros; habiéndose previsto en el
citado travesaño un taladro desfasado hacia uno de sus
15 extremos, y en cuyo taladro queda alojado y retenido un
pivote emergente de la cara inferior de uno de los table-
ros, constituyendo tal pivote eje de giro para dicho table-
ro y también para el a este articulado; con la particula-
ridad de que el tablero portante del pivote comporta en
esa misma cara dos apéndices que actúan en funciones de
20 topes limitadores del giro a 90° en ambos sentidos de los
tableros.

 2ª.- Se reivindica por último como objeto
sobre el que ha de recaer el Modelo de Utilidad que se
solicita: "MESA PERFECCIONADA".

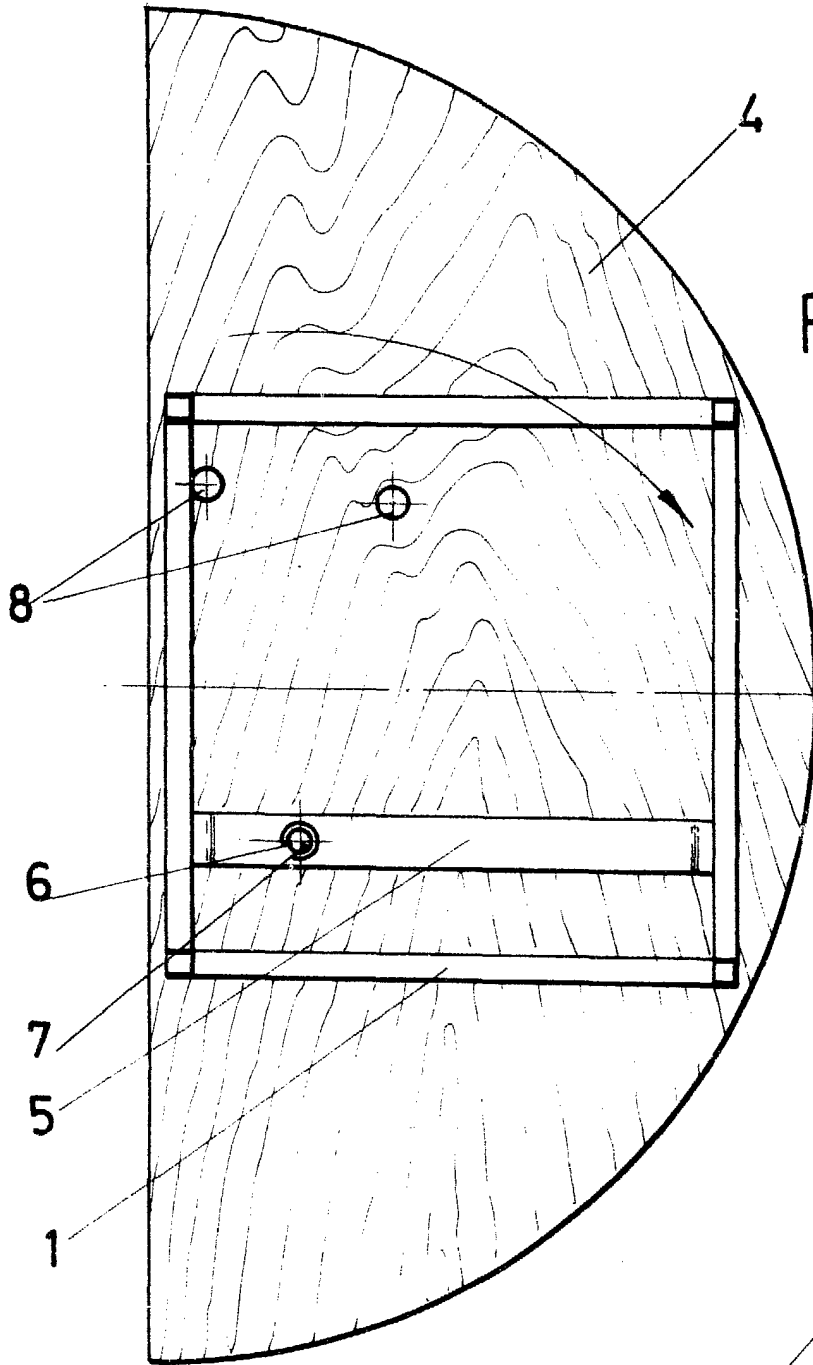


FIG-1

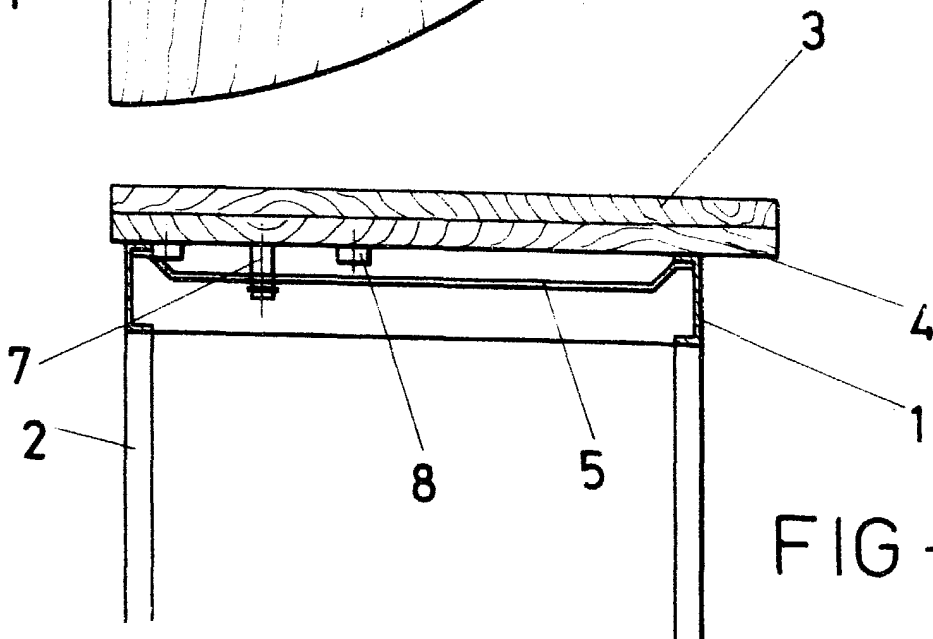
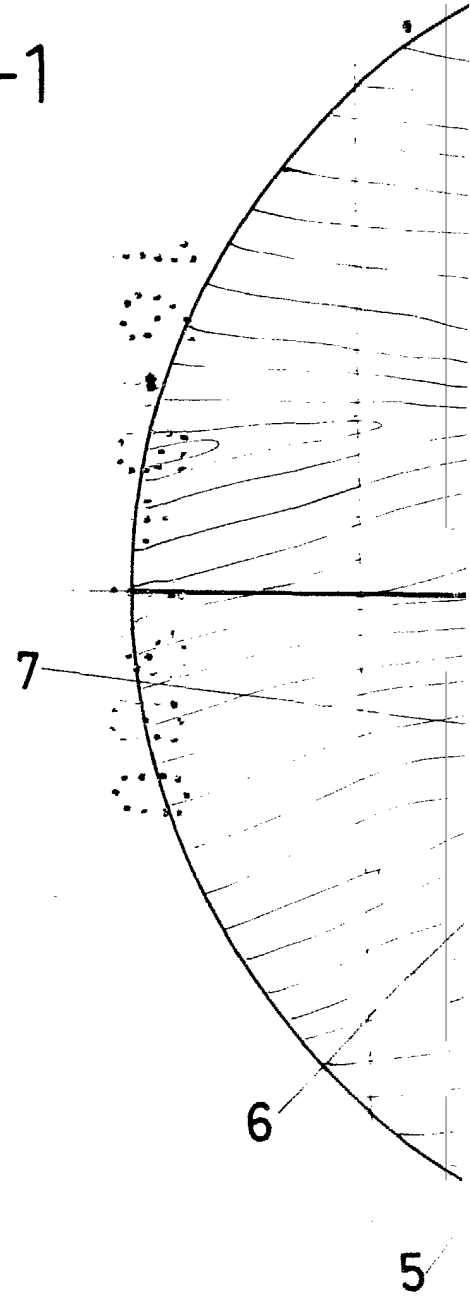


FIG-2

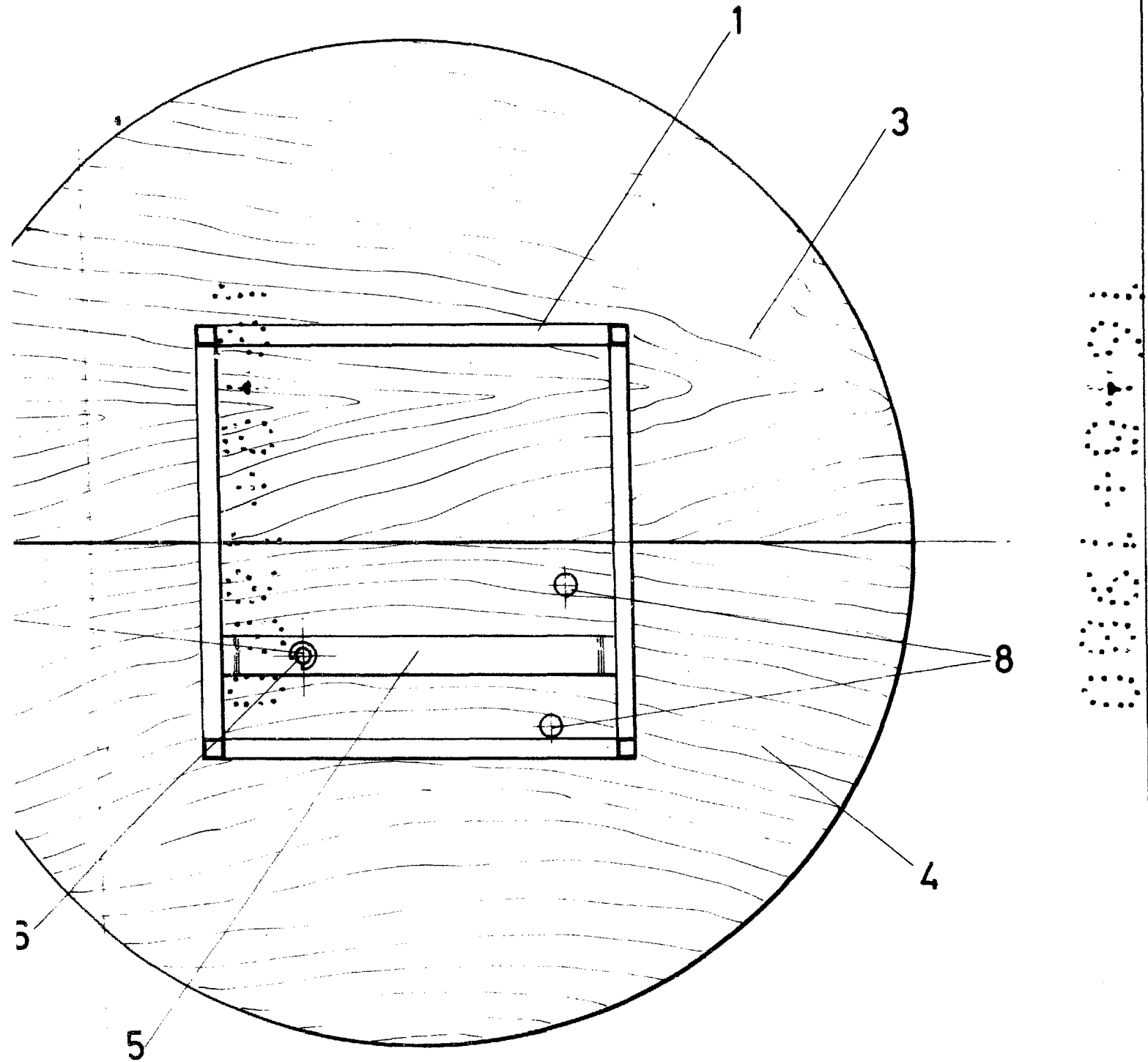


FIG-3

ESCALA VARIABLE
Madrid, 3 de Diciembre de 1979
BERNARDO UNGRIA
p.p.