

19 ES 21 22	11 NUMERO <b>247.223</b>	10 Y
	FECHA DE PRESENTACION	



ESPAÑA

MODELO DE UTILIDAD

16 JUL. 1980

30 PRIORIDADES: 31 NUMERO	32 FECHA	33 PAIS
------------------------------	----------	---------

47 FECHA DE PUBLICIDAD	51 CLASIFICACION INTERNACIONAL <i>G07F J7/32</i>
------------------------	---

54 TITULO DE LA INVENCIÓN <b>"MECANISMO RECEPTOR DE MONEDAS PARA MAQUINAS RECREATIVAS"</b>	
---	--

71 SOLICITANTE (S) <b>JULIANO INTERNACIONAL, S.A.</b>	
--	--

DOMICILIO DEL SOLICITANTE <b>Panamá, 8 - PANAMA</b>	
--	--

72 INVENTOR (ES)	
------------------	--

73 TITULAR (ES)	
-----------------	--

74 REPRESENTANTE <b>MARIA RIGLA RUIZ-GRANADOS FERNANDEZ</b>	
--	--

5

La presente memoria tiene por objeto describir un nuevo mecanismo receptor de monedas, también denominado "monedero", del tipo de los que se utilizan en las máquinas recreativas. Tras la descripción del aspecto del monedero y de su funcionamiento se hace énfasis en los nuevos elementos característicos que aportan más seguridad y economía a este tipo de mecanismos.

10

En las figuras 1 y 2 se observan las vistas anterior y posterior del monedero, el cual va fijado al frente de las máquinas por su lado izquierdo en la figura 1 o lo que es lo mismo por el lado derecho en la figura 2.

15

El monedero consta de dos piezas soporte que sirven de chasis a las demás: la mayor (1) sirve de soporte a la pieza soporte menor (2), a la bobina de bloqueo (3), al pulsador de devolución de monedas (4) y al microinterruptor de paso de moneda (5). La pieza soporte menor (2) sirve de sujeción a las siguientes piezas vistas en la figura 1:

20

- (6) Lateral abatible del canal de selección de monedas.
- (7) lateral fijo del canal de monedas aceptadas.
- (8) tolva de monedas rechazadas.
- (9) Leva de apertura del lateral abatible (6)

piezas vistas en la figura 2:

25

- (10) pieza de transmisión intermedia.
- (11) Palanca de accionamiento de la leva (9).
- (12) resorte de retención de la palanca (11)
- (13) imán de retención de piezas o monedas falsas.

(14) Balancín de expulsión de monedas de tamaño irregular.

El lateral abatible (6) contiene a su vez las siguientes piezas:

30 (15) Balancín de retención de piezas agujereadas.

(16) ruedecilla de transmisión de la acción de la leva.

(17) tornillo de regulación del ancho correcto de moneda.

Otras piezas o elementos importantes son:

(18) resorte de retención del lateral abatible (6).

35 (19) pieza distanciadora para la fijación de la talva (8).

(20) ranura donde opera la varilla detectora del paso de monedas del microinterruptor (5).

(21) pestaña de la pieza (6) que sirve de talva receptora de la entrada de monedas.

40 (22) tornillo tope de la abertura del lateral abatible (6).

(23) rampa de deslizamiento y regulación del diámetro de monedas.

(24) tope de la regulación de diámetro de las monedas (no visto).

45 Las funciones principales de todo "monedero" de máquinas recreativas es la recepción de las monedas correctas y su adecuada contabilización y además la de evitar el fraude, lo que supone controlar tanto el tamaño como el material, e incluso la posible reutilización de monedas agujereadas. To-  
50 do ello supone una complejidad de los mecanismos del monedero que conlleva el encarecimiento correspondiente.

El monedero objeto de este modelo opera de la siguiente forma: La moneda introducida en la máquina pasa directamente

4.00

al monedero entrando por la tolva formada por las piezas -  
55 (2) y la pestaña (21), yendo a botar sobre la rampa de des-  
lizamiento (23), y en el supuesto de ser la moneda adecuada  
rodará sobre ellas hasta caer por el canal formado por las-  
piezas (2) y (7), accionando en su caída la varilla detecto-  
ra del microinterruptor (5) que envía a la máquina la señal eléc-  
60 trica de aceptación de moneda; en respuesta a esta señal y-  
según lo exija el juego se excitará o deexcitará la bobina-  
de bloqueo (3) impidiendo o no la introducción de nuevas -  
monedas en el monedero.

Si la moneda es aparentemente correcta pero de material  
65 férreo quedará atrapada por el imán (13) y si lo es de un -  
material ligero será rechazada por la fuerza de inercia del  
balancín (14) hacia la tolva (8). En el caso de que fuese -  
igualmente correcta pero con un agujero central (efectuado p  
por ejemplo con la intención de atar la moneda con un hilo  
70 y extraer de nuevo la moneda) quedará inmobilizada al in-  
troducirse en el agujero la varilla del balancín (15). La -  
protección contra monedas de tamaño más pequeño se efectúa  
mediante la acción del balancín (14) y el hecho de que la -  
tampa (23) está ligeramente inclinada favoreciendo la expul-  
75 sión de la moneda. Si la moneda por el contrario es excesi-  
vamente grande no podrá pasar a través del espacio regula-  
ble formado por la rampa (23) y el tope (24) (no visible -  
en la figura); al detenerse, y por la misma acción que sir-  
ve para la expulsión de las monedas pequeñas, se produce -

80 normalmente también su expulsión, ya que al perder velocidad la moneda, la acción del balancín (14) es proporcionalmente mayor.

La anchura correcta de la moneda se regula mediante el tornillo (17). Si la moneda fuese de más espesor o estuviese deformada quedaría atrapada en su camino. Para liberarla basta con oprimir el pulsador (4), que a través de la pieza (10) y de la pieza (11) solidaria mediante dos tornillos de la anterior, acciona la leva (9) que en su descenso toca la ruedecilla (16) y obliga a separarse el lateral abatible (6) de forma que al ser más ancho el canal de paso de monedas, la moneda defectuosa cae en la tolva (8).

Varios son los elementos característicos que hacen de este dispositivo receptor de monedas que sea un modelo eficazmente seguro y económico:

- 95 - El dispositivo de variación de anchura mediante las piezas (4), (10), (11), (9), (16) y (6) descrito anteriormente.
- La pieza (23) que al mismo tiempo que sirve de rampa de deslizamiento de monedas está diseñada para servir de calibre de los diámetros de las monedas y también para favorecer la expulsión de las monedas defectuosas.
- 100 - Los balancines (14) y (15) de sencillísima fabricación y que sirven respectivamente para la expulsión de monedas defectuosas en diámetro o peso, y para la retención de monedas agujereadas.

105 Describa suficientemente la naturaleza del presente modelo de utilidad, se hace constar expresamente que cualquier-

modificación de detalle que pudiera introducirse, se considerará incluida dentro del mismo, en tanto no altere sustancialmente sus características fundamentales.

110

Por último, se declaran de novedad las siguientes



## REIVINDICACIONES

1<sup>a</sup>).- MECANISMO RECEPTOR DE MONEDAS PARA MAQUINAS RECREA  
 TIVAS, caracterizado esencialmente por presentar dos piezas-  
 soportes que sirven de chasis a las demás, sirviendo la mayor  
 115 de soporte a la pieza soporte menor, a la bobina de bloqueo,-  
 al pulsador de devolución de monedas y al microruptor de paso  
 de moneda, en tanto que la pieza soporte menor sirve de sujeci-  
 ón a las restantes piezas, operando el monedero de la si-  
 guiente forma: la moneda introducida en la máquina pasa direc-  
 120 tamente al monedero entrando por una tolva formada por la  
 pieza soporte menor y una pestaña, yendo a botar sobre una  
 rampa de deslizamiento y, si la moneda es adecuada, rodará  
 por la rampa hasta caer a un canal, accionando en su caída la  
 varilla defectora del microruptor, que envía a la máquina la-  
 125 seña eléctrica de aceptación de moneda, con lo que se exci-  
 tará o desexcitará una bobina de bloqueo, impidiendo o no la  
 introducción de nuevas monedas en el monedero.

2<sup>a</sup>).- MECANISMO RECEPTOR DE MONEDAS PARA MAQUINAS RECREA  
 TIVAS, según la reivindicación 1<sup>a</sup>, caracterizado por el hecho  
 130 de que si la moneda es de material férreo será atrapada por  
 un imán y si es de material ligero será rechazada por la iner-  
 cia del balancón hacia la tolva; si la moneda tuviese un agu-  
 jero central quedará inmovilizada, al introducirse en el agu-  
 jero la varilla de un balancón, efectuándose la protección  
 135 contra monedas de tamaño más pequeño mediante la acción de un  
 balancón y el hecho de que la rampa está ligeramente inclina-  
 da

da; si la moneda es excesivamente grande no podrá pasar a través del espacio regulable formado por la rampa y un tope, siendo expulsada por la acción del balancín.

140 3º).- MECANISMO RECEPTOR DE MONEDAS PARA MAQUINAS RECREATIVAS, según las reivindicaciones anteriores, caracterizado por el hecho de que la ancura correcta de la moneda se regula mediante un tornillo; si la moneda fuera de más espesor o deformada quedaría atrapada y para librarla basta con oprimir un pulsador que, a través de una pieza de transmisión y una palanca solidaria mediante dos tornillos de la anterior, acciona una leva que en su descenso toca una ruedecilla y obliga a separarse a un lateral abatible, de forma que al ser más ancho el canal de paso de monedas, la moneda cae en la tolva.

150 4º).- MECANISMO RECEPTOR DE MONEDAS PARA MAQUINAS RECREATIVAS.

155 Todo ello, tal y como queda expuesto en la presente memoria descriptiva, que consta de ocho hojas, foliadas y mecanografiadas por una sola de su caras y a dos espacios, y hoja de planos adjunta.

Madrid, 13 de Mayo 1980

Marta Regla Ruiz-Grandes  
Por Poder

FIG. 1

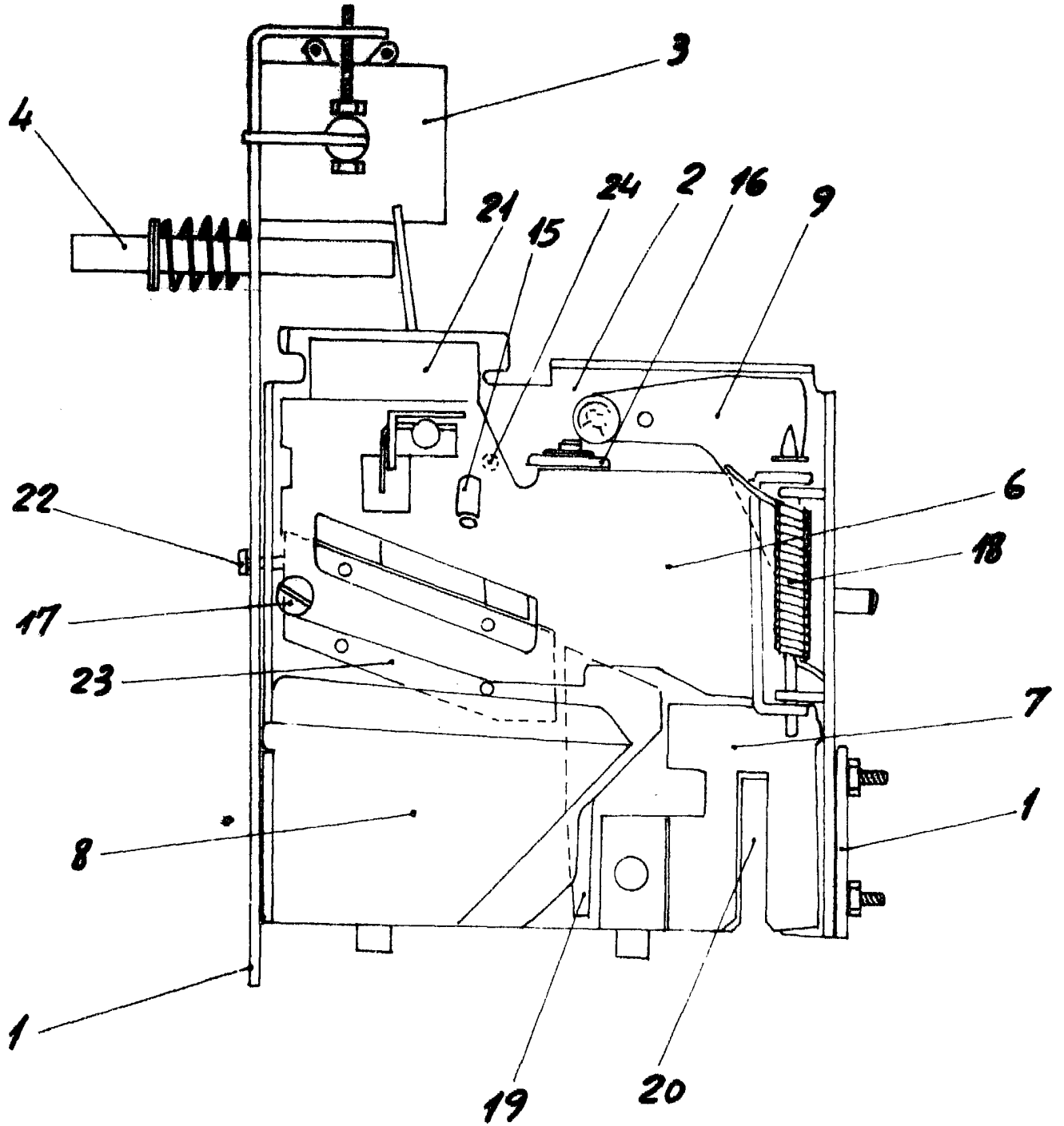
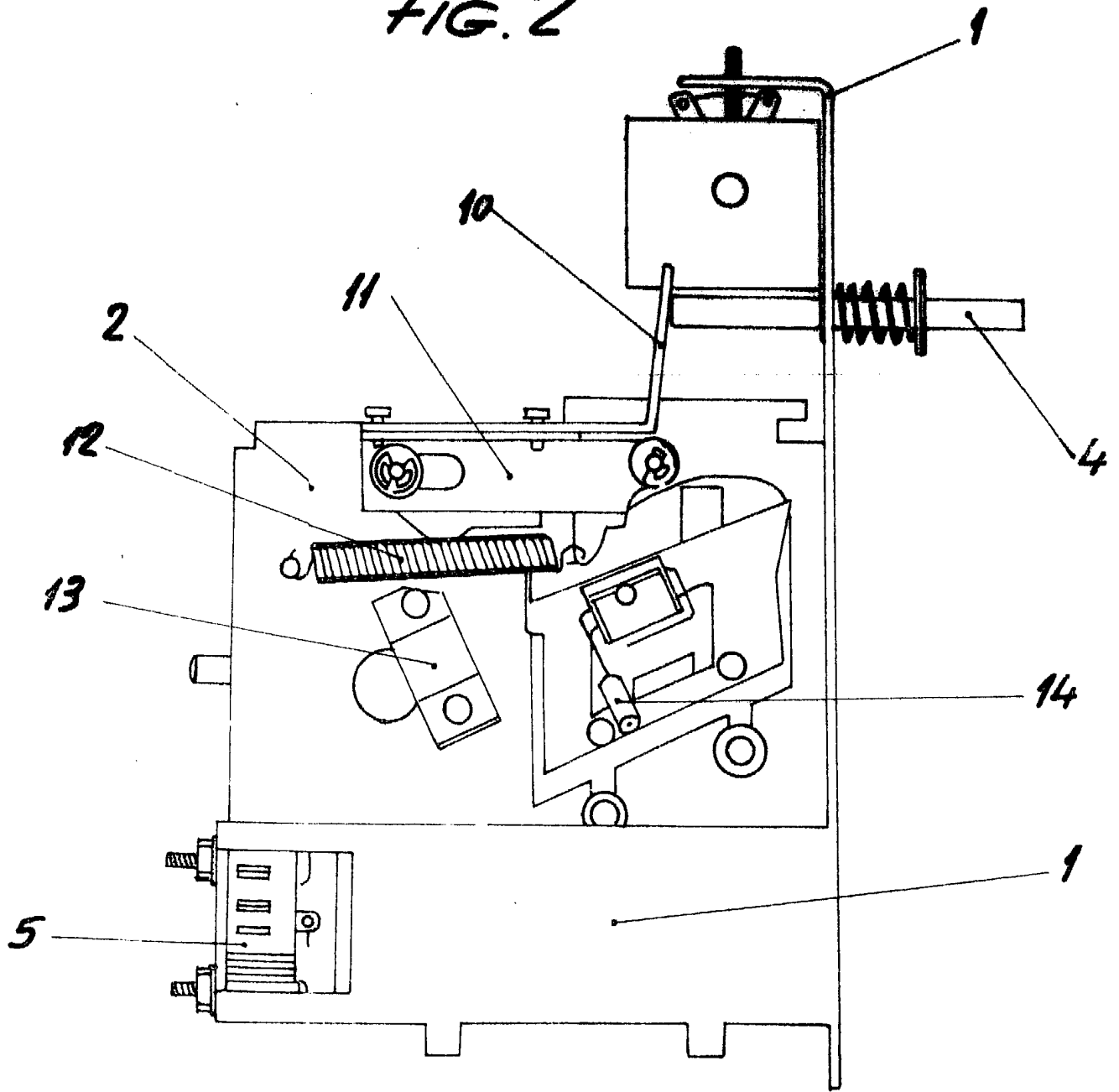


FIG. 2



*Escola variable  
Madrid:*

María Regla Ruiz-Grenados  
Por Poder

*J. H. W.*