

La presente Memoria descriptiva tiene como fin la declaración del objeto sobre que ha de recaer el privilegio de explotación industrial y comercial, exclusiva en el territorio nacional, de un Modelo de Utilidad conforme a la Legislación

5. vigente en materia de Propiedad Industrial que, según expresa el enunciado, trata de un dispositivo indicador de precios...

Como es sabido, los dispositivos indicadores de precios conocidos y aplicados, principalmente en los establecimientos de alimentación, consisten en unas tarjetas susceptibles

10. de ser solidarizadas a una aguja que posteriormente se clava en los alimentos, como por ejemplo en los embutidos, quesos, mantecas, etc. o en otros productos agrícolas como por ejemplo en piezas de fruta.

Estos sistemas tienen el inconveniente de que por la acción del clavado algunos productos se deterioran, e incluso se puede llegar a inocular elementos tóxicos, sobre todo cuando las agujas o elementos punzantes que se clavan son de naturaleza oxidable, como por ejemplo de hierro, en otros casos, si se emplean materias inoxidables, también puede deteriorarse

20. se el producto al inferir cortes y orificios susceptibles de contener microbios y parásitos de toda índole.

Con el fin de resolver de una manera eficaz estos inconvenientes, se ha desarrollado el dispositivo objeto del presente registro, mediante el cual pueden colocarse y fijarse

25. las tarjetas indicadoras de los precios sin deteriorar el producto, para lo cual se ha previsto un soporte de sustentación susceptible de adaptarse al producto tasado.

Con el fin de facilitar la interpretación más exacta del objeto sobre que ha de recaer el presente privilegio, en

30. el plano adjunto complementario de esta exposición, se repre-

senta una forma práctica para la realización industrial y únicamente a título de ejemplo y, por consiguiente, sin carácter exhaustivo sino meramente informativo.

En dicho plano:

5. La figura 1, representa un despiece del dispositivo - objeto del presente registro.

En dichas ilustraciones, las referencias corresponden:

- 1.- Placa informadora.
- 10. 2.- Resalte cilíndrico inferior.
- 3.- Pieza de retención y articulación.
- 4.- Vaciado cilíndrico.
- 5.- Abertura longitudinal.
- 6.- Vástago macho.
- 15. 7.- Vástago hembra.
- 8.- Peana.
- 9.- Alargadera.
- 10.- Extremidad hembra.
- 11.- Placa suplementaria.
- 20. 12.- Canal inferior posterior.

Como se desprende de la detenida observación del referido plano, el dispositivo objeto del presente registro está constituido por una placa informadora -1- en que se ha de marcar el precio, bien con impresión estable o con señal deletable;

25. dicha placa -1- comporta en el centro de su base inferior un resalte cilíndrico -2-, susceptible de alojarse por deslizamiento en el vaciado cilíndrico -4- de una pieza soporte -3-, para lo cual dicho vaciado cilíndrico presenta una ranura de acceso posterior -5-, con lo que una vez encajado el resalte

30. cilíndrico -2-, la placa -1- puede tener un movimiento o arti

culación basculante sobre dicho acoplamiento, con el objeto -
de modificar la posición del plano -1- de acuerdo con las con-
veniencias visuales.

En la parte inferior de la pieza soporte -3- existe -
5. un vástago macho -6- susceptible de acoplarse en un vástago -
hembra -7- de la pieza de sustentación, bien sea en forma de
peana -8-.

En caso de necesidad, entre la pieza soporte -3- y la
de sustentación se puede intercalar una alargadera -9-, dotada
10. de una extremidad hembra -10-, con el fin de modificar la
posición de la placa -1-, de acuerdo con las conveniencias.

En la parte superior de dicha placa -1- es susceptible
de montar una placa suplementaria -11- indicadora del producto,
calidad u otras características adecuadas, de modo que
15. tal placa -11- pueda ser montable o desmontable, para lo cual
en el canto inferior se ha previsto una acanaladura posterior
-12- que encaja ajustadamente en el canto superior de la pla-
ca -1-.

Cabe destacar que la peana sustentadora -8- puede ser
20. circular, cuadrada, rectangular o de otra forma geométrica, e
incluso presentar su extremidad hembra -7- en posición excén-
trica.

Dicha peana sustentadora -8- puede ser sustituida por
otro medio sustentador, como por ejemplo la pinza, de modo --
25. que cuando el producto a marcar sea cilíndrico, como en el ca-
so de los embutidos, en que una peana -8- no tendría estabili-
dad, ésta pueda ser sustituida por la pinza que abrazaría par-
cialmente a una pieza del producto a marcar con el precio co-
rrespondiente, pudiéndose arbitrar en un conjunto diversos ti-
30. pos de peanas -8- o sustentadores de diferentes formas y tama-

fios, para adaptar en cada momento el ideal.

Descrita suficientemente la naturaleza del invento, - así como un ejemplo de realización práctica del mismo, sólo- mente cabe añadir que en dicho ejemplo es posible introducir 5. cambios de materias, formas y disposición de sus elementos, - siempre que tales alteraciones no supongan variación sustan- cial en el objeto reivindicado.

El solicitante se reserva el derecho de extender esta 10. demanda a los países extranjeros, reivindicando la misma pro- piedad de la presente solicitud al amparo del Convenio Interna- cional para la protección de la Propiedad Industrial.

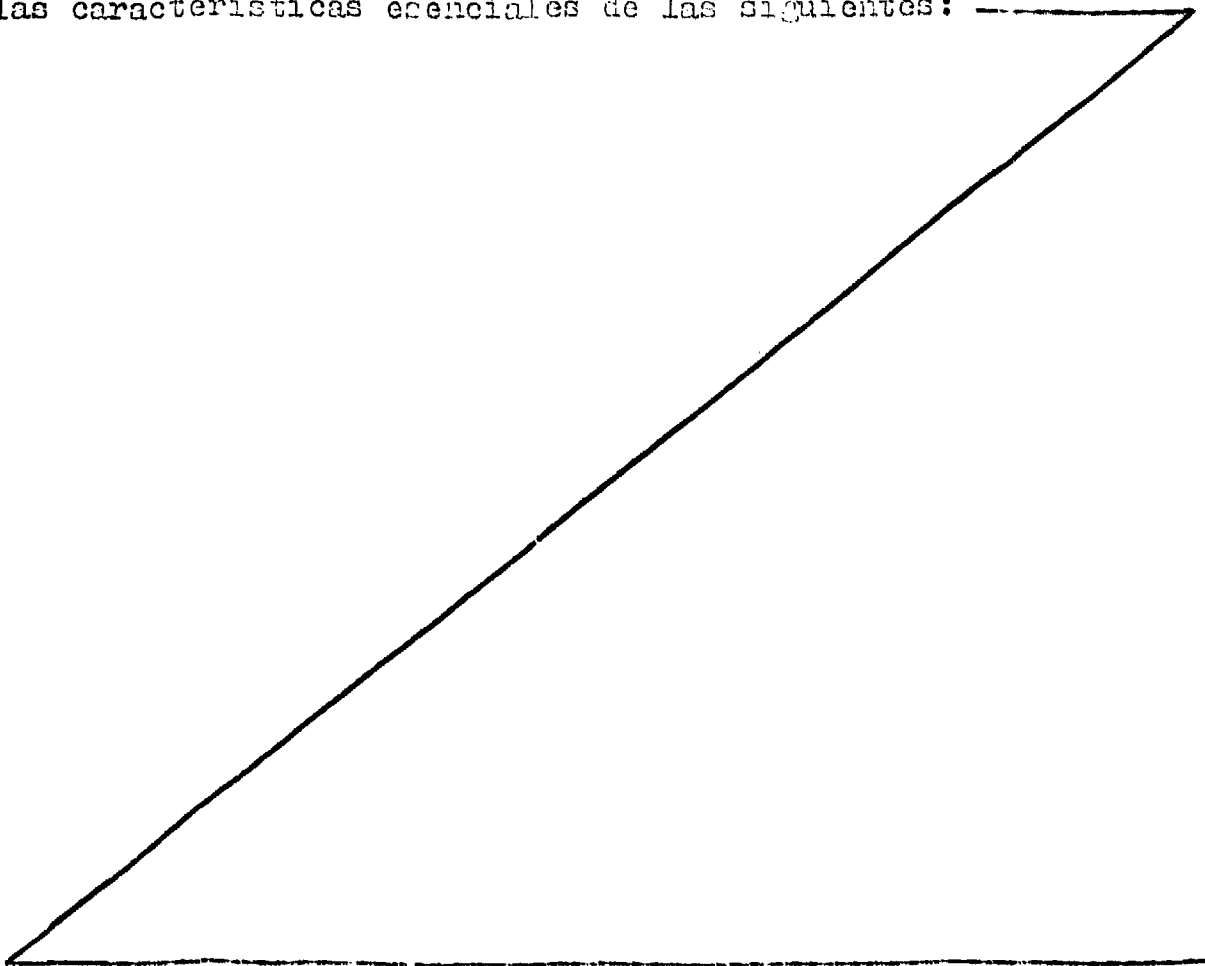
N O T A

El Modelo de Utilidad, que se solicita por veinte 15. años, para España, de acuerdo con la vigente Legislación, de- berá recaer sobre: "DISPOSITIVO INDICADOR DE PRECIOS", según las características esenciales de las siguientes:


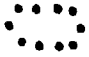
20.

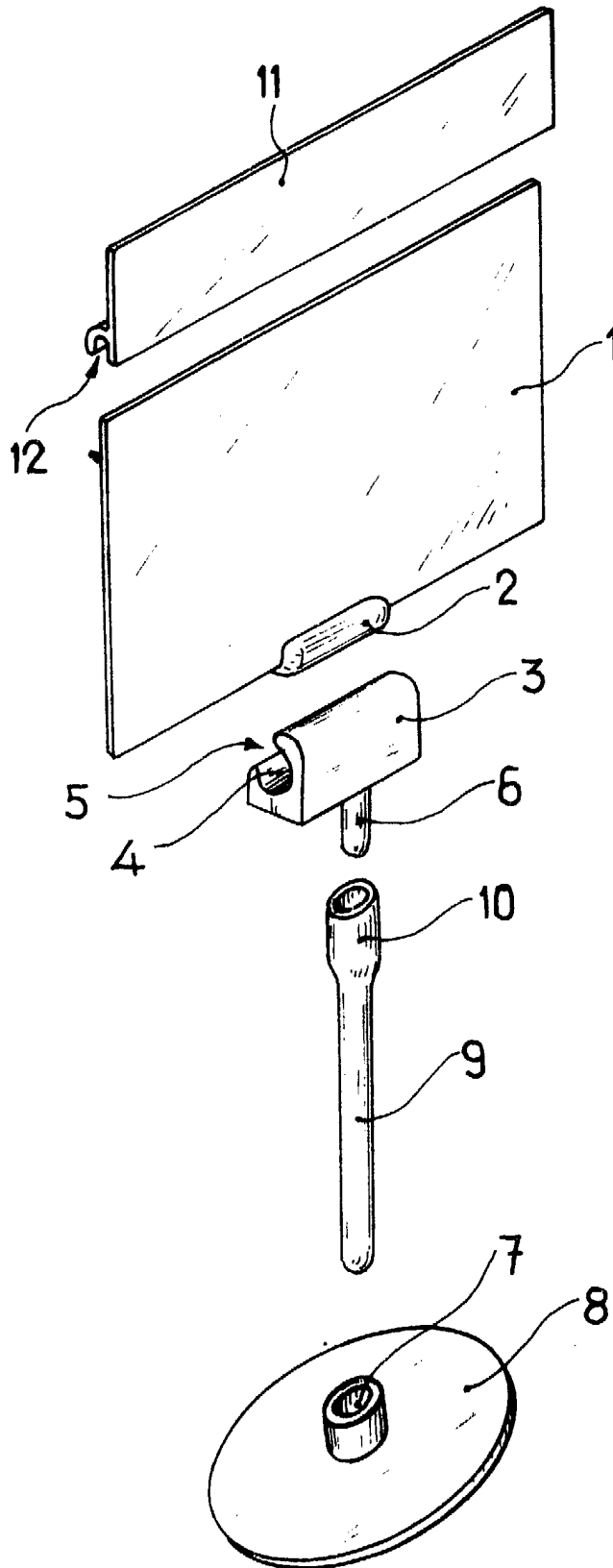
25.

30.



REIVINDICACIONES

- 5. 1.- Dispositivo indicador de precios, del tipo que --
comprende una placa indicadora, caracterizado porque en el --
canto inferior de ésta existe un resalte cilíndrico longitu--
dinal situado en el centro, el cual se aloja por deslizamien--
to en un cajado conjugado previsto en una pieza soporte ~~aco-~~
plable a un elemento de sustentación, de modo que dicha ~~placa~~
pueda articular según una amplitud limitada por una abertura
de acceso al alojamiento de la pieza soporte. 
- 10. 2.- Dispositivo indicador de precios, según la ante--
rior reivindicación, caracterizado porque la pieza soporte ~~de~~
la placa indicadora dispone de un vástago macho inferior ~~que~~
se ajusta en un vástago hembra que forma parte del elemento ~~de~~
de sustentación. 
- 15. 3.- Dispositivo indicador de precios, según anterio--
res reivindicaciones, caracterizado porque el elemento de sus--
tentación lo compone una peana de apoyo de conformación circu--
lar, rectangular u otra geométrica variable.
- 20. 4.- Dispositivo indicador de precios, según anterio--
res reivindicaciones, caracterizado porque en la parte supe--
rior de la placa indicadora es susceptible colocar con carác--
ter anovable una placa suplementaria dotada al efecto de una
acanaladura inferior que ajusta en el canto superior de la ci
tada placa indicadora.
- 25. 5.- Dispositivo indicador de precios, según anterio--
res reivindicaciones, caracterizado porque entre la pieza so--
porte de la placa indicadora y el elemento de sustentación se
puede intercalar una pieza alargadera que modifique la altura
de dicha placa.
- 30. 6.- "DISPOSITIVO INDICADOR DE PRECIOS".



Madrid, 1 DIC. 1979
P.P.

Escala variable