

MINISTERIO DE INDUSTRIA Y ENERGIA

Registro de la Propiedad Industrial



ESPAÑA

19 ES	11 NUMERO	10 Y
	21	
	22 FECHA DE PRESENTACION	
		30-11-79

MODELO DE UTILIDAD

1 JUL. 1980

30 PRIORIDADES:	32 FECHA	33 PAIS
31 NUMERO		

47 FECHA DE PUBLICIDAD	51 CLASIFICACION INTERNACIONAL
	B 26 B 3/00

54 TITULO DE LA INVENCIÓN
UTIL CORTADOR PERFECCIONADO.

71 SOLICITANTE (S)
D. JUAN PRATS GAUSACH Y D. JOSE LUIS PEREZ GUIRAL

DOMICILIO DEL SOLICITANTE
Menorca, 118 BARCELONA.

72 INVENTOR (ES)

73 TITULAR (ES)

74 REPRESENTANTE
D. BERNARDO UNGRIA GOIBURU

SC/RM.

1 El Estatuto vigente sobre Propiedad Industrial, de
26 de Julio de 1929, en su texto refundido publicado el 30
de Abril de 1930, establece los caracteres de patentabili-
dad de las invenciones de tipo industrial que tienen por
5 objeto obtener ventajas sobre lo ya conocido, admitiendo
por consiguiente como patentables, las nuevas máquinas, a-
paratos, instrumentos, procesos de fabricación, etc.: La am-
plitud de conceptos previstos como patentables, ha llevado
al legislador a aclarar (Artº. 46) que la enumeración con-
10 tenida en dicho cuerpo legal es puramente enunciativa y no
limitativa, haciéndola extensiva incluso a los descubrimien-
tos de tipo científico (Artº. 47).

El Decreto de 26 de Diciembre de 1947, recogiendo
la Orden de 18 de Noviembre de 1935, confirma el criterio
15 legal de que también serán patentables los instrumentos, ob-
jetos, o partes de los mismos, que aporten a la función a
que son destinados, un beneficio o efecto nuevo, y en defi-
nitiva que constituyan una mejora sustancial sobre lo ante-
riormente conocido.

20 Pues bien, a tenor de lo expuesto, y en base al ar-
ticulado que recoge los conceptos expresados, debe conside-
rarse, que la invención a que se refiere la presente memo-
ria, constituye una novedad industrial, con características
y ventajas que la hacen merecedora del privilegio de explo-
25 tación exclusiva que por ella se solicita, premiando así
los méritos de quien aporta a la industria del país una me-
jora efectiva y precisamente comprendida entre las enuncia-
das por la Ley como patentables. (Arts. 46 y 47 en relación
con el 171, en su nueva redacción afectada por la Orden de
30 18 de Noviembre de 1.935).

1 La presente invención se refiere a un útil cortador perfeccionado, el cual presenta su hoja cortante cambi-
5 ible, siendo simétrica y estando fijada entre dos guardas o cachas que son huecas y presentan una zona donde van ubicadas varias hojas de recambio.

La principal ventaja que presenta el útil cortador que la invención propone, radica en el hecho de que la hoja o cuchilla puede situarse en dos posiciones, una longitudi-
10 nal para cortar, y otra transversal como rascador para acuchillar pintura, barniz, laca, madera, etc.

Basicamente dicho útil cortador se caracteriza principalmente por el hecho de que una de las guardas o ca-
15 chas presenta en su frente de fijación un rebaje sobre el que queda ubicada la mayor parte de la hoja o cuchilla, en posición alineada longitudinalmente, presentando lateral-
mente un saliente que encaja en una de dos muescas practi-
cadas en el borde no cortante de la hoja.

Los bordes del alojamiento de la hoja o cuchilla están lateralmente afectados por rebajes practicados en zo-
20 nas cercanas a su extremo, y de cuyos rebajes emergen pivotes que encajan en orificios practicados en la cuchilla cuando esta se acopla transversalmente entre las guardas o cachas.

25 Por otra parte, se ha previsto que la guarda o cacha opuesta presente un saliente que apoyándose sobre la cuchilla está dotada de alojamientos para pivotes en los que dicha cuchilla se fija.

30 Para complementar la descripción que seguidamente se va a realizar y con objeto de ayudar a una mejor comprensión de las características del invento, se acompaña a la

1

presente memoria descriptiva de un juego de planos cuyas figuras representan lo siguiente:

5

Figura 1ª.- Muestra una vista en perspectiva de una de las guardas o cachas en la que se aprecia la ubicación de varias cuchillas u hojas de recambio, así como una cuchilla en posición de acoplarse longitudinalmente sobre la referida cacha o guarda.

10

Figura 2ª.- Muestra otra vista asimismo en perspectiva de las zonas extremas correspondientes a las guardas o cachas, así como una cuchilla en posición de acoplarse entre tales guardas o cachas en posición transversal.

15

A la vista de las mencionadas figuras, puede observarse como las cuchillas cortantes pueden disponerse longitudinalmente (figura 1ª) o transversalmente (figura 2ª).

20

De acuerdo con tales figuras, el útil cortador propiamente dicho se constituye a partir de dos cachas o guardas 1 y 2 que son complementarias y se fijan mediante un vástago roscado 3, con la particularidad de que ambas guardas o cachas presentan gran parte de su extensión rebajada con el fin de servir como alojamiento para el almacenaje de cuchillas de recambio 4, contando asimismo una de las zonas extremas de tales guardas o cachas con un orificio 5 que permite colgar o anillar el conjunto.

25

La cuchilla 6 presenta en el borde no cortante dos muescas 7 y 8 equidistantes del centro, así como orificios 9, 10, 11 y 12.

30

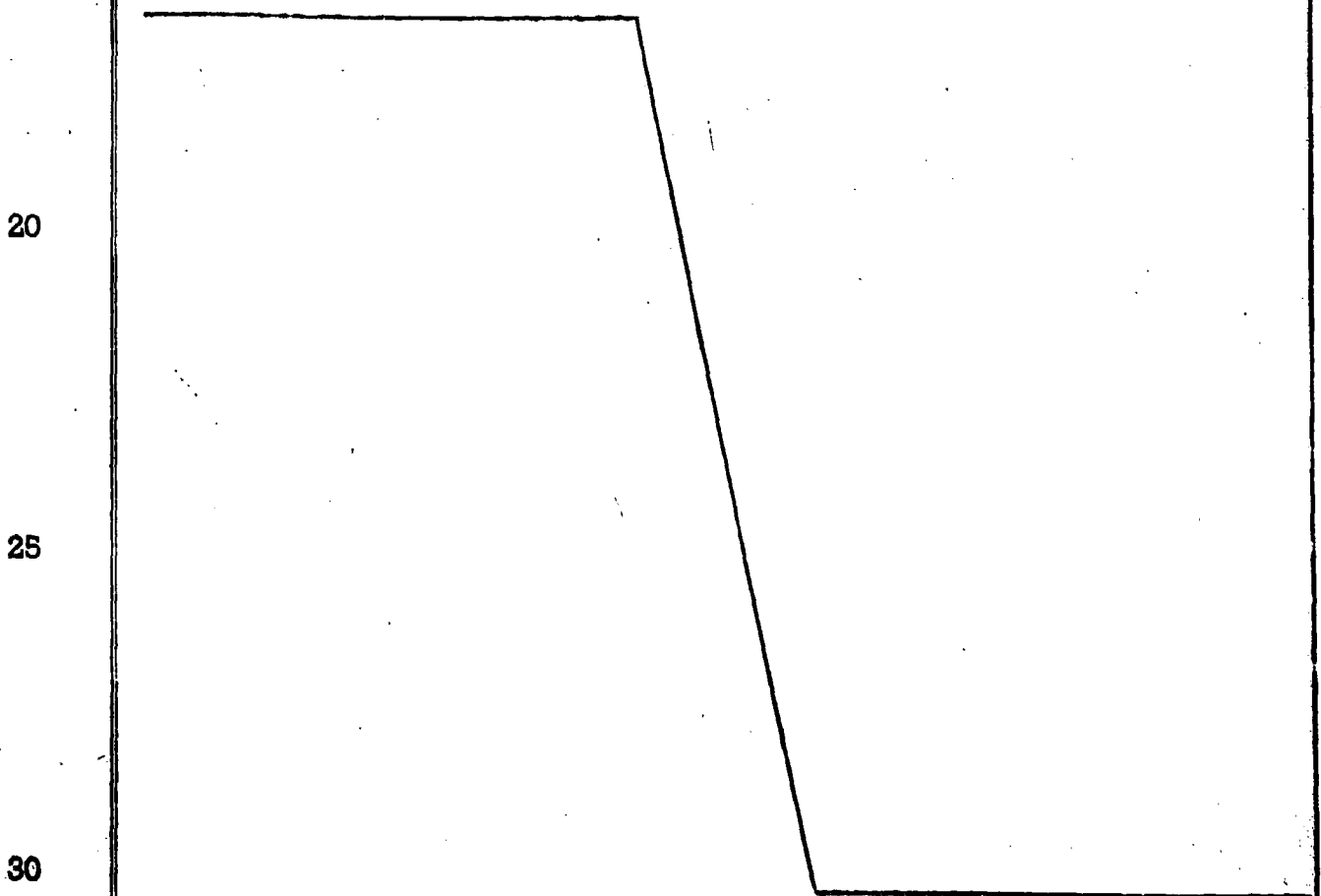
Por su parte, la guarda 2 presenta un alojamiento 13 para la cuchilla 6, y en cuyo alojamiento tal cuchilla 6 queda alineada y retenida merced al saliente lateral 14 que encaja en la muesca 8 de la propia cuchilla, de modo que

1 más de la mitad de dicha cuchilla 6 queda oculta entre las guardas 1 y 2.

5 La profundidad del alojamiento 13 es mayor a la necesaria para contener la cuchilla 6, cuyo grueso es igual a la altura que desde el alojamiento 13 tienen las paredes 15 rebajadas.

10 En tales paredes rebajadas 15 nacen una pareja de pivotes 16 y 17 destinados a introducirse en los orificios 9 y 11 ó 10 y 12, cuando la cuchilla 6 se sitúa en posición transversal, tal y como aparece en la figura 2ª.

15 Por su parte, la guarda o cacha 1 presenta un saliente 18 que al asentarse sobre la cuchilla 6 la inmoviliza, contando dicha guarda 1 con los orificios 19 y 20 en los que se alojan los pivotes 16 y 17, de modo que la presión sobre la cuchilla 6 se hace total.



1 Hecha la descripción a que se refiere la memoria
que antecede, es preciso insistir en que los detalles de
realización de la idea expuesta, pueden variar, es decir,
5 que pueden sufrir pequeñas alteraciones, basadas siempre
en los principios fundamentales de la idea, que son en esen-
cia los que quedan reflejados en los párrafos de la descrip-
ción hecha. En efecto, el Artículo 48 del Estatuto vigente
sobre Propiedad Industrial, establece como no patentables,
en su apartado tercero, "los cambios de forma, dimensiones,
10 proporciones y materias de un objeto ya patentado" fijando
así el criterio del legislador en el sentido de que paten-
tada una idea que pueda dar lugar a una realidad práctica
e industrializable, nadie podrá apoyarse en ella para, a
pretexto de haber introducido ligeras modificaciones, pre-
15 sentarla como nueva y propia.

Este principio, en cuanto al alcance de la protec-
ción del objeto patentado se refiere, se halla confirmado
por numerosas Sentencias del Tribunal Supremo, y entre -
20 ellas, como más terminantes, en las de fechas 16 de octubre
de 1954, 23 de enero de 1959, 20 de marzo de 1964 y otras.

Establecido el concepto expresado, en cuanto a la
amplitud que debe darse a la protección solicitada, se re-
25 dacta a continuación la Nota de Reivindicaciones, de acuer-
do con lo que se establece en el último párrafo del apar-
tado tercero del Artículo 100 de la Ley, sintetizando así
las novedades que se desean reivindicar:

NOTA DE REIVINDICACIONES

30 En resumen, el privilegio de explotación exclusi-
va que se solicita, recaerá sobre las reivindicaciones si-
guientes:

1

5

10

15

20

25

30

1ª.- "UTIL. CORTADOR PERFECCIONADO".- del tipo que comprende una hoja cortante simétrica fijada entre dos guardas o cachas que son huecas y contienen hojas de recambio; caracterizado esencialmente porque una de las guardas presenta en su frente de fijación un rebaje en el que se aloja más de la mitad de la hoja en posición alineada longitudinal, presentando lateralmente un saliente que encaja en una de dos muescas practicadas en el borde no cortante de la hoja, estando los bordes del alojamiento de la cuchilla lateralmente afectados cercanos a su extremo por sendos rebajes en los que emergen pivotes que encajan en orificios practicados en la cuchilla cuando éstas se acoplan transversalmente a las guardas, habiéndose previsto en la guarda opuesta una zona saliente que apoyándose sobre la cuchilla presenta sendos alojamientos para los pivotes en los que ésta se fija.

2ª.- Se reivindica por último como objeto sobre el que ha de recaer el Modelo de Utilidad que se solicita: "UTIL. CORTADOR PERFECCIONADO".

Todo conforme queda descrito y reivindicado en la presente memoria descriptiva que consta de siete páginas mecanografiada y dibujos adjuntos.

Madrid, 30 Noviembre 1979

BERNARDO UNGRIA

P.P.



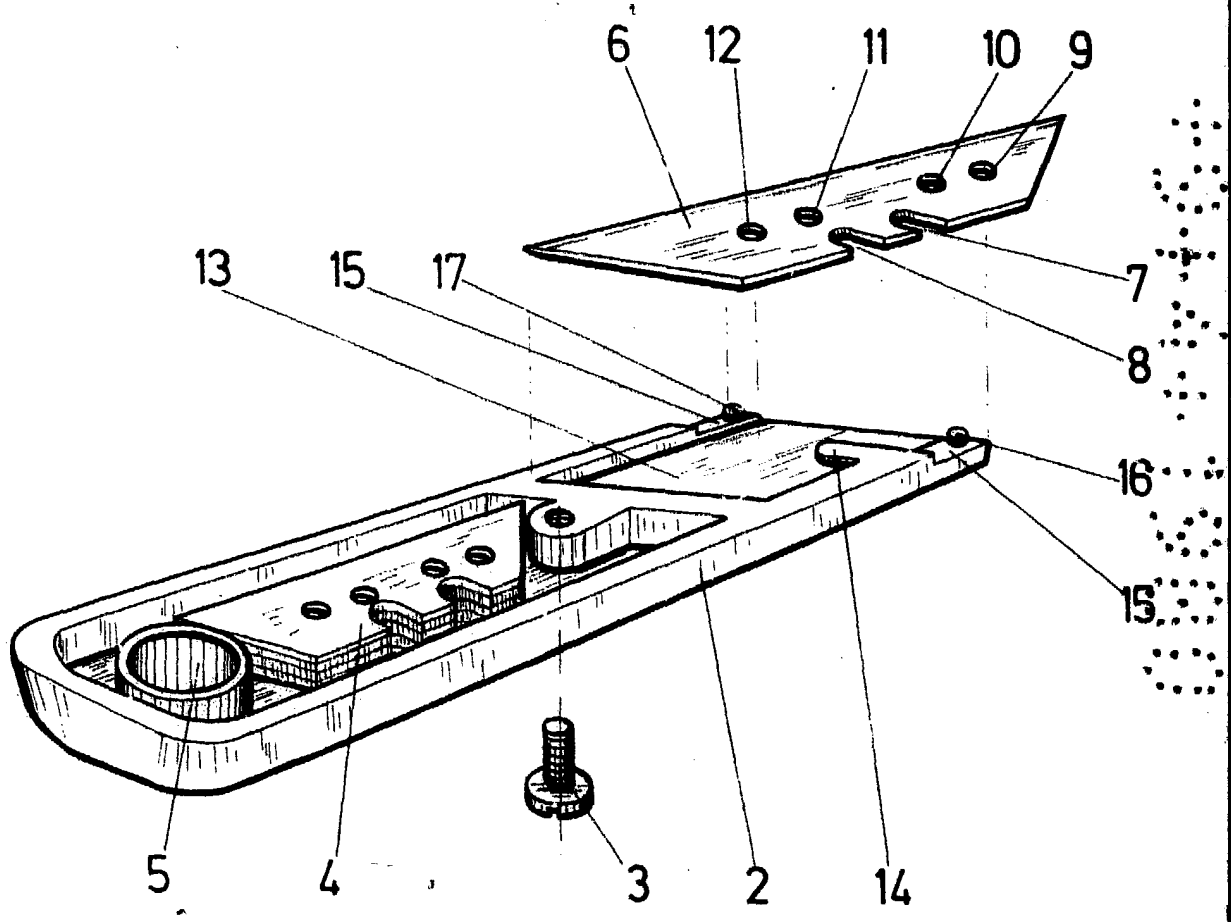


FIG.1

ESCALA VARIABLE

Madrid, 30 de noviembre de 1979

BERNARDO UNGRIA
P. P.

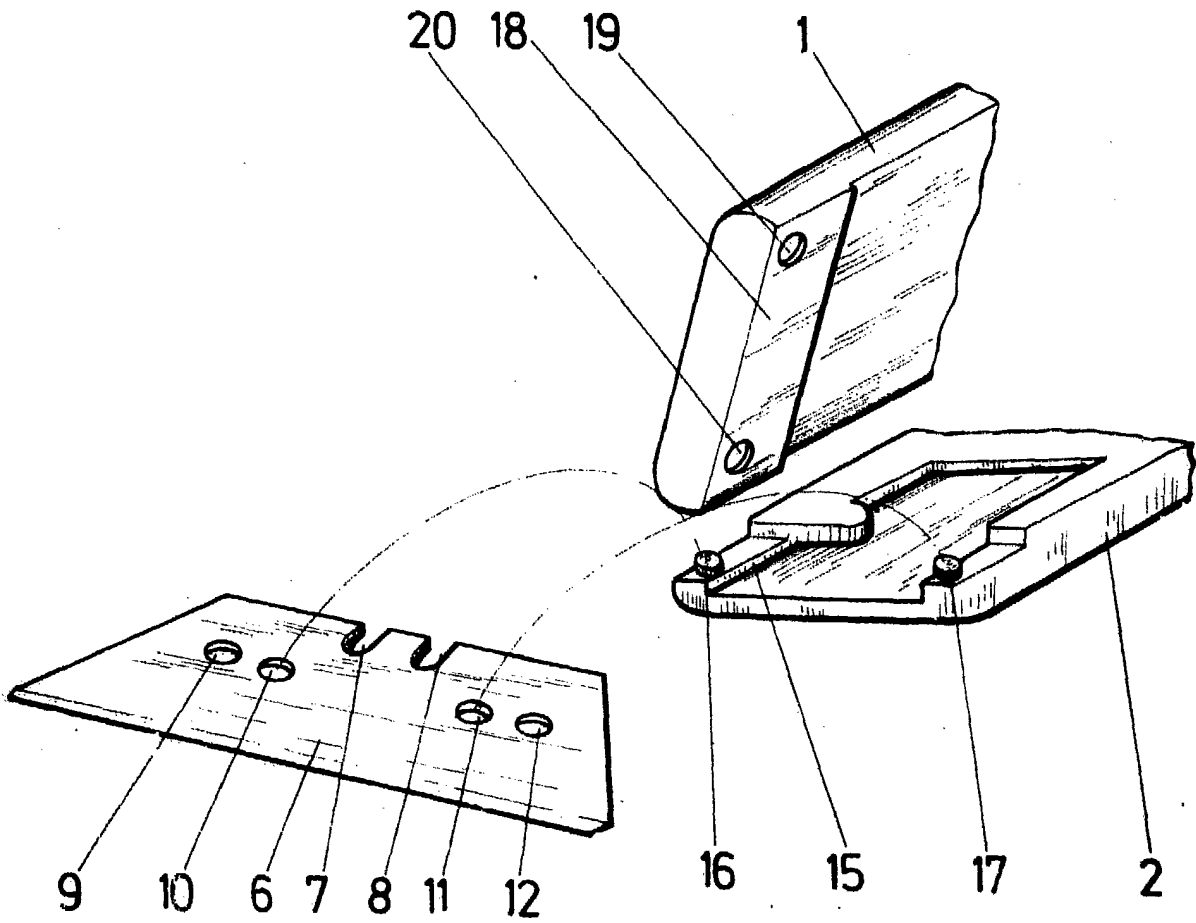


FIG. 2

ESCALA VARIABLE

Madrid, 30 de noviembre de 1979

BERNARDO UNGRIA

P. P.