



ESPAÑA

(19) ES (21) (22)	(11) NUMERO 247189	(16) Y
	FECHA DE PRESENTACION 30.11.79	

MODELO DE UTILIDAD

16 MAR. 1980

(30) PRIORIDADES:		
(31) NUMERO	(32) FECHA	(33) PAIS

(47) FECHA DE PUBLICIDAD	(51) CLASIFICACION INTERNACIONAL B 65 D 3/0h
--------------------------	---

(54) TITULO DE LA INVENCION "RECIPIENTE MODULAR PERFECCIONADO"

(71) SOLICITANTE (S) A R A V E N, S.A.

DOMICILIO DEL SOLICITANTE Zaragoza, C/ Marte, nº 35 -(Barrio Valdefierro)
--

(72) INVENTOR (ES)

(73) TITULAR (ES)

(74) REPRESENTANTE Don Pedro Felid Mañá
--

Este Modelo de Utilidad tiene por finalidad proteger el privilegio de explotación exclusiva industrial y comercial en todo el territorio nacional y durante el plazo previsto en la vigente legislación sobre propiedad industrial, de un recipiente modular perfeccionado, cuyas características - totalmente nuevas, suponen un notable beneficio respecto de lo conocido en dicha materia hasta el momento presente, según se deducirá de la descripción detallada que del objeto reivindicado se hace seguidamente en esta memoria.

Para mayor claridad y facilitar la comprensión de esta memoria, se acompaña la misma a título complementario de una hoja de planos en la que se ilustra uno de los posibles casos de realización en la práctica - del objeto reivindicado, el cual deberá ser interpretado en consecuencia como ejemplo, con el carácter de mera enunciación y sin limitación en cuanto a la posibilidad de variación que sus detalles de naturaleza accesoria podrán revestir en cada caso de aplicación concreta.

Haciendo referencia a la numeración con que se identifican las partes y elementos componentes de dicho objeto, seguidamen

te serán expuestas las características constructivas del mismo en orden a los siguientes diseños:

5

Figura 1.- Perspectiva general del recipiente reivindicado.

10

Figura 2.- Vista lateral de un alzado, mostrándose en proyección vertical la tapa y la pieza-fondo del envase, así como el sistema de cierre de éste.

Figura 3.- Ejemplo de composición de un agrupamiento de recipientes formados por módulos de distintas dimensiones.

15

Según queda anticipado en el enunciado de esta memoria descriptiva, el objeto de la presente protección registral consiste en un recipiente modular cuyo perfeccionamiento y ventaja respecto de lo conocido en el mercado nacional hasta el momento presente proviene del hecho de haberse previsto una pieza-tapa -1- en cuya superficie ha sido arbitrada una serie de rebajos semiesféricos -2- dispuestos según un conjunto de líneas paralelas entre sí (figura 1).

20

25

La pieza-fondo -3- que con la anterior citada compone el recipiente cuya protección se preconiza, presenta una embocadura sobre cuyas paredes laterales va montada exteriormente por simple superposición una junta -4-

(figura 2) siendo misión de ésta asegurar -
la unión del fondo y tapa del envase cuando
se encuentra cerrado.

5 La pieza-fondo -3- se halla dotada -
además de cuatro resaltos semiesféricos -5-
en la proximidad de las esquinas de su su-
perficie inferior, estando dispuestos de -
tal forma que coincidan con cualquiera de -
las formaciones lineales que determina la -
10 colocación de los rebajos -2- de la tapa, -
a fin de permitir realizar agrupamientos va-
riables de recipientes modulares de dimen-
siones iguales o distintas entre sí (figura
3).

15 Una vez descritas las característi-
cas constructivas y funcionales del objeto
industrial de este Modelo de Utilidad, con
amplitud y claridad suficientes para su -
puesta en práctica, se declara como no prac-
20 ticado en el mercado español, haciéndose la
salvedad de que los detalles accidentales,
tanto del conjunto como de sus componentes,
podrán ser modificados respecto de lo des-
crito y representado a título de ejemplo, -
25 en esta memoria, dentro de la inalterada -
esencialidad que queda resumida en las si-
guientes:

REIVINDICACIONES

5 1^a.- "RECIPIENTE MODULAR PERFECCIONADO" caracterizado esencialmente por estar constituido por una pieza-tapa en cuya superficie aparece una serie de rebajos semi-esféricos dispuestos formando líneas paralelas, y por una pieza-fondo provista de una embocadura en el exterior de cuyas paredes laterales va montada por simple superposición una junta que asegura la unión de la tapa y fondo en la posición cerrada del envase, presentando además dicha pieza-fondo cuatro resaltos semiesféricos en la proximidad de las esquinas de su superficie inferior.

15 2^a.- Se reivindica como objeto sobre el que ha de recaer la protección del presente Modelo de Utilidad que por veinte años se solicita para España.

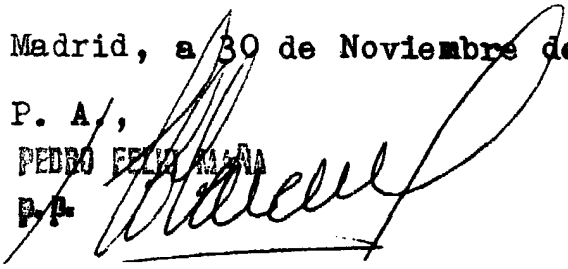
20 p o r

"RECIPIENTE MODULAR PERFECCIONADO"

25 Todo conforme queda expresado en la presente memoria descriptiva que consta de cinco folios mecanografiados por una sola cara y una hoja de planos que se acompaña.

Madrid, a 30 de Noviembre de 1.979.-

P. A.,
 PEDRO FELIZ ALAÑA
 P.A.



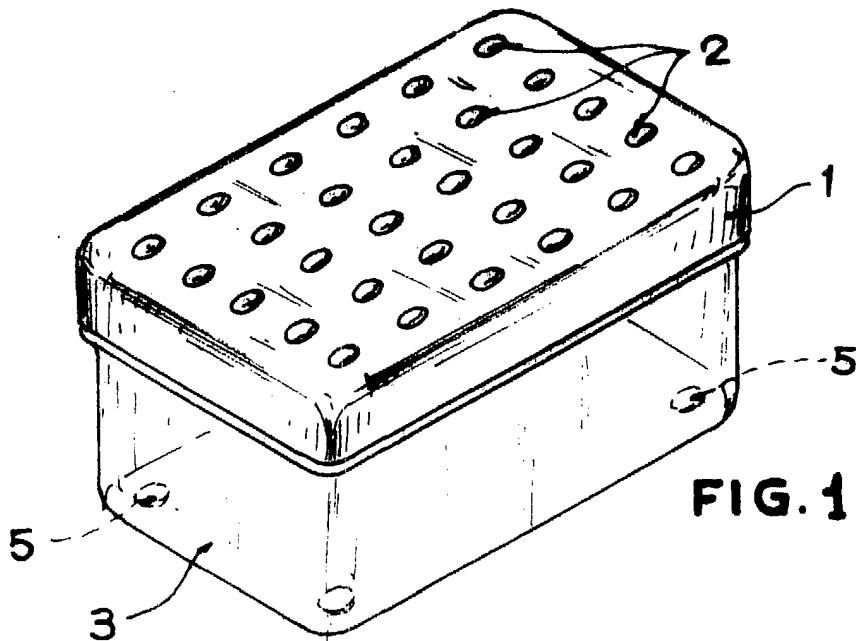


FIG. 1

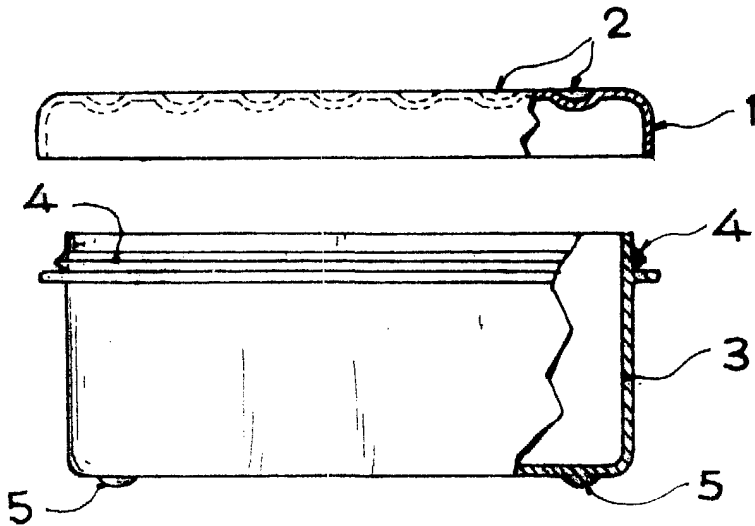


FIG. 2

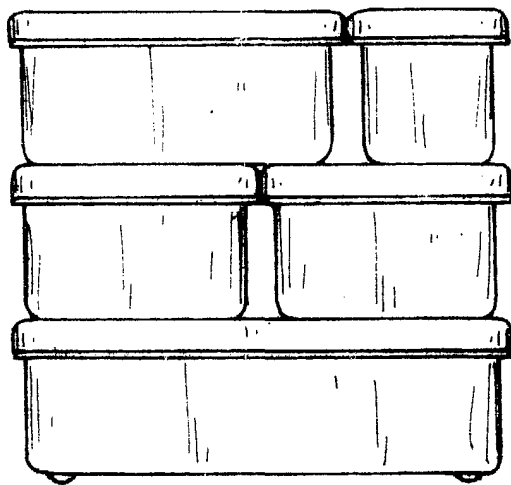
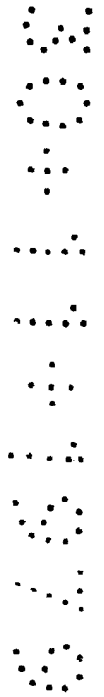


FIG. 3



Escala variable

Madrid 30 NOV. 1979
P. P.
PEDRO FELIX MARA
D.P.