



ESPAÑA

19 ES 21 22	11 20 Y NUMERO 247187
	FECHA DE PRESENTACION 30.11.79

MODELO DE UTILIDAD

16 MAR. 1980

30 PRIORIDADES: 31 NUMERO	32 FECHA	33 PAIS
------------------------------	----------	---------

47 FECHA DE PUBLICIDAD	51 CLASIFICACION INTERNACIONAL 17 01 H 3/12
------------------------	------------------------------------------------

54 TITULO DE LA INVENCION "ACCIONAMIENTO PARA PULSADOR O INTERRUPTOR" -

71 SOLICITANTE (S) D. Ramón Sentís Durán -

DOMICILIO DEL SOLICITANTE Barcelona - Laforja, 63 -

72 INVENTOR (ES)

73 TITULAR (ES)

74 REPRESENTANTE D. Teresa Fina Sanglas -

El presente Modelo de Utilidad que en lo que tiene de esencial se describe en ésta memoria, se refiere a un accionamiento para pulsador o interruptor mediante movimiento circular de una corona dentada.

5. Es obvio que la presencia de pulsadores o interruptores de accionamiento directo deben estar situados en forma bien accesible, y por lo tanto visible, en el exterior de los aparatos a que pertenecen, lo cual, y principalmente en aparatos de uso doméstico, no siempre resulta ideal desde el punto de vista estético y de diseño.

10. Para subsanar éstos inconvenientes, el modelo objeto de la presente invención preve un accionamiento indirecto para el pulsador o interruptor, a través de una corona dentada circular solidaria de una placa circular que puede ser un plano o base del aparato a accionar, sea cual sea su forma geométrica, con lo que el pulsador e interruptor queda alojado en el interior de aquél, y es activado al producir el usuario un giro de la mencionada placa circular, y con ello, de la corona de accionamiento.

25. Fundamentalmente, el modelo que nos ocupa, dispone de una corona dentada interiormente que engrana con un piñón-leva formado a base de una mitad concéntrica, dentada exteriormente, y susceptible de engranar con la corona, y de otra mitad excéntrica, formando leva,

- en contacto directo con la testa del interruptor o pulsador a accionar, de modo que, al girar el piñón-leva, accionado por un movimiento circular de la corona, su
30. excentricidad provoca el desplazamiento axial del pulsador o interruptor, y, con ello, su activamiento, efectuándose el movimiento de la corona a través de una placa circular, solidaria y concéntrica a la misma y que constituye un plano o base del aparato, completando el dispositivo un resorte, tendido entre piñón-leva y placa
35. circular, que se tensa al accionar el pulsador por el recorrido diferencial entre ambas piezas y que, al cesar la sollicitación libera la presión ejercida sobre el pulsador que, en virtud de su propio resorte interno,
40. vuelve a la posición de reposo.

Para mejor comprensión de cuanto antecede y sin que ello signifique restricción alguna a la generalidad de aplicaciones posibles del Modelo que nos ocupa, en las figuras adjuntas y, en todo lo que sigue, nosotros vamos a referir a un ejemplo concreto de realización práctica del mismo.

45.

La figura 1ª representa una vista esquemática del dispositivo en posición de reposo.

La figura 2ª ilustra el mismo dispositivo en posición activado.

50.

Según se observa en dichas figuras, el dispositivo consiste en una rueda o corona dentada interior-

mente -1- solidaria de la placa circular -3-, y del piñón-leva -2- formado a base de una mitad concéntrica
 55. dentada -4- y otra mitad excéntrica, cuyo borde -5- constituye la leva que, al girar alrededor del eje -6-, obligada por el giro de la corona -1- y el engrane de su mitad dentada -4-, actúa sobre el pulsador -7-, obligándolo
 60. a un desplazamiento axial, y a cerrar el contacto entre los terminales eléctricos -11-.

Con éstos movimientos, el resorte -8-, tendido entre los topes -9- del piñón-leva -2- y -10- de la placa -3- solidaria de la corona -1-, se tensa (fig. 2ª).

Al cesar la sollicitación, cesa la tensión sobre el resorte -8- y con ello la presión sobre el pulsador -7- que, en virtud de su resorte interno, vuelve a su posición de reposo, e interrumpiendo el contacto eléctrico.

Con esto se evita la puesta en marcha fortuita del aparato, al no existir otra posibilidad de accionar el interruptor que el voluntario giro de la placa -3-.

Esta placa -3- puede ser solidaria a cuerpos cilíndricos, cónicos o de cualquier forma geométrica que
 75. pueda tener como base, o incorporada a la misma, en cualquier plano, un círculo.

No alterarán la esencialidad del presente Modelo de Utilidad, todas aquellas modificaciones de ca-

rácter secundario como pueden ser formas y dimensiones
80. generales, detalles accesorios de fabricación o de acabado, materiales utilizados en su construcción, ni en general cuantas no supongan variación profunda y sustancial del objeto principal descrito que se resume en las siguientes:



85. REIVINDICACIONES:

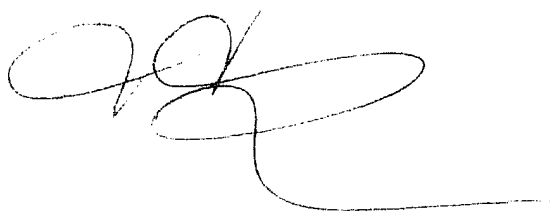
- 1ª - Accionamiento para pulsador o interruptor que esencialmente se caracteriza por disponer de una corona dentada interiormente que engrana con un piñón-leva formado a base de una mitad concéntrica, dentada exteriormente, y susceptible de engranar con la corona, y de otra mitad excéntrica, formando leva, en contacto directo con la testa del interruptor o pulsador a accionar, de modo que, al girar el piñón-leva, accionado por un movimiento circular de la corona, su excentricidad provoca el desplazamiento axial del pulsador o interruptor, y, con ello, su motivamiento, efectuándose el movimiento de la corona a través de una placa circular, solidaria y concéntrica a la misma y que constituye un plano o base del aparato, completando el dispositivo un resorte, tendido entre piñón-leva y placa circular, que se tensa al accionar el pulsador por el recorrido diferencial entre ambas piezas y que, al cesar la sollicitación, libera la presión ejercida sobre el pulsador que, en virtud de su propio resorte interno, vuelve a la posición de reposo.
- 90.
- 95.
- 100.
- 105.

2ª - "ACCIONAMIENTO PARA PULSADOR O INTERRUPTOR",

Todo tal y como queda descrito, reivindicado, y, representado en los dibujos adjuntos.,

Consta la presente memoria de seis hojas escritas a máquina por una sola de sus caras.,

Madrid, a 20 noviembre de 1.979.

A handwritten signature in black ink, consisting of several loops and a long horizontal stroke extending to the right.

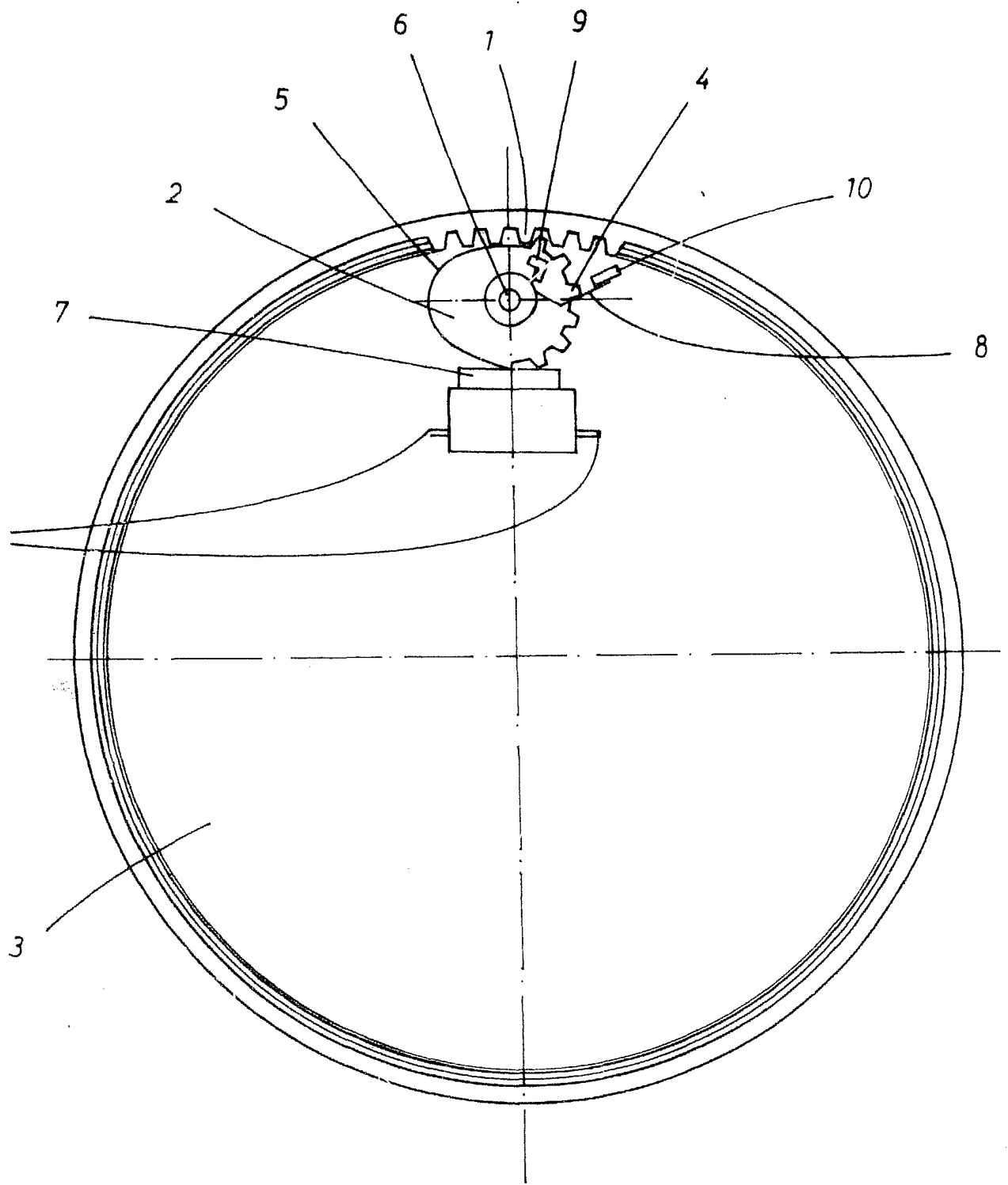


FIG. 1

247187

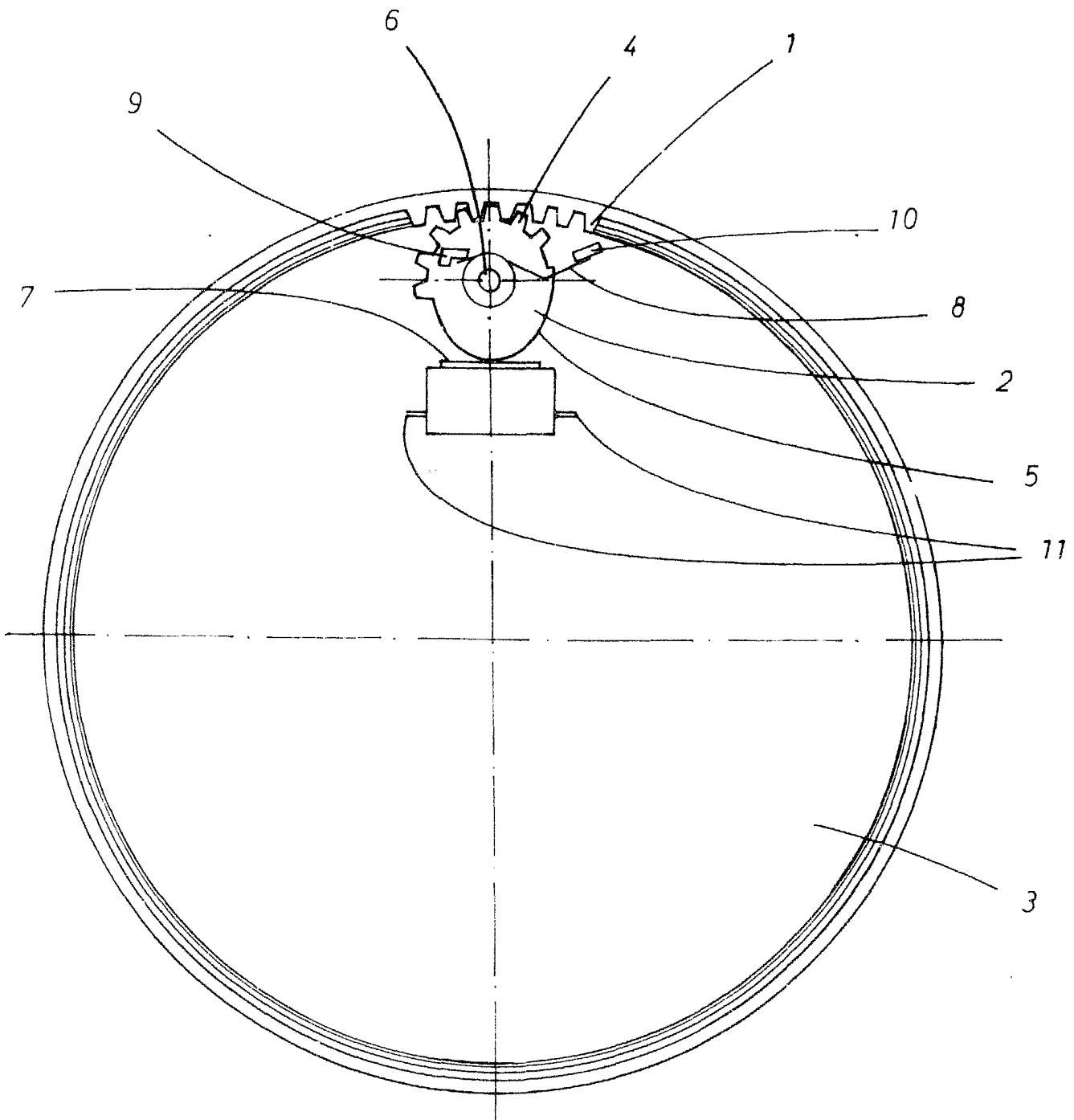


FIG. 2

30 NOV. 1979
[Handwritten signature]