

ES

11

NUMERO

247.180

Y

21

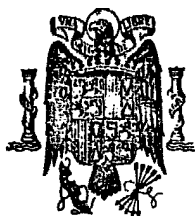
FECHA DE PRESENTACION

29.11.1.979

22

16 JUL 1980

JF/in



ESPAÑA

PS<sup>80</sup> / 03-80

MODELO DE UTILIDAD

30 PRIORIDADES:	32 FECHA	33 PAIS
31 NUMERO		

47 FECHA DE PUBLICIDAD	51 CLASIFICACION INTERNACIONAL
	A44B 15/00

54 TITULO DE LA INVENCION

SOPORTE PARA MONEDAS Y SIMILARES APLICABLE A LLAVEROS.

71 SOLICITANTE (S)

HERMANOS PEREZ PARDO, S.L.

DOMICILIO DEL SOLICITANTE

Poligono Industrial de Leganes, calle Ramón y Cajal, nº 19  
LEGANES - MADRID

72 INVENTOR (ES)

73 TITULAR (ES)

El mismo solicitante

74 REPRESENTANTE

DON BERNARDO UNGRIA GOIBURU

1 El Estatuto vigente sobre Propiedad Industrial, de  
26 de Julio de 1929, en su texto refundido publicado el 30  
de Abril de 1930, establece los caracteres de patentabili-  
5 dad de las invenciones de tipo industrial que tienen por  
objeto obtener ventajas sobre lo ya conocido, admitiendo  
por consiguiente como patentables, las nuevas máquinas, a-  
paratos, instrumentos, procesos de fabricación, etc. La am-  
plitud de conceptos previstos como patentables, ha llevado  
10 al legislador a aclarar (Artº. 46) que la enumeración con-  
tenida en dicho cuerpo legal es puramente enunciativa y no  
limitativa, haciéndola extensiva incluso a los descubrimien-  
tos de tipo científico (Artº. 47).

El Decreto de 26 de Diciembre de 1947, recogiendo  
la Orden de 18 de Noviembre de 1935, confirma el criterio  
15 legal de que también serán patentables los instrumentos, ob-  
jetos, o partes de los mismos, que aporten a la función a  
que son destinados, un beneficio o efecto nuevo, y en defi-  
nitiva que constituyan una mejora sustancial sobre lo ante-  
riormente conocido.

20 Pues bien, a tenor de lo expuesto, y en base al ar-  
ticulado que recoge los conceptos expresados, debe conside-  
rarse, que la invención a que se refiere la presente memo-  
ria, constituye una novedad industrial, con características  
y ventajas que la hacen merecedora del privilegio de explo-  
25 tación exclusiva que por ella se solicita, premiando así  
los méritos de quien aporta a la industria del país una me-  
jora efectiva y precisamente comprendida entre las enuncia-  
das por la Ley como patentables. (Arts. 46 y 47 en relación  
con el 171, en su nueva redacción afectada por la Orden de  
30 18 de Noviembre de 1.935).

1 La presente invención, según se expresa en el enunciado de esta memoria descriptiva, consiste en un soporte para monedas y similares, de especial aplicación a llaveros.

5 Actualmente existen colgantes para llaveros constituidos mediante un marco provisto interiormente de un escalonamiento interno en uno de sus bordes. Sobre este marco se dispone interiormente cualquier elemento decorativo mediante presión.

10 La presente invención tiene por objeto un soporte que permita quedar incluido dentro de este tipo de colgantes, y cuyo soporte pueda asegurar sobre si una moneda.

15 Concretamente el soporte está constituido mediante dos placas iguales con un contorno exterior igual al interno del marco constitutivo del colgante, cada una de cuyas placas presenta un vaciado interno y un contorno interior del que emergen salientes equidistantes y rematados en abultamientos laterales sobresalientes hacia el exterior.

20 Con esta configuración entre los salientes y abultamientos de las dos placas enfrentadas, se establecen los límites y los elementos de retención de una moneda cuyo diametro coincida con la circunferencia que pase por los salientes del contorno interno de estas placas, o bien de un aro en cuyo contorno interno pueda encajar a presión una moneda.

25 Para complementar la descripción que seguidamente se va a realizar y con el fin de ayudar a la mejor comprensión de las características del invento, se acompaña

30

1 con la presente memoria descriptiva un juego de dibujos -  
donde se ha representado lo siguiente:

5 La figura 1ª muestra una vista en perspecti-  
va del marco constitutivo del colgante, de las dos placas  
constitutivas del soporte y de una moneda.

Por último la figura segunda corresponde a  
una vista en sección diametral del conjunto una vez monta-  
do sobre el marco constitutivo del colgante para llavero.

10 Como puede observarse, a tenor de los planos  
comentados, el colgante se encuentra constituido mediante  
un marco 1 provisto de un saliente 2 con orificio 3 para -  
asegurar un extremo de la cadena del llavero y además de -  
un escalonamiento 4 interno en uno de sus bordes.

15 El soporte de la moneda 5 queda constituido  
mediante dos placas 6 iguales con un contorno exterior -  
igual al contorno interno del marco 1.

20 Cada una de las placas 6 presenta un vacia-  
do interno y un contorno interior del que emergen salien-  
tes 7 equidistantes y rematados en abultamientos 8 latera-  
les sobresalientes hacia el interior.

25 Entre los salientes 7 y los abultamientos 8  
de las dos placas 6 enfrentadas, se establecen los límites  
y los elementos de retención de la moneda 5, siempre y cuan-  
do el diámetro de la moneda coincida con el diámetro de la  
circunferencia que pasa por los puntos exteriores de los -  
salientes 7. En el caso de que la moneda fuera de menor -  
diámetro, ésta se inscribiría y se encajaría en un aro cuyo  
contorno exterior coincidiera con el contorno que forman -  
los salientes 7.

30 El conjunto de las dos placas 6 con su mone

1 da entre ellas, queda dispuesto en el interior del marco l  
mediante presión a través de su boca desprovista de escalonamiento, haciendo tope precisamente en el escalonamiento  
4 del que consta el citado marco, afianzandose la fijación  
5 mediante un granetazo realizado en el contorno exterior del  
marco l.

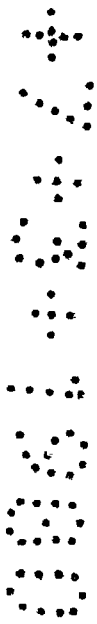
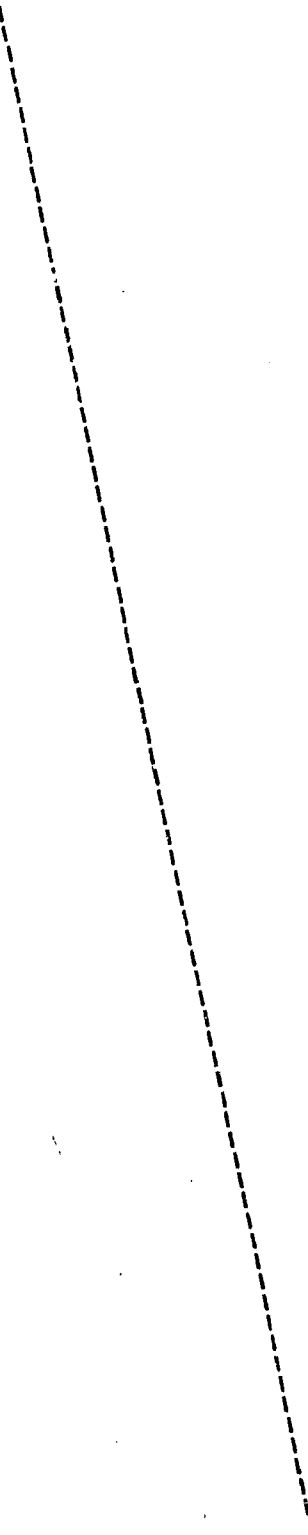
10

15

20

25

30



1 Hecha la descripción a que se refiere la memoria  
que antecede, es preciso insistir en que los detalles de  
realización de la idea expuesta, pueden variar, es decir,  
que pueden sufrir pequeñas alteraciones, basadas siempre  
5 en los principios fundamentales de la idea, que son en esen-  
cia los que quedan reflejados en los párrafos de la descrip-  
ción hecha. En efecto, el Artículo 48 del Estatuto vigente  
sobre Propiedad Industrial, establece como no patentables,  
en su apartado tercero, "los cambios de forma, dimensiones,  
10 proporciones y materias de un objeto ya patentado" fijando  
así el criterio del legislador en el sentido de que paten-  
tada una idea que pueda dar lugar a una realidad práctica  
e industrializable, nadie podrá apoyarse en ella para, a  
pretexto de haber introducido ligeras modificaciones, pre-  
15 sentarla como nueva y propia.

Este principio, en cuanto al alcance de la protec-  
ción del objeto patentado se refiere, se halla confirmado  
por numerosas Sentencias del Tribunal Supremo, y entre -  
ellas, como más terminantes, en las de fechas 16 de octubre  
20 de 1954, 23 de enero de 1959, 20 de marzo de 1964 y otras.

Establecido el concepto expresado, en cuanto a la  
amplitud que debe darse a la protección solicitada, se re-  
dacta a continuación la Nota de Reivindicaciones, de acuer-  
do con lo que se establece en el último párrafo del apar-  
25 tado tercero del Artículo 100 de la Ley, sintetizando así  
las novedades que se desean reivindicar:

#### NOTA DE REIVINDICACIONES

En resumen, el privilegio de explotación exclusi-  
va que se solicita, recaerá sobre las reivindicaciones si-  
30 guientes:

1

1.- SOPORTE PARA MONEDAS Y SIMILARES APLICABLE A  
LIAVEROS, en los que el colgante se encuentra constituido  
por un marco provisto de un escalonamiento interno en uno  
de sus bordes, caracterizado por constituirse mediante dos  
5 placas iguales con un contorno exterior igual al interno  
del marco, cada una de cuyas placas presenta un vaciado  
interno y un contorno interior del que emergen salientes  
equidistantes y rematados en abultamientos laterales sobre  
salientes hacia el interior, configurando entre los salien  
10 tes y abultamientos de las dos placas enfrentadas, los li-  
mites y los elementos de retención de una moneda o de un  
anillo que enmarque a una moneda, quedando las dos placas  
dispuestas en el interior del marco mediante presión, ha-  
ciendo tope con el escalonamiento interno del citado marco.

10

15

2.- Se reivindica por último como objeto sobre el  
que ha de recaer el Modelo de Utilidad que se solicita:  
SOPORTE PARA MONEDAS Y SIMILARES APLICABLE A LIAVEROS.

20

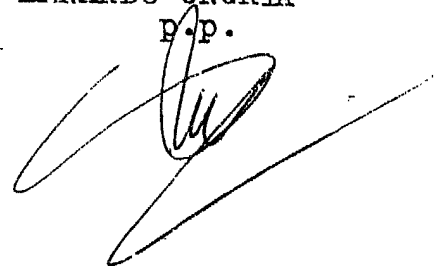
Todo conforme queda descrito y reivindicado en la  
presente memoria descriptiva que consta de siete páginas  
mecanografiadas y dibujos que se acompañan.

25

Madrid, 29 noviembre 1.979

ERNARDO UNGRIA

P.P.



30

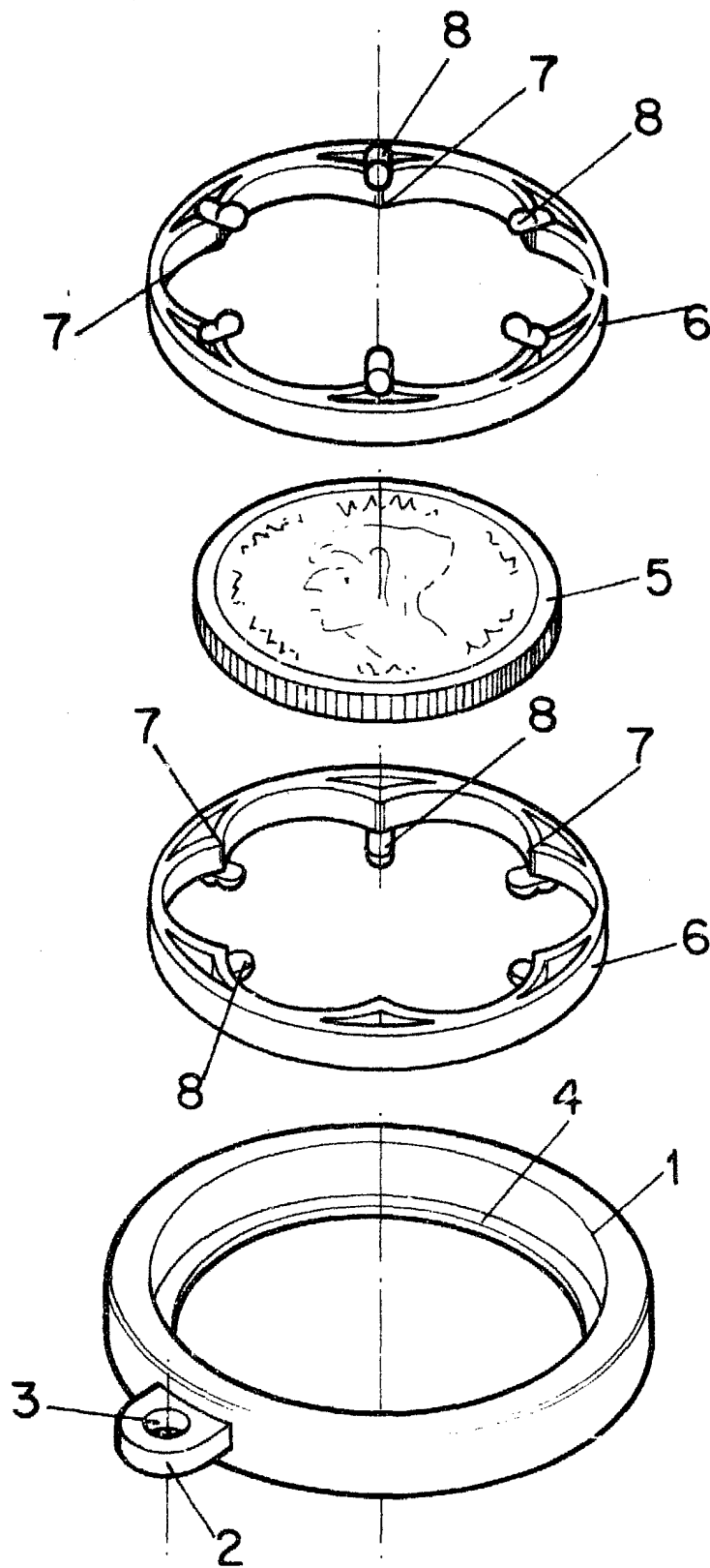


FIG-1

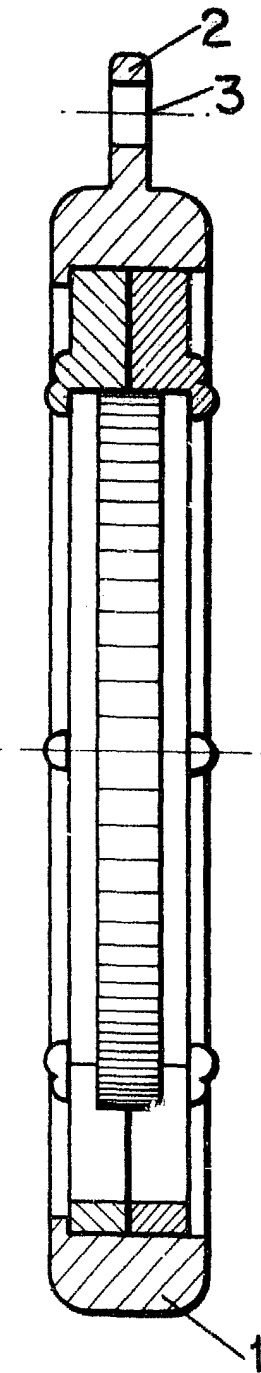


FIG-2

ESCALA VARIABLE  
Madrid, 29 de Noviembre de 1979  
BERNARDO UNGRIA  
P. F.