

MINISTERIO DE INDUSTRIA Y ENERGIA

Registro de la Propiedad Industrial



ESPAÑA

18 ES 21 22	11 NUMERO 247.179/5	19 Y
	22 FECHA DE PRESENTACION 29-11-79	

16 AGO. 1980

MODELO DE UTILIDAD

30 PRIORIDADES:	31 NUMERO	32 FECHA	33 PAIS
-----------------	-----------	----------	---------

47 FECHA DE PUBLICIDAD	51 CLASIFICACION INTERNACIONAL A63F 7/04
------------------------	---

54 TITULO DE LA INVENCIÓN JUEGO DE LANZAMIENTO DE BOLAS MINIATURA PORTATIL.
--

71 SOLICITANTE (S) INDUSTRIAS GEYPER, S.A.

DOMICILIO DEL SOLICITANTE Avda. Eduardo Boscá, 33. VALENCIA.

72 INVENTOR (ES)

73 TITULAR (ES)

74 REPRESENTANTE DON BERNARDO UNGRIA GOIBURU

es

1 El Estatuto vigente sobre Propiedad Industrial, de
26 de Julio de 1929, en su texto refundido publicado el 30
de Abril de 1930, establece los caracteres de patentabili-
dad de las invenciones de tipo industrial que tienen por
5 objeto obtener ventajas sobre lo ya conocido, admitiendo
por consiguiente como patentables, las nuevas máquinas, a-
paratos, instrumentos, procesos de fabricación, etc. La am
plitud de conceptos previstos como patentables, ha llevado
al legislador a aclarar (Artº. 46) que la enumeración con-
10 tenida en dicho cuerpo legal es puramente enunciativa y no
limitativa, haciéndola extensiva incluso a los descubrimien-
tos de tipo científico (Artº. 47).

El Decreto de 26 de Diciembre de 1947, recogiendo
la Orden de 18 de Noviembre de 1935, confirma el criterio
15 legal de que también serán patentables los instrumentos, ob-
jetos, o partes de los mismos, que aporten a la función a
que son destinados, un beneficio o efecto nuevo, y en defi-
nitiva que constituyan una mejora sustancial sobre lo ante
riormente conocido.

20 Pues bien, a tenor de lo expuesto, y en base al ar
ticulado que recoge los conceptos expresados, debe conside-
rarse, que la invención a que se refiere la presente memo-
ria, constituye una novedad industrial, con características
y ventajas que la hacen merecedora del privilegio de explo-
25 tación exclusiva que por ella se solicita, premiando así
los méritos de quien aporta a la industria del país una me-
jora efectiva y precisamente comprendida entre las enuncia-
das por la Ley como patentables. (Arts. 46 y 47 en relación
con el 171, en su nueva redacción afectada por la Orden de
30 18 de Noviembre de 1.935).

1 Pasando a describir el objeto de la invención --
por el cual se solicita el privilegio de explotación exclu
siva, se hace constar que la finalidad que se persigue es
la de ofrecer al público y especialmente a los niños, un
5 juego miniatura portátil, de los que están constituidos --
por un cuerpo paralelepípedo rectangular aplanado que com
prende una superficie de juego, partes móviles desplaza---
bles a voluntad por accionamiento mecánico, y bolas que --
son lanzadas por un dispositivo disparador situado en el -
10 emplazamiento adecuado para ello, así como una cubierta --
transparente de protección del conjunto.

La práctica de este juego, que consiste en lan--
zar las bolas ~~para~~ para lograr situarlas en determinados puntos
de la superficie de juego, constituye un medio de entrete-
15 nimiento y de desarrollo de la habilidad, ya que es por es
te medio por el que se consigue acertar en la posición de
las bolas.

La superficie de juego está constituida por una
placa deslizante, desplazable por accionamiento de un pulsa
20 dor solidario que sobresale al exterior a través de una ra
nura corrida, y que está recuperada por un resorte. La pla
ca comprende orificios, que son alojamientos puntuables pa
ra las bolas, y una ranura transversal donde son retenidas
las bolas no puntuadas. La parte inferior de la placa tie-
25 ne otros orificios y ranura, descentradas respecto de los
de la placa superior. Una vez lanzadas las bolas desde el
disparador, son recuperadas por simple desplazamiento de -
la placa, en la forma que más adelante se describe.

Para le mejor comprensión de la idea expuesta se
30 acompaña a la presente Memoria, como parte integrante de -

1 la misma, un juego de dibujos, en los que se representa lo siguiente:

Figura 1ª.- Representa una sección longitudinal del conjunto del aparato de juego.

5 Figura 2ª.- Planta de juego, donde se aprecia la disposición de las dos placas superpuestas con los orificios descentrados y el disparador de bolas.

10 Como se aprecia en los citados dibujos, el cuerpo principal -1- soporta en su parte media una placa fija -2- que determina un paso vertical -3- con la superficie limite del cuerpo formada por una media caña -4-. La placa fija tiene unos orificios -5- distribuidos en igual -- disposición que los orificios -6- previstos en la placa -15 móvil -7- situada sobre la primera. El apéndice -8-, en forma de pulsador, que sobresale al exterior de la ranura -9-, es solidario de la placa móvil, que está solicitada a una posición adelantada por la acción del resorte -10-, de manera que los orificios de la placa móvil quedan cerrados por la parte baja mediante la placa fija -2-.

20 El disparador -11- actúa a la altura de la superficie baja del cuerpo y es alimentado por medio de un tabique -12- que dirige las bolas hacia la boca -13- del disparador. Este disparador es orientable, con el fin de 25 dirigir el tiro en la dirección más adecuada al intento de situar la bola en un orificio determinado de la placa -30 móvil. La bola lanzada, se desliza según las flechas que se señalan en la figura 1ª, de manera que se elevan por la pared de media caña -4- hasta el plano superior de la placa móvil, dependiendo de la habilidad del jugador su situación puntuable sobre los orificios de la placa móvil

1 o su llegada a la ranura -14- de retención. Cuando han si-
do disparadas las bolas, su recuperación se logra por des-
plazamiento de la placa móvil, haciendo coincidir los orifi-
cios y ranuras de ésta con los correspondientes de la pla-
5 ca fija, para que las bolas caigan al fondo y se dirijan -
unitariamente al disparador.

No se considera necesario hacer más extensa esta
descripción para que cualquier persona perita en la mate--
ria comprenda perfectamente cual es la idea que se desea -
10 registrar, así como las ventajas que de su realización in-
dustrial han de derivarse.

Por todo ello, y para evitar posibles imitacio--
nes se presenta esta solicitud pidiendo la explotación en
exclusiva de la idea descrita, de acuerdo con las conside-
15 raciones y puntos que se desean reivindicar, que se concre-
tan en las páginas siguientes.

20

25

30

1 Hecha la descripción a que se refiere la memoria
que antecede, es preciso insistir en que los detalles de
realización de la idea expuesta, pueden variar, es decir,
que pueden sufrir pequeñas alteraciones, basadas siempre
5 en los principios fundamentales de la idea, que son en esen-
cia los que quedan reflejados en los párrafos de la descrip-
ción hecha. En efecto, el Artículo 48 del Estatuto vigente
sobre Propiedad Industrial, establece como no patentables,
en su apartado tercero, "los cambios de forma, dimensiones,
10 proporciones y materias de un objeto ya patentado" fijando
así el criterio del legislador en el sentido de que paten-
tada una idea que pueda dar lugar a una realidad práctica
e industrializable, nadie podrá apoyarse en ella para, a
pretexto de haber introducido ligeras modificaciones, pre-
15 sentarla como nueva y propia.

Este principio, en cuanto al alcance de la protec-
ción del objeto patentado se refiere, se halla confirmado
por numerosas Sentencias del Tribunal Supremo, y entre -
ellas, como más terminantes, en las de fechas 16 de octubre
20 de 1954, 23 de enero de 1959, 20 de marzo de 1964 y otras.

Establecido el concepto expresado, en cuanto a la
amplitud que debe darse a la protección solicitada, se re-
dacta a continuación la Nota de Reivindicaciones, de acuer-
do con lo que se establece en el último párrafo del apar-
25 tado tercero del Artículo 100 de la Ley, sintetizando así
las novedades que se desean reivindicar:

NOTA DE REIVINDICACIONES

30 En resumen, el privilegio de explotación exclusi-
va que se solicita, recaerá sobre las reivindicaciones si-
guientes:

1 1a.- JUEGO DE LANZAMIENTO DE BOLAS MINIATURA POR
TATIL, que comprende un cuerpo convencional, paralelepípedico rectangular aplanado, en cuyo interior se encuentran -
5 las partes mecánicas que efectúan los movimientos para la
realización del juego, así como una superficie intermedia
para la práctica de dicho juego y una cubierta transparente
que permite la visión del juego y evita la salida de --
las partes móviles que intervienen en él; que se caracteri-
za esencialmente porque la superficie de juego está consti-
10 tuida por una placa deslizante por acción de un pulsador -
solidario, que sobresale al exterior, y recuperada por un
resorte, cuya placa está dotada de pivotes verticales dis-
tribuidos sobre su superficie cerca de orificios pasantes
que están destinados a retener las bolas en juego, así co-
15 mo una ranura transversal, limitada por un tabique que li-
mita el paso de las bolas y actúa como colector de las bo-
las jugadas; estando dicha placa apoyada y guiada sobre una
segunda placa interpuesta entre la primera y el fondo, cu-
ya segunda placa tiene unos orificios y ranura en igual --
20 disposición que la primera, con los que se hacen coincidir
para que las bolas caigan hasta el fondo que actúa de colec-
tor y dirige las bolas hasta un disparador montado en un -
tambor giratorio, que tiene un paso radial para entrada de
las bolas y una salida frontal para el lanzamiento, con la
25 particularidad de que el fondo y la tapa forman, en el ex-
tremo opuesto al disparador, un plano en arco que dirige -
las bolas lanzadas sobre la superficie de la placa móvil.

30 2a.- Se reivindica por último como objeto sobre
el que ha de recaer el Modelo de Utilidad que se solicita:
JUEGO DE LANZAMIENTO DE BOLAS MINIATURA PORTATIL.

1

Todo conforme queda descrito y reivindicado en la presente memoria descriptiva que consta de ocho páginas mecanografiadas y dibujos que se acompañan.

5

Madrid, 29 de Noviembre de 1979

BERNARDO UNGRIA

p.p.



10

15

20

25

30

fig. 1

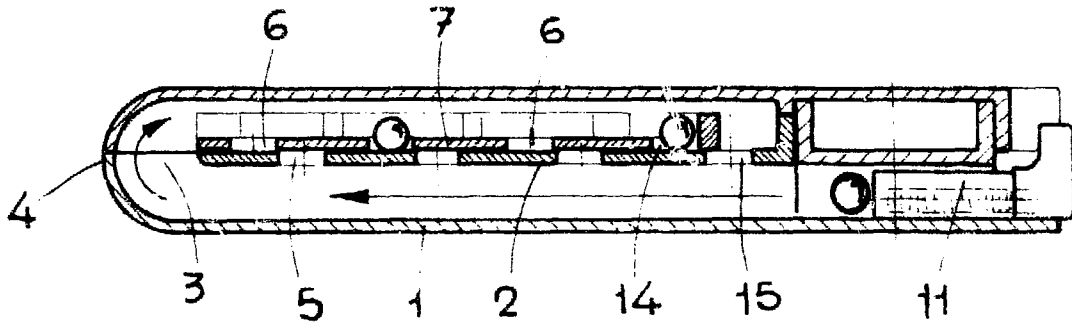
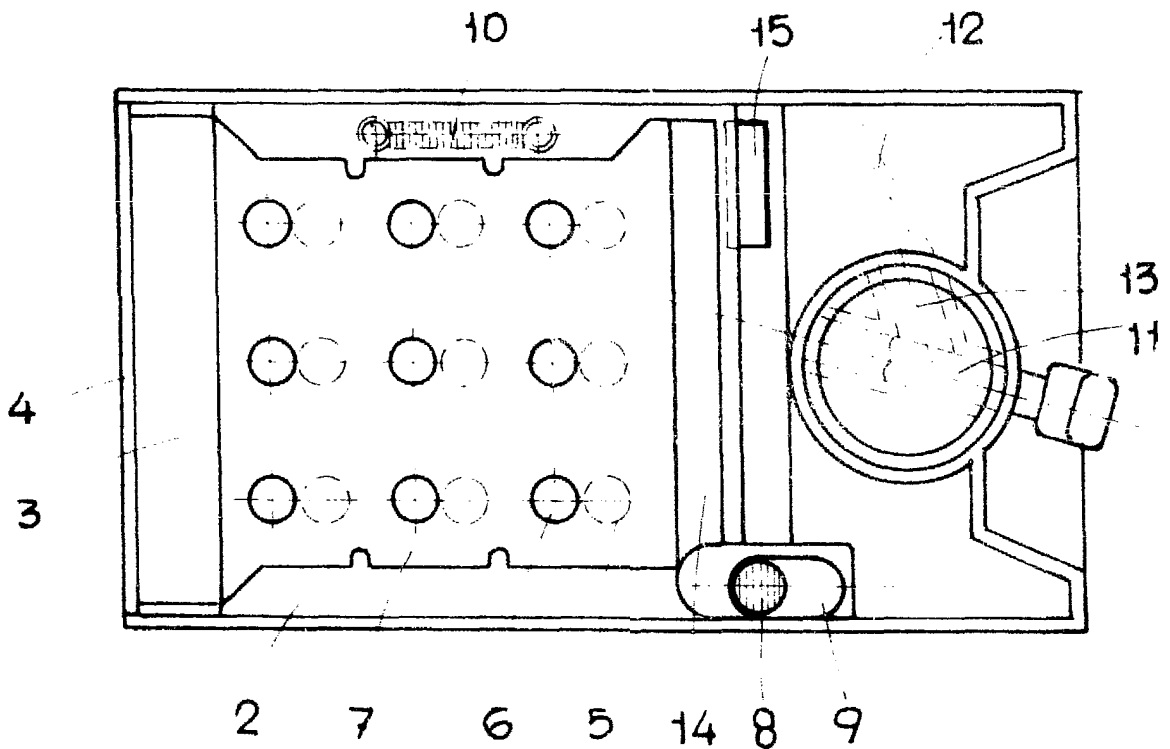


fig. 2



ESCALA VARIABLE
Madrid, 29 noviembre 1979
BERNARDO UNGRIA
p.p.