

MINISTERIO DE INDUSTRIA Y ENERGIA

Registro de la Propiedad Industrial



ESPAÑA

jch

ES

11
21

NUMERO

247.178/7

Y

22

FECHA DE PRESENTACION

29.11.79

16 JUL. 1980

MODELO DE UTILIDAD

30 PRIORIDADES:	31 NUMERC	32 FECHA	33 PAIS
-----------------	-----------	----------	---------

47 FECHA DE PUBLICIDAD	81 CLASIFICACION INTERNACIONAL
	HEIG 17/00

54 TITULO DE LA INVENCIÓN
FERETRO PERFECCIONADO.

71 SOLICITANTE (S)
D.ANTONIO LORES CALDES, D.AGUSTIN SANSANO SANZ Y D.JOAQUIN REBA COSTES.

DOMICILIO DEL SOLICITANTE
Carrt.de San Mateo, Km. 3,3 - BENICARLO (CASTELLON)

72 INVENTOR (ES)

73 TITULAR (ES)

74 REPRESENTANTE
DON BERNARDO UNGRIA GOIBURU

1 El Estatuto vigente sobre Propiedad Industrial, de
26 de Julio de 1929, en su texto refundido publicado el 30
de Abril de 1930, establece los caracteres de patentabili-
dad de las invenciones de tipo industrial que tienen por
5 objeto obtener ventajas sobre lo ya conocido, admitiendo
por consiguiente como patentables, las nuevas máquinas, a-
paratos, instrumentos, procesos de fabricación, etc. La am
plitud de conceptos previstos como patentables, ha llevado
al legislador a aclarar (Artº. 46) que la enumeración con-
10 tenida en dicho cuerpo legal es puramente enunciativa, y no
limitativa, haciéndola extensiva incluso a los descubrimien-
tos de tipo científico (Artº. 47).

El Decreto de 26 de Diciembre de 1947, recogiendo
la Orden de 18 de Noviembre de 1935, confirma el criterio
15 legal de que también serán patentables los instrumentos, ob-
jetos, o partes de los mismos, que aporten a la función a
que son destinados, un beneficio o efecto nuevo, y en defi-
nitiva que constituyan una mejora sustancial sobre lo ante-
riormente conocido.

20 Pues bien, a tenor de lo expuesto, y en base al ar-
ticulado que recoge los conceptos expresados, debe conside-
rarse, que la invención a que se refiere la presente memo-
ria, constituye una novedad industrial, con características
y ventajas que la hacen merecedora del privilegio de explo-
25 tación exclusiva que por ella se solicita, premiando así
los méritos de quien aporta a la industria del país una me-
jora efectiva y precisamente comprendida entre las enuncia-
das por la Ley como patentables. (Arts. 46 y 47 en relación
con el 171, en su nueva redacción afectada por la Orden de
30 18 de Noviembre de 1.935).

1 El objeto de la presente solicitud se refiere,
según se deduce del enunciado, a un féretro perfeccionado.
Se ha concebido con la finalidad de proporcionar al merca-
do y al público en general un féretro que presenta importan-
5 tes perfeccionamientos en el orden de su construcción y de
su montaje, resolviéndose en una estructura de fácil fabri-
cación que esta capacitada para desempeñar con toda preci-
sión las funciones que le son propias.

10 En este sentido, el féretro perfeccionado que
se propone viene caracterizado esencialmente porque el con-
junto de las paredes o cerco propiamente dicho, está cons-
tituido por dos piezas simétricas, moldeadas preferentemente
en chapa contraplacada, cuyas piezas se ajustan entre sí,
en la fase de montaje, según medios convencionales, siendo
15 complementadas finalmente por las piezas de fondo y tapa
correspondientes.

Para ayudar a la interpretación de la idea ex-
puesta se ha confeccionado, a título simplemente explicati-
vo, un juego de planos que representa la forma más idónea
de realización del féretro perfeccionado que constituye el
20 objeto de la presente solicitud.

La figura 1ª corresponde a una vista, en pers-
pectiva, de las paredes del féretro en posición de montaje.
Como puede observarse, dichas paredes de féretro están cons-
25 tituidas por dos piezas simétricas -1-, que se moldean en
chapa contraplacada, las cuales están adaptadas para ajus-
te mútuo entre sí por sus bordes -2-, hallándose moldeadas
de origen con la configuración conveniente.

La figura 2ª muestra una vista, en perspecti-
30 va, del cerco del féretro definitivamente montada. Según

1 se puede observar, las piezas simétricas moldeadas -1- que
lo constituyen quedan ajustadas entre sí, por sus bordes
-2- en la fase de montaje, utilizándose medios convencionales
de ajuste que establecen una unión de carácter permanente
5 entre dichas piezas moldeadas -1-.

Por último, la figura 3ª ofrece una vista en
sección transversal del féretro completo, en la que puede
observarse que el cerco integrado por las piezas -1- queda
complementado, finalmente, por las piezas de fondo -3- y
10 tapa -4-, así como la estructura de chapa contraplacada -5-
que integra a las piezas simétricas -1- integrantes de di-
cho cerco.

No se considera necesario hacer más extensa
esta descripción para que cualquier persona perita en la
15 materia comprenda perfectamente cual es la idea que se desea
patentar, así como las ventajas que de su realización in-
dustrial han de derivarse si se tiene en cuenta, de una par-
te, que la construcción del cerco del féretro a partir de
piezas moldeadas en chapa contraplacada requiere un proce-
20 so elemental de fabricación y montaje que se desarrolla ba-
jo costos muy asequibles, y de otra que dicha estructura de
féretro al tiempo que modifica las condiciones generales de
realización de sus similares conocidos presenta una resis-
tencia mecánica adecuada para cumplir perfectamente la mi-
25 sión que le es propia, por lo que el modelo solicitado apor-
ta una utilidad y un beneficio o efecto nuevo a la función
a que se destina.

1 Hecha la descripción a que se refiere la memoria
que antecede, es preciso insistir en que los detalles de
realización de la idea expuesta, pueden variar, es decir,
que pueden sufrir pequeñas alteraciones, basadas siempre
5 en los principios fundamentales de la idea, que son en esen-
cia los que quedan reflejados en los párrafos de la descrip-
ción hecha. En efecto, el Artículo 48 del Estatuto vigente
sobre Propiedad Industrial, establece como no patentables,
en su apartado tercero, "los cambios de forma, dimensiones,
10 proporciones y materias de un objeto ya patentado" fijando
así el criterio del legislador en el sentido de que paten-
tada una idea que pueda dar lugar a una realidad práctica
e industrializable, nadie podrá apoyarse en ella para, a
pretexto de haber introducido ligeras modificaciones, pre-
15 sentarla como nueva y propia.

Este principio, en cuanto al alcance de la protec-
ción del objeto patentado se refiere, se halla confirmado
por numerosas Sentencias del Tribunal Supremo, y entre -
ellas, como más terminantes, en las de fechas 16 de octubre
20 de 1954, 23 de enero de 1959, 20 de marzo de 1964 y otras.

Establecido el concepto expresado, en cuanto a la
amplitud que debe darse a la protección solicitada, se re-
dacta a continuación la Nota de Reivindicaciones, de acuer-
do con lo que se establece en el último párrafo del apar-
25 tado tercero del Artículo 100 de la Ley, sintetizando así
las novedades que se desean reivindicar:

NOTA DE REIVINDICACIONES

En resumen, el privilegio de explotación exclusi-
va que se solicita, recaerá sobre las reivindicaciones si-
30 guientes:

1

1.- FERETRO PERFECCIONADO, caracterizado esencialmente por el hecho de que el conjunto de las paredes o cerco propiamente dicho, esta constituido por dos piezas simétricas, moldeadas, preferentemente en chapa contraplacada, cuyas piezas se ajustan entre si, en la fase de montaje, según medios convencionales, siendo complementadas finalmente por las piezas de fondo y tapa correspondientes.

5

10

2.- Se reivindica por último como objeto sobre el que ha de recaer el Modelo de Utilidad que se solicita por: FERETRO PERFECCIONADO.

Todo conforme queda descrito y reivindicado en la presente memoria descriptiva que consta de seis páginas mecanografiadas y dibujos adjuntos.

15

Madrid, 29 de Noviembre 1979
BERNARDO UNGRIA
P.P.

20

25

FIG.1

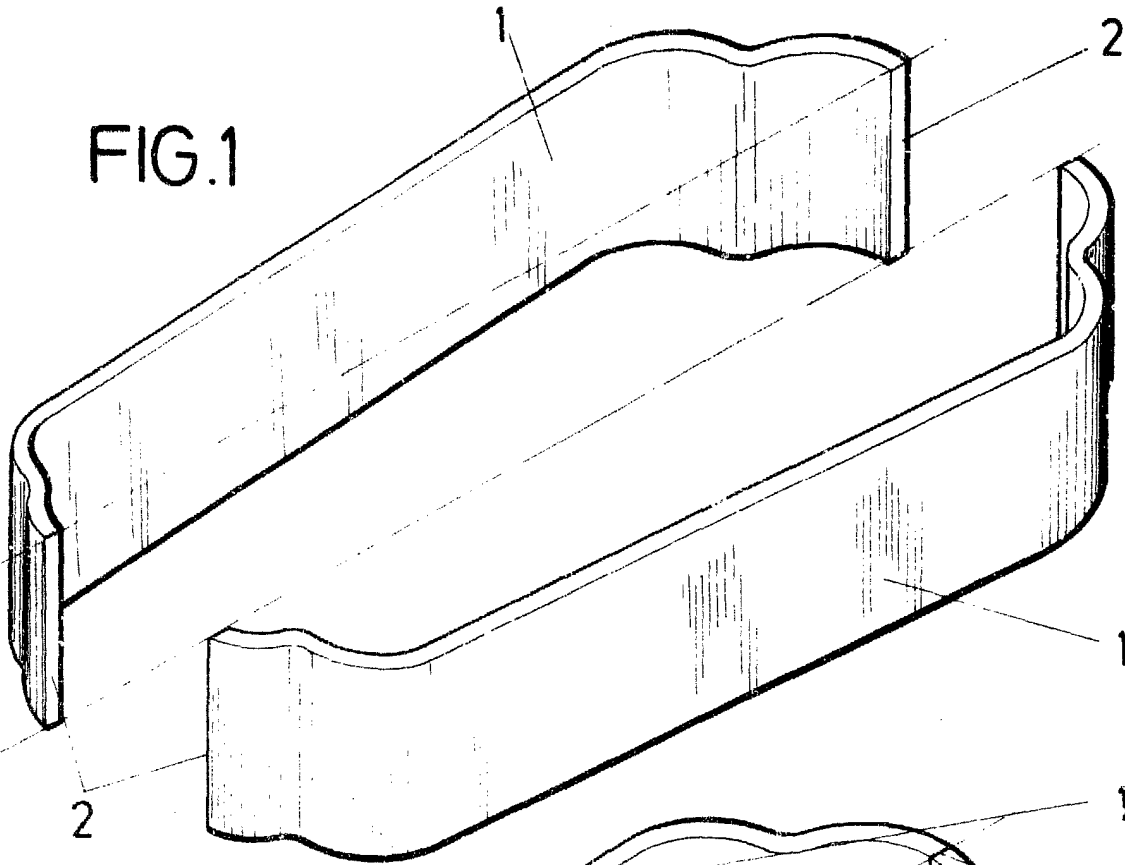


FIG.2

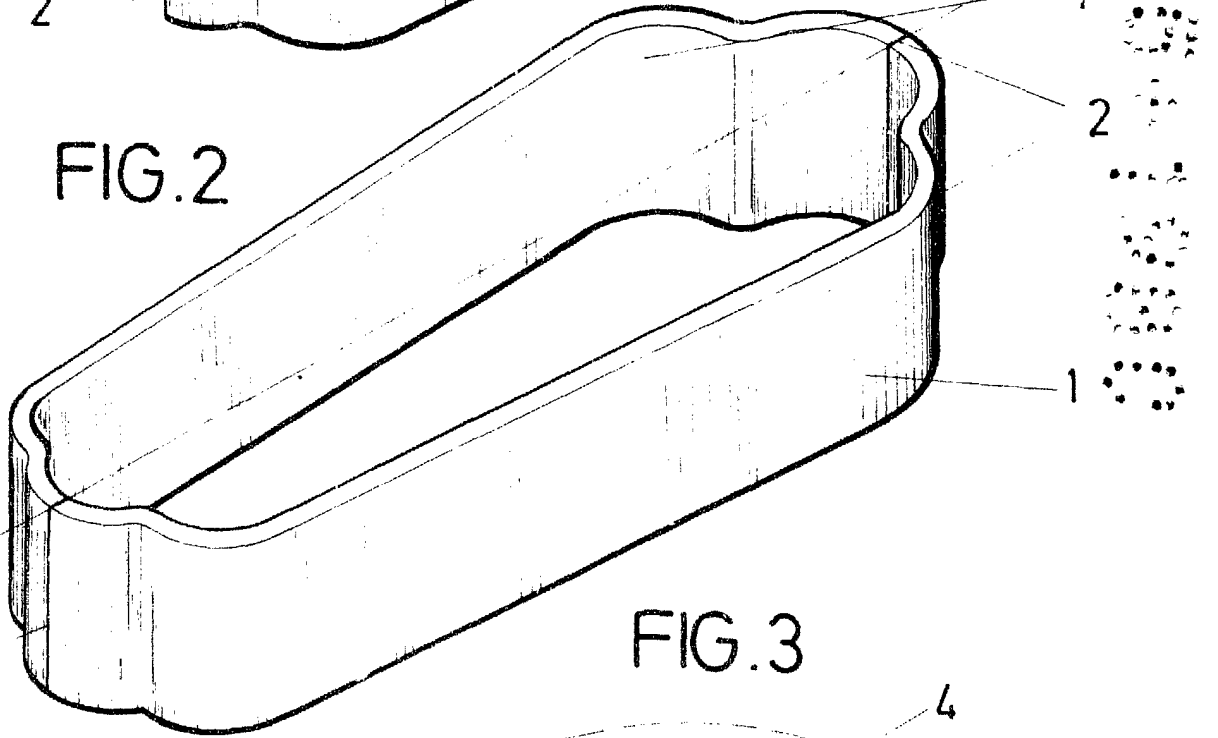


FIG.3

