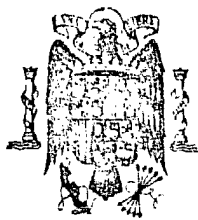


MINISTERIO DE INDUSTRIA Y ENERGIA

Registro de la Propiedad Industrial



ESPAÑA

19 ES	11	NUMERO	247175	10 Y
	21			
	22	FECHA DE PRESENTACION	29.11.79	

MODELO DE UTILIDAD

16 MAR 1980

30 PRIORIDADES:	32 FECHA	33 PAIS
31 NUMERO		

47 FECHA DE PUBLICIDAD	51 CLASIFICACION INTERNACIONAL
	Ah7 G 19/12

54 TITULO DE LA INVENCIÓN
PIEZA DE VAJILLA.

71 SOLICITANTE (S)
D. JOSE MANUEL ITURBE DE VILLA.

DOMICILIO DEL SOLICITANTE
Ciudad de los Periodistas - Edificio Azorin 3 - MADRID - 34 -

72 INVENTOR (ES)

73 TITULAR (ES)
El mismo solicitante.

74 REPRESENTANTE
D. BERNARDO UNGRIA GOIBURU.

1 El Estatuto vigente sobre Propiedad Industrial, de
26 de Julio de 1929, en su texto refundido publicado el 30
de Abril de 1930, establece los caracteres de patentabili-
dad de las invenciones de tipo industrial que tienen por
5 objeto obtener ventajas sobre lo ya conocido, admitiendo
por consiguiente como patentables, las nuevas máquinas, a-
paratos, instrumentos, procesos de fabricación, etc. La am-
plitud de conceptos previstos como patentables, ha llevado
al legislador a aclarar (Artº. 46) que la enumeración con-
tenida en dicho cuerpo legal es puramente enunciativa y no
10 limitativa, haciéndola extensiva incluso a los descubrimien-
tos de tipo científico (Artº. 47).

El Decreto de 26 de Diciembre de 1947, recogiendo
la Orden de 18 de Noviembre de 1935, confirma el criterio
15 legal de que también serán patentables los instrumentos, ob-
jetos, o partes de los mismos, que aporten a la función a
que son destinados, un beneficio o efecto nuevo, y en defi-
nitiva que constituyan una mejora sustancial sobre lo ante-
riormente conocido.

20 Pues bien, a tenor de lo expuesto, y en base al ar-
ticulado que recoge los conceptos expresados, debe conside-
rarse, que la invención a que se refiere la presente memo-
ria, constituye una novedad industrial, con características
y ventajas que la hacen merecedora del privilegio de explo-
25 tación exclusiva que por ella se solicita, premiando así
los méritos de quien aporta a la industria del país una me-
jora efectiva y precisamente comprendida entre las enuncia-
das por la Ley como patentables. (Arts. 46 y 47 en relación
con el 171, en su nueva redacción afectada por la Orden de
30 18 de Noviembre de 1.935).

1 La presente invención, como se expresa en el
enunciado de esta memoria descriptiva, consiste en una pieza
de vajilla y más particularmente en un plato que encuen-
tra su principal campo de aplicación en establecimientos
5 de hostelería, tales como bares y restaurantes, especial-
mente aquellos del tipo auto-servicio, debido precisamente
a las peculiares características que acompañan a la pieza
de vajilla en cuestión.

 Alternativamente esta pieza de vajilla puede
10 ser utilizada en un uso doméstico o incluso en actividades
de aire libre, como por ejemplo camping.

 La pieza de vajilla, objeto de la invención,
adopta una forma, en planta, predominantemente triangular
con lados ligeramente curvados y dirigiendo su convexidad
15 hacia el exterior. Sus vértices están redondeados y las
aristas básicas, por su cara interna, están alomadas, ofre-
ciendo una estructuración de suma utilidad como a continua-
ción se expone.

 Debido a su forma, predominantemente triangu-
20 lar, el espacio ocupado por una pluralidad de estos platos
es mínima, dado que se pueden ubicar colateralmente, produ-
ciendo una mínima pérdida de espacio, en comparación con la
que se produciría de utilizarse platos convencionales, los
25 cuales debido a su forma predominantemente discoidal preci-
san de un gran espacio. Esta circunstancia los hace esen-
cialmente idóneos para su emplazamiento en bandejas, de
las comunmente utilizadas en los restaurantes de auto-ser-
vicio, con las consiguientes ventajas derivadas para el usua-
30 rio.

 Por otro lado y derivado igualmente de esta for

1 ma triangular se permite el servir dentro de una misma uni-
dad o plato, y de forma estética, distintas porciones o cla-
ses de alimentos sin que se produzca una mezcla entre ellas.

5 La inexistencia de aristas definidas en la
superficie interna de la pieza de vajilla que se presenta,
evita la adherencia de suciedad, facilitando la operación
de limpieza, circunstancia muy a tener en cuenta especial-
mente cuando estas piezas de vajilla forman parte del mena-
je de un establecimiento hostelero, facilitándose, en con-
10 secuencia el proceso de limpieza y su tiempo de operación.

Es característico igualmente destacable de la
pieza de vajilla, objeto de la invención el hecho de permi-
tir el apilamiento de una pluralidad de platos con los ali-
mentos incorporados en su seno y sin que dichos alimentos
15 entren en contacto con la base del plato ubicado inmedia-
ta y superiormente. Este apilamiento de platos con alimen-
tos no es posible realizarlo de utilizarse los platos con-
vencionalmente utilizados hasta el momento, siendo esta
característica de suma utilidad para los reiteradamente
20 aludidos establecimientos hoteleros e incluso también para
el usuario normal.

Para facilitar esta labor de apilamiento y
evitar el deslizamiento de alguno de los platos que forman
la pila, se ha previsto en la zona de los vértices de la
25 base externa de cada pieza, la inclusión de una canal o
ranura que, operativamente, encastrará en los bordes supe-
riores de las caras laterales de la pieza dispuesta inferior-
mente, quedando permitido, de esta forma, la formación de
grandes apilamientos de platos.
30

Para complementar la descripción que seguida-

1 mente se va a realizar y con objeto de ayudar a una mejor
comprensión de las características, de la invención, se
acompaña a la presente memoria descriptiva y formando par-
te integrante de la misma de un juego de planos en los que
5 con caracter ilustrativo y no limitativo se ha representa-
do lo siguiente:

La figura 1ª muestra una vista en planta de
la pieza de vajilla que presenta la invención.

10 La figura 2ª corresponde a una sección trans-
versal, practicada según A-B de la figura 1 y mostrándose
una realización alternativa de la muesca que incorporan las
piezas en su base inferior.

La figura 3ª corresponde a una vista en plan-
ta inferior de la pieza de vajilla.

15 La figura 4ª corresponde a una vista en pers-
pectiva de la pieza o plato, en cuestión.

La figura 5ª muestra una vista en perspectiva
de un ejemplo de apilamiento de dos platos en el que pue-
den observarse la operación de encastre producida por las
20 ranuras o cortes practicados en la base inferior de cada
plato.

La figura 6ª corresponde a una vista en sec-
ción vertical, ilustrativa del apilamiento de tres platos
que incorporan productos alimenticios, pudiendo observarse
25 la carencia de contacto entre los alimentos y la base del
plato adosado superiormente.

A la vista de la mencionadas figuras, y como
puede comprobarse, la pieza de vajilla realizada según la
30 invención queda determinada por un cuerpo de configuración
predominante en tronco de pirámide de sección triangular,

1 de escasa altura y dotado únicamente de su base inferior.

5 Las caras laterales 1 de este cuerpo adoptan una ligera curvatura con su convexidad dirigida hacia el exterior y se reúnen en los vértices 2 adoptando una curvatura que elimina la presencia de aristas o extremos afilados. La zona de unión de estas caras laterales 1 con la cara interna 3 de la base inferior del cuerpo se efectúa con una ligera transición curvo cóncava definiendo una arista alomada 4 que evita la formación de ángulos vivos en los que podrían depositarse restos de alimentos.

10 La cara exterior 5 de la base de este cuerpo troncopiramidal, que constituye la base, propiamente dicha, de la pieza de vajilla o plato en cuestión, pudiendo presentarse plana, es susceptible de incorporar, al menos en una de sus zonas de vértice, unas ranuras, rehundidos o muescas 6 que constituirán un elemento de suma utilidad en el apilamiento de estos platos, aportando un medio anti-deslizamiento de los mismos.

15 Esta circunstancia puede observarse en las figuras 5 y 6 del adjunto juego de planos en las que se ha evidenciado la labor de encastre que estas muescas o ranuras 6 efectúan sobre las aristas 7 de las caras laterales 1 evitándose, en consecuencia, la deformación del apilamiento de platos efectuado.

25 Igualmente, en la figura 6 puede comprobarse cómo los alimentos 8 depositados en el interior de cada pieza no entran en contacto con la cara inferior 5 del plato dispuesto superiormente, circunstancia que no sucedería de utilizarse los platos de configuración discoidal convencionalmente empleados hasta el momento.

30

1 Hecha la descripción a que se refiere la memoria
que antecede, es preciso insistir en que los detalles de
realización de la idea expuesta, pueden variar, es decir,
que pueden sufrir pequeñas alteraciones, basadas siempre
5 en los principios fundamentales de la idea, que son en esen-
cia los que quedan reflejados en los párrafos de la descrip-
ción hecha. En efecto, el Artículo 48 del Estatuto vigente
sobre Propiedad Industrial, establece como no patentables,
en su apartado tercero, "los cambios de forma, dimensiones,
10 proporciones y materias de un objeto ya patentado" fijando
así el criterio del legislador en el sentido de que paten-
tada una idea que pueda dar lugar a una realidad práctica
e industrializable, nadie podrá apoyarse en ella para, a
pretexto de haber introducido ligeras modificaciones, pre-
15 sentarla como nueva y propia.

Este principio, en cuanto al alcance de la protec-
ción del objeto patentado se refiere, se halla confirmado
por numerosas Sentencias del Tribunal Supremo, y entre -
ellas, como más terminantes, en las de fechas 16 de octubre
20 de 1954, 23 de enero de 1959, 20 de marzo de 1964 y otras.

Establecido el concepto expresado, en cuanto a la
amplitud que debe darse a la protección solicitada, se re-
dacta a continuación la Nota de Reivindicaciones, de acuer-
do con lo que se establece en el último párrafo del apar-
25 tado tercero del Artículo 100 de la Ley, sintetizando así
las novedades que se desean reivindicar:

NOTA DE REIVINDICACIONES

En resumen, el privilegio de explotación exclusi-
va que se solicita, recaerá sobre las reivindicaciones si-
30 guientes:

1 1.- PIEZA DE VAJILLA, que siendo especialmen-
te utilizable en establecimientos de hostelería, tales como
bares y restaurantes y más concretamente en los que se sir-
ven comidas rápidas e incluso por el sistema de autoservi-
5 cio, esencialmente se caracteriza porque adopta forma de
un tronco de pirámide de escasa altura, hueco y con una so-
la base, correspondiente a la de menores dimensiones, que
es un triángulo equilátero de vértices marcadamente redon-
deados realizándose la unión de la superficie lateral a la
10 base a través de una arista redondeada, contando en la ca-
ra externa de la base y en zonas correspondientes a los vé-
rtices con depresiones determinantes de ligeros escalonamien-
tos en funciones de topes definidores de la posición de
apilamiento de un plato respecto a otro, cuyo apilamiento
15 se produce mediante el desfase a 60°.

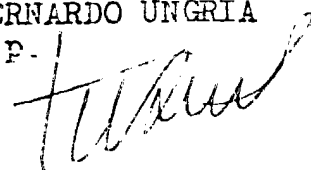
2º.- Se reivindica por último como objeto
sobre el que ha de recaer el modelo de utilidad que se so-
licita: PIEZA DE VAJILLA.

20 Todo conforme queda descrito y reivindicado en
la presente memoria descriptiva que consta de ocho páginas
mecanografiadas y dibujos adjuntos.

Madrid, 29 Noviembre 1979

BERNARDO UNGRIA

P.F.



25

30

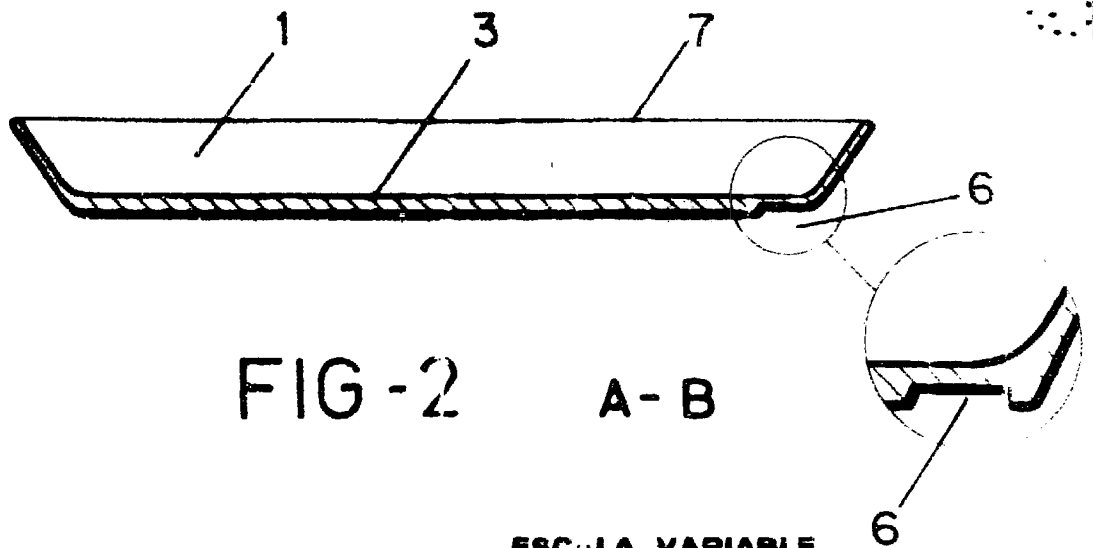
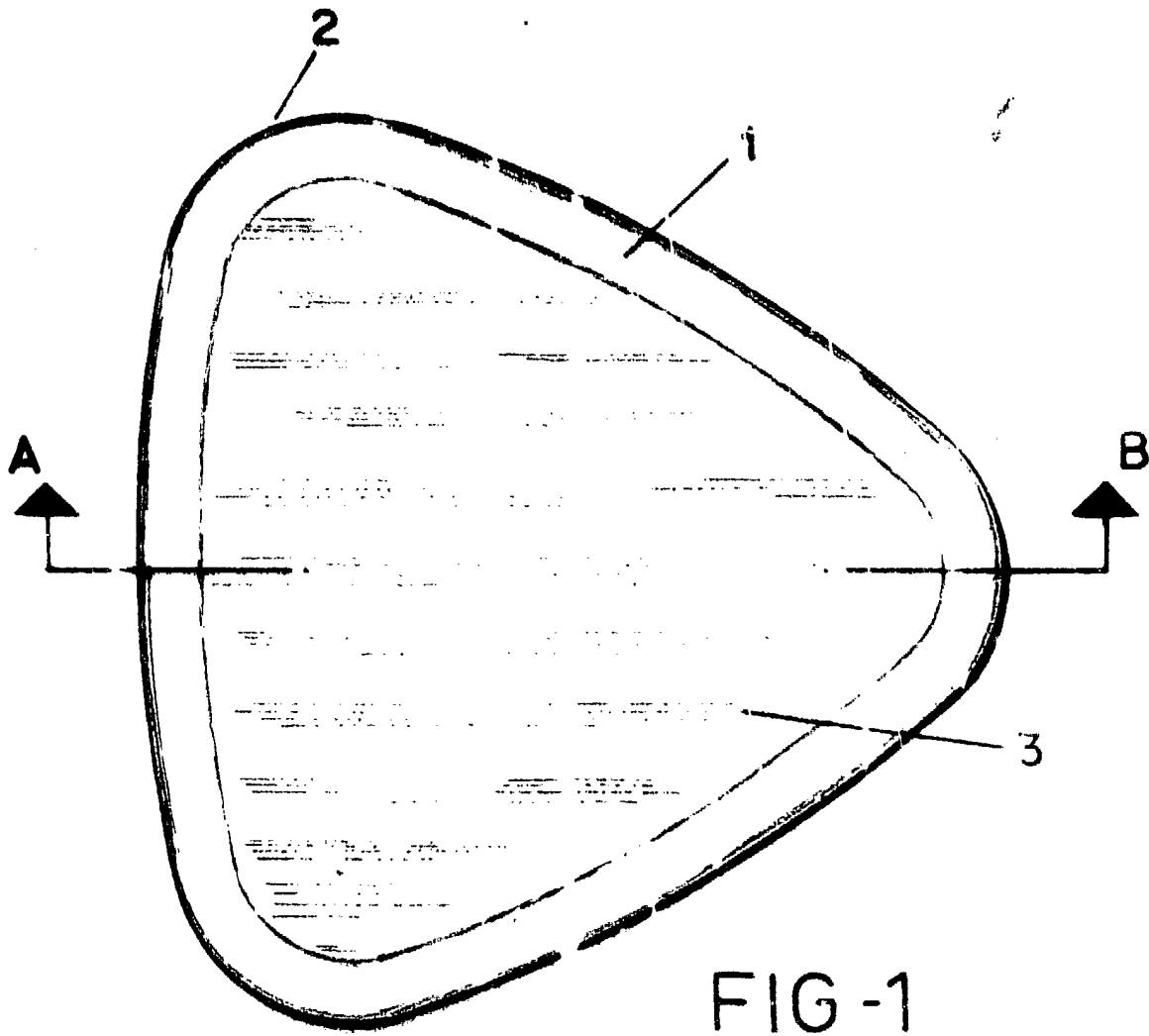


FIG - 2

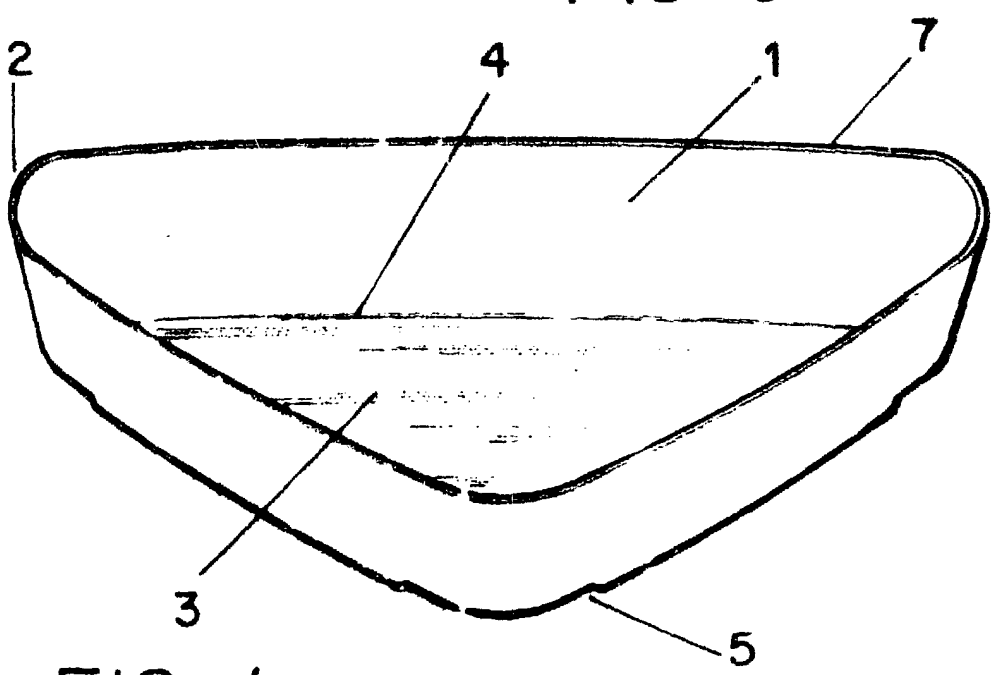
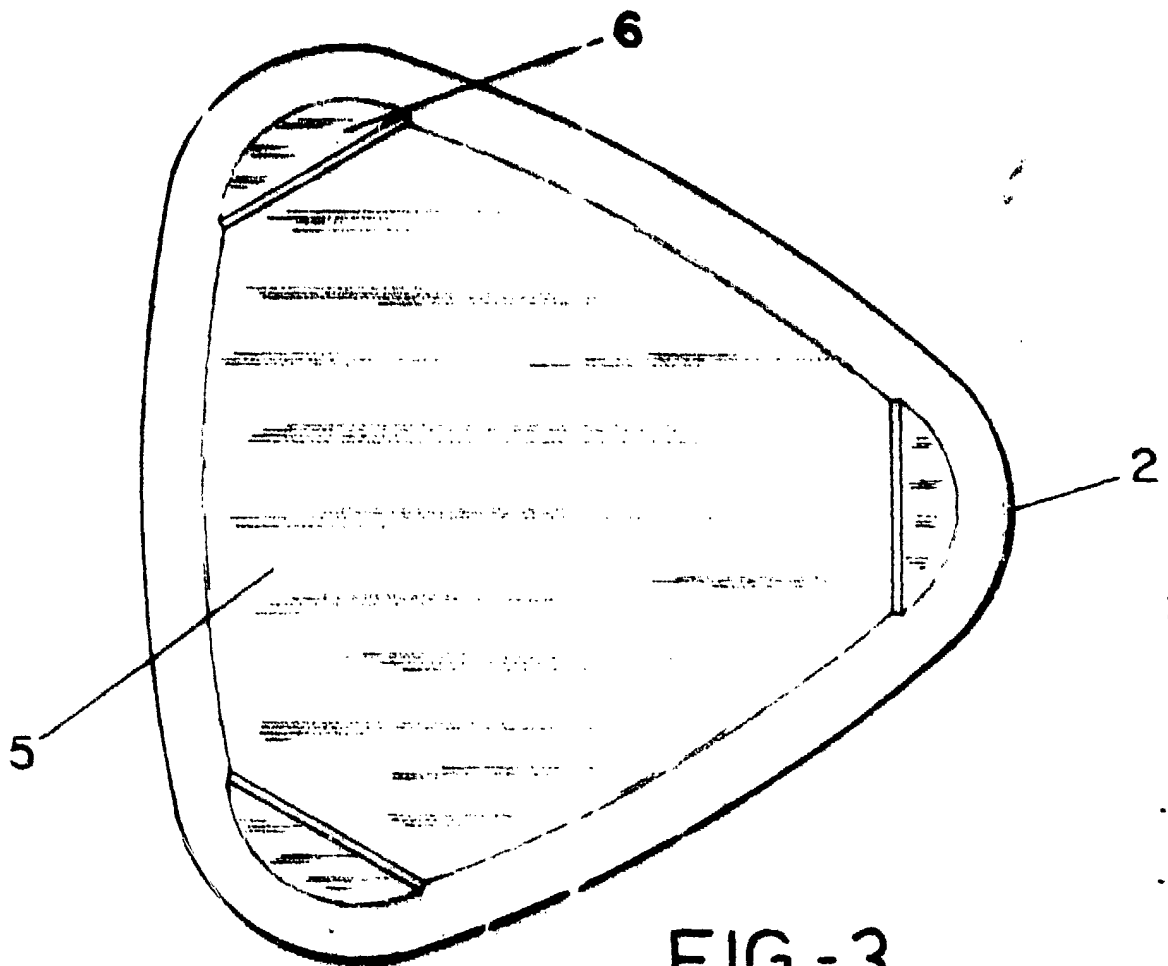
A - B

ESCALA VARIABLE

Madrid, 29 de Noviembre de 1979

BERNARDO UNGRIA

P. P.



ESCALA VARIABLE

Madrid, 29 de Noviembre de 1979

BERNARDO UNGRIA

P. P.

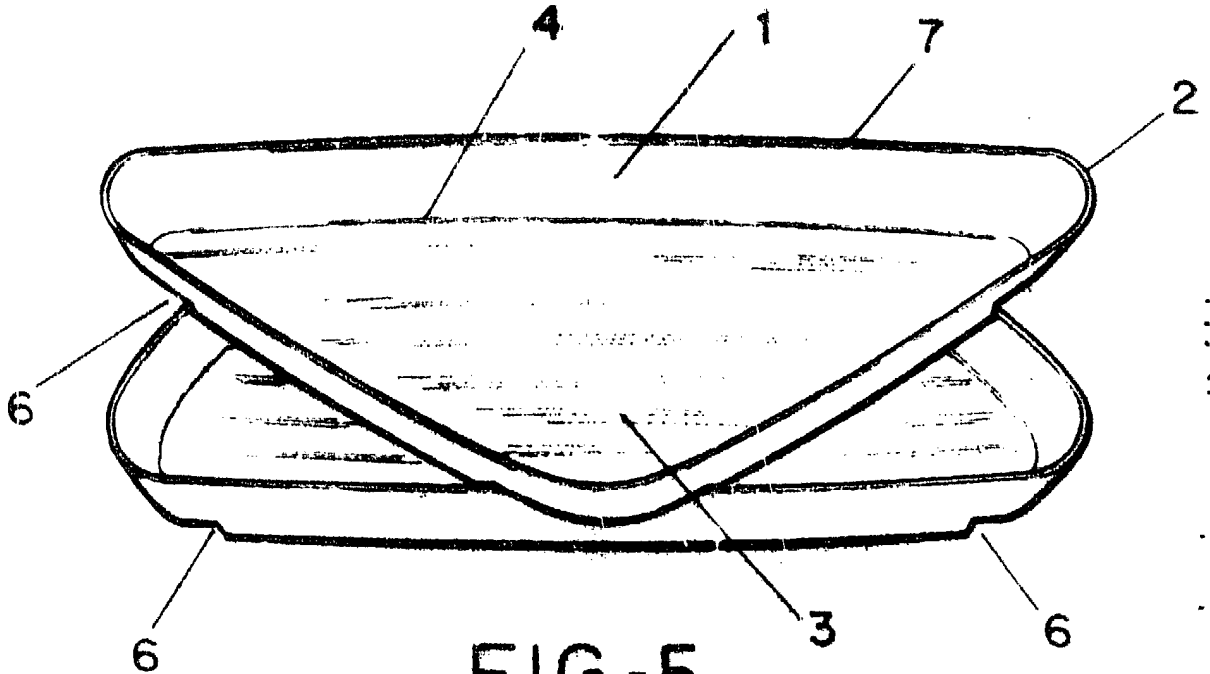


FIG-5

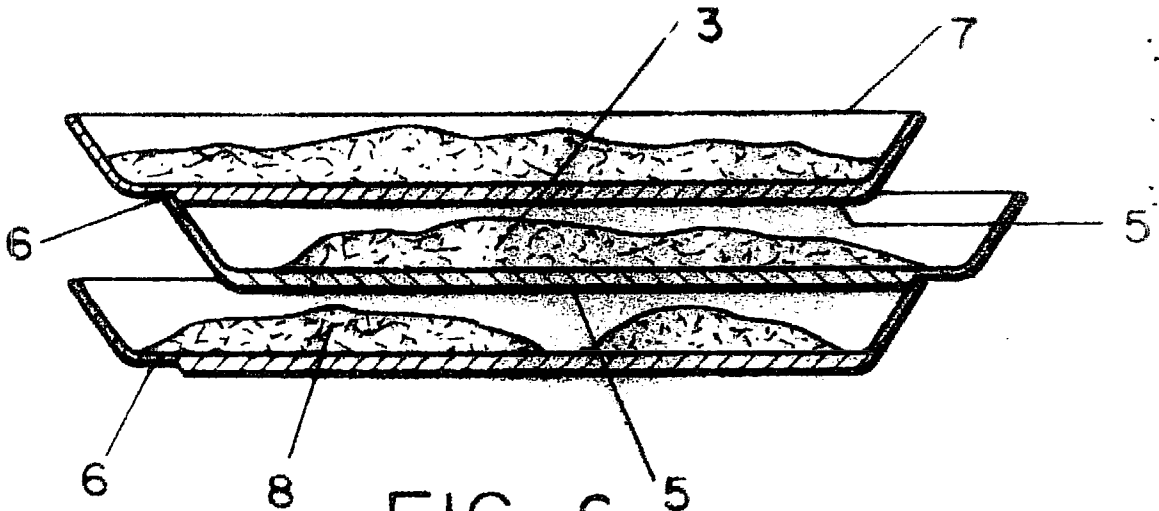


FIG-6

ESCALA VARIABLE

Medic. 29 de Noviembre de 1973

BERNARDO UNGRIA

P.P.