

ES	11	NUMERO	Y
	21	247123	
	22	FECHA DE PRESENTACION	
		28 NOV. 1979	



ESPAÑA

MODELO DE UTILIDAD

16 MAR. 1980

30	PRIORIDADES:	32	FECHA	33	PAIS
31	NUMERO				
	---		---		---

47	FECHA DE PUBLICIDAD	51	CLASIFICACION INTERNACIONAL
			A67F 7/26

54	TITULO DE LA INVENCIÓN
	"Dispositivo para colgar prendas y similares"

71	SOLICITANTE (S)
	Dennis L. DALTON

	DOMICILIO DEL SOLICITANTE
	Anjelierenstraat 5, 8030 Beernem, Bélgica

72	INVENTOR (ES)

73	TITULAR (ES)

74	REPRESENTANTE
	M. Curell Suñol

EX-BE

M O D E L O D E U T I L I D A D

por VEINTE años

solicitado en España a favor de Dennis L. DALTON, de nacionalidad apátrida, domiciliado en Anjelierestraat 5, 8030 Beernem, Bélgica, por "Dispositivo para colgar prendas y similares". - - - - -

MEMORIA DESCRIPTIVA

5. La presente se refiere a un dispositivo para colgar prendas y similares, destinado a ser fijado a una superficie vertical, tal como una pared, y a actuar como lo que se conoce con la expresión "galán de noche". Sirve para colgar, temporal y ordenadamente, usualmente durante la noche, prendas de vestir que se prevé utilizar en un futuro próximo, por ejemplo al día siguiente. - - - - -

10. Desde el punto de vista de las prendas, el dispositivo de la presente, puede compararse a un galán de noche convencional, de los que se apoyan en el suelo. Sin embargo, el dispositivo de la presente se diferencia esencialmente de éstos en que resulta mucho más compacto y en que, debido a

su fijación a la pared, no ocupa espacio útil en el suelo. -

Según una primera característica, el dispositivo para colgar prendas y similares comprende un bastidor externo, a fijar a una superficie substancialmente vertical, tal como una pared, y un bastidor interno, montado articuladamente a dicho bastidor externo y capaz de bascular entre una primera posición, de plegado, en la cual está situado totalmente dentro del bastidor externo, y una segunda posición, de desplegado, en la cual queda substancialmente perpendicular respecto a dicha primera posición, medios para limitar la basculación del bastidor interno, colgadores fijados al lado interior de por lo menos el travesaño del bastidor interno contiguo al travesaño inferior del bastidor externo y por lo menos una percha fijada articuladamente a ambos laterales del bastidor interno de modo que, tanto en la posición de plegado como en la posición de desplegado de dicho bastidor interno, dicha percha cuelgue verticalmente hacia abajo.

Según una característica opcional, el bastidor externo, por su cara que se aplicará a la superficie substancialmente vertical, está cerrado por un fondo y, en su caso, un segundo fondo cierra al menos parcialmente la cara externa del bastidor interno. - - - - -

Según otra característica opcional, el dispositivo comprende medios para bloquear el bastidor interno, en su posición de plegado, con respecto al bastidor externo. - - -

Otras características y ventajas de la presente resultarán de la descripción que sigue de una de sus realizaciones preferidas, en relación con los planos anexos, señalándose, sin embargo, que tal descripción no tiene carácter limitativo alguno. - - - - -

5.

En los planos: - - - - -

La Figura 1 ilustra una vista frontal de una versión posible del dispositivo de la presente, en la posición de desplegado, lista para el uso; - - - - -

10.

Las Figuras 2, 3 y 4 ilustran otras tantas vistas del dispositivo de la presente, en la posición de plegado y en planta (Fig. 2), en alzado lateral (Fig. 3) y en alzado frontal (Fig. 4), respectivamente. - - - - -

15.

Con referencia a la Figura 1, se ilustra esquemáticamente con 1 un bastidor externo, con 2 un bastidor interno, con 3 unos medios para limitar la basculación del bastidor interno 2 con respecto al externo 1, con 4 una serie de colgadores, con 5 una percha, con 6 una pared de fondo del bastidor externo 1, y con 7 y 7' unos medios para bloquear el bastidor interno, en su posición inoperativa, con respecto al bastidor externo. - - - - -

20.

El bastidor externo 1 incluye dos largueros 10 y dos travesaños 11. Los largueros 10 y los travesaños 11 pue-

den adoptar cualquier configuración adecuada y, en su caso, pueden formar todos una sola pieza para constituir el bastidor externo 1. - - - - -

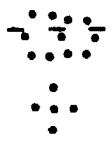
5. El bastidor interno 2 incluye también dos largueros 20 y dos travesaños 21. También aquí, los largueros 20 y los travesaños 21 pueden adoptar cualquier configuración adecuada y, en su caso, pueden formar todos una sola pieza para constituir el bastidor interno 2. - - - - -

10. El bastidor interno 2 está montado articuladamente, por ejemplo como se ilustra en 12, al bastidor externo y es por ello capaz de bascular con respecto a éste entre una primera posición, de plegado, que se ilustra en la Figura 2, y una segunda posición de desplegado, que se ilustra en la Figura 1. Suponiendo que el bastidor externo 1 se halla fijado a una pared, el bastidor interno 2 queda, en la posición de desplegado, substancialmente horizontal. - - - - -

15. La basculación del bastidor interno 2 respecto al bastidor interno 1 está limitada por unos medios representados a título de ejemplo en 3. En este ejemplo, tales medios están constituidos por sendos elementos funiformes, pero los entendidos en la materia podrán apreciar fácilmente que tales medios que limitan dicha basculación podrían estar constituidos por varias disposiciones diferentes de la ilustrada, consistentes en sistemas de topes, etc. - - - - -

En el lado interior del travesaño 21 del bastidor interno 2 se hallan previstos varios colgadores 4. Colgadores similares podrían hallarse dispuestos en otras ubicaciones del bastidor 2. - - - - -

5. Una percha 5 se halla articulada por 51 a cada uno de los largueros 20 del bastidor interno 2. La disposición es tal que en cualquiera de las posiciones, de plegado o de desplegado, del bastidor 2, la percha 5 tiende a colgar verticalmente hacia abajo. - - - - -



10. El bastidor externo 1, por su cara que se aplica a la pared, puede estar cerrado por un fondo 6 que, en su caso, puede constituir una sola pieza con dicho bastidor externo 1. El bastidor externo 2 podrá también estar cerrado, al menos parcialmente, por un segundo fondo, análogo al fondo 6 y no representado en los planos. - - - - -

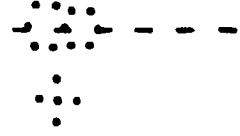


15. Con 7 y 7' se han representado esquemáticamente unos medios provistos en los bastidores con el fin de bloquear el bastidor interno 2, en su posición de plegado, con respecto al bastidor externo 1. Tales medios podrían adoptar cualquier forma compatible con su función, tal como la de un cierre magnético o de enclavamiento, etc. - - - - -

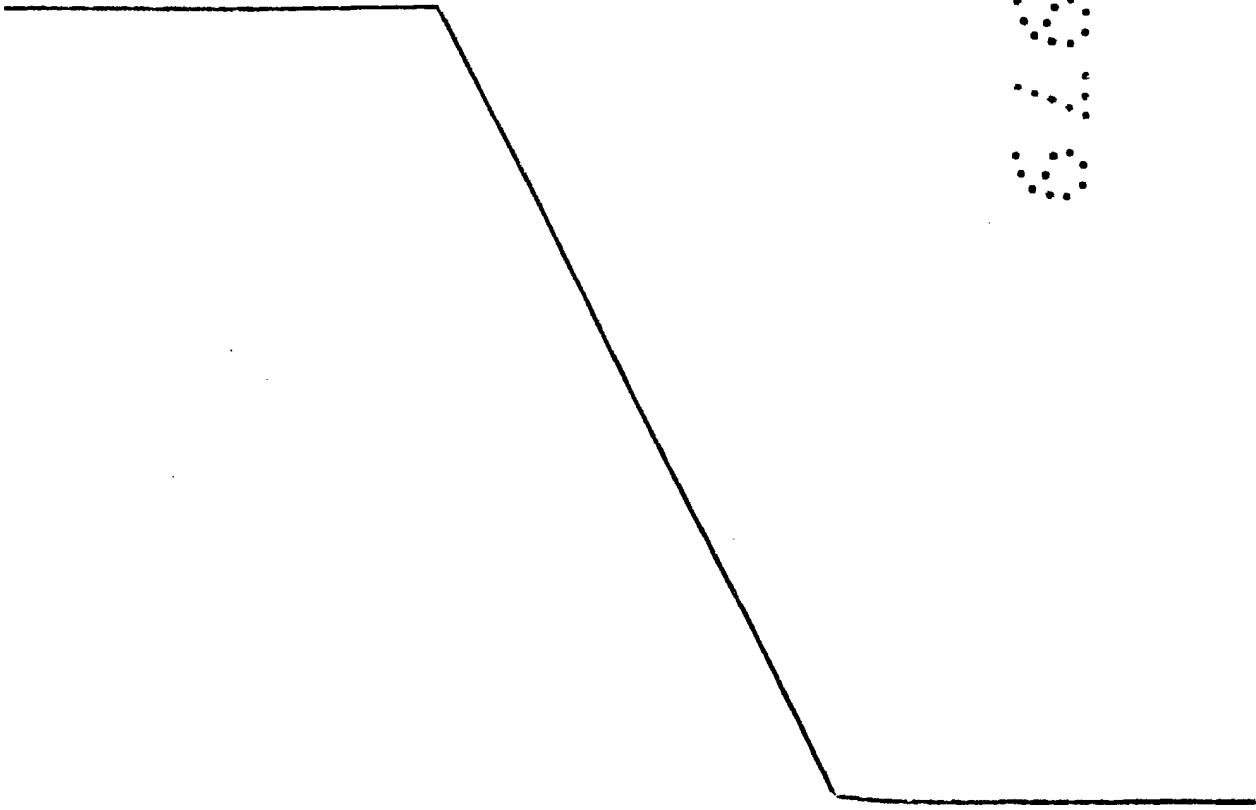
20. El objeto de la presente es adecuado para el uso por parte de los particulares y, más especialmente, es útil en hoteles, compartimientos de literas en trenes, buques, ca

ravanas, etc. Puede fabricarse a partir de muchos materiales de construcción; sin embargo, la madera y el plástico son los materiales que aparecen como más adecuados. - - - - -

5. Describas convenientemente las características de la presente, se hace constar que tal descripción está desprovista de todo carácter limitativo y que en el objeto reivindicado podrán introducirse cuantas variantes pueda aconsejar la experiencia, sin salirse por ello del alcance de protección. - - - - -



10. A los efectos consiguientes se declaran de novedad, propiedad y utilidad para España, sus territorios y plazas de soberanía, las reivindicaciones que siguen. - - - - -



REIVINDICACIONES

1.- Dispositivo para colgar prendas y similares, caracterizado porque comprende un bastidor externo (1), a fijar a una superficie substancialmente vertical, tal como una pared, y un bastidor interno (2), montado articuladamente a dicho bastidor externo (1) y capaz de bascular entre una primera posición, de plegado, en la cual está situado totalmente dentro del bastidor externo, y una segunda posición, de desplegado, en la cual queda substancialmente perpendicular respecto a dicha primera posición, medios (3) para limitar la basculación del bastidor interno, colgadores (4) fijados al lado interior de por lo menos el travesaño del bastidor interno (2) contiguo al travesaño inferior del bastidor externo y por lo menos una percha (5) fijada articuladamente a ambos laterales del bastidor interno (2) de modo que, tanto en la posición de plegado como en la posición de desplegado de dicho bastidor interno, dicha percha (5) cuelgue verticalmente hacia abajo. - - - - -

2.- Dispositivo según la reivindicación 1, caracterizado porque el bastidor externo, por su cara que se aplicará a la superficie substancialmente vertical, está cerrado por un fondo (6), y porque, en su caso, un segundo fondo cierra al menos parcialmente la cara externa del bastidor interno (2). - - - - -

3.- Dispositivo según la reivindicación 1 ó 2, ca-

racterizado porque comprende medios (7, 7') para bloquear el bastidor interno, en su posición de plegado, con respecto al bastidor externo. - - - - -

4.- "DISPOSITIVO PARA COLGAR PRENDAS Y SIMILARES".

5. Todo ello conforme se describe y reivindica en la presente memoria que consta de ocho hojas foliadas y mecanografiadas por una sola de sus caras y de una lámina de dibujos que la ilustra.



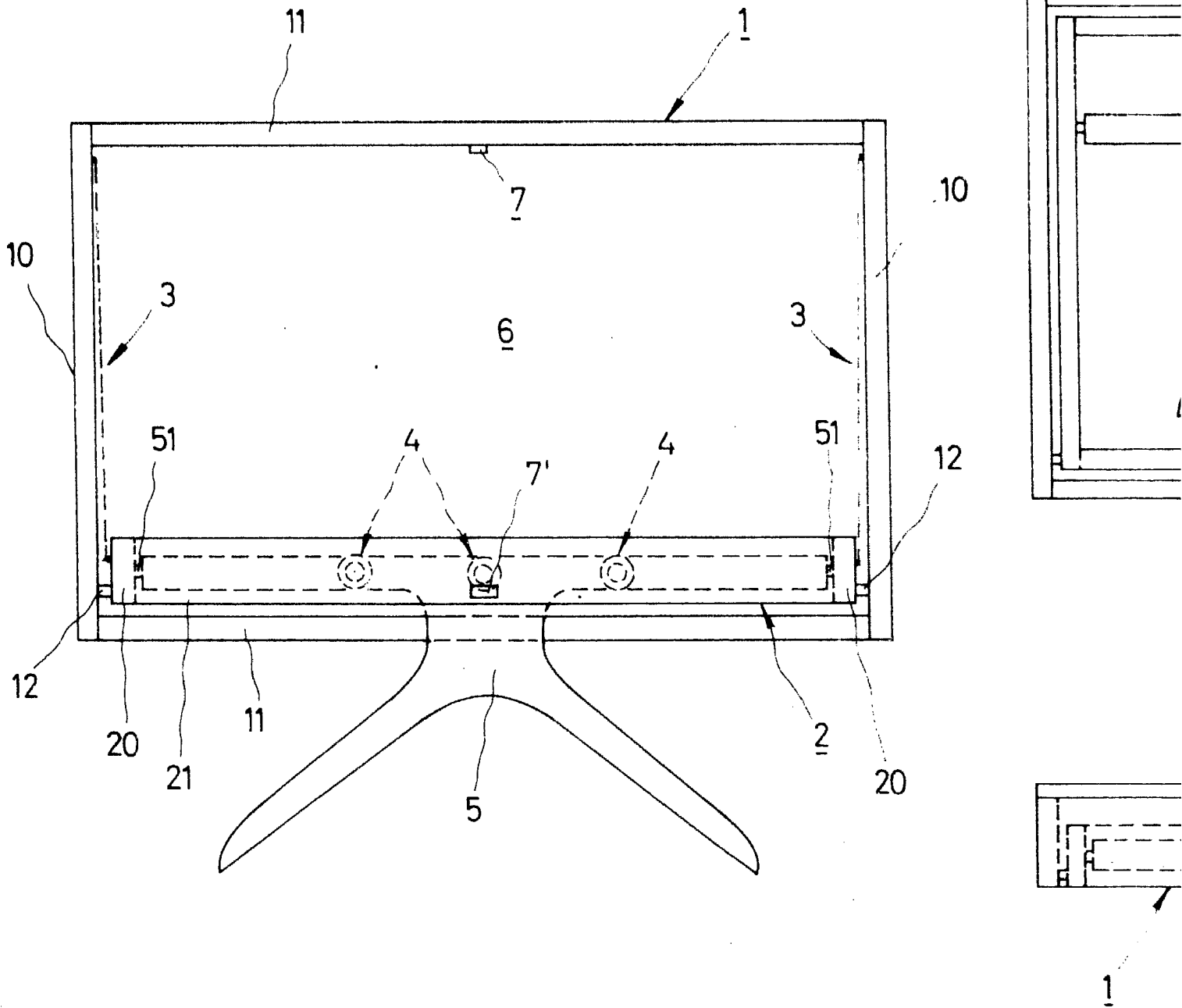
MADRID 28 NOV. 1979

P. A. M. CURELL SUÑOL

[Handwritten signature]

1741241979

FIG. 1



0 7 0 1 1 1 1 2 1 1 0 7 0

FIG. 2

FIG. 3

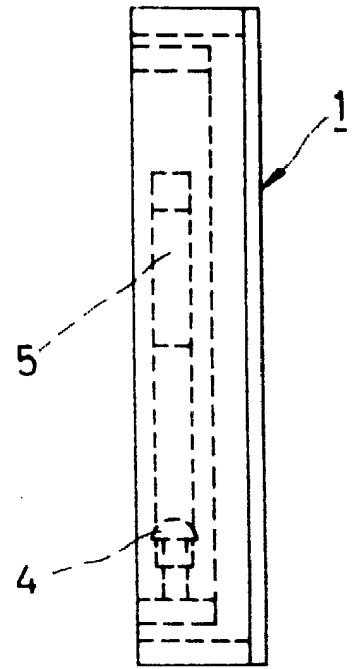
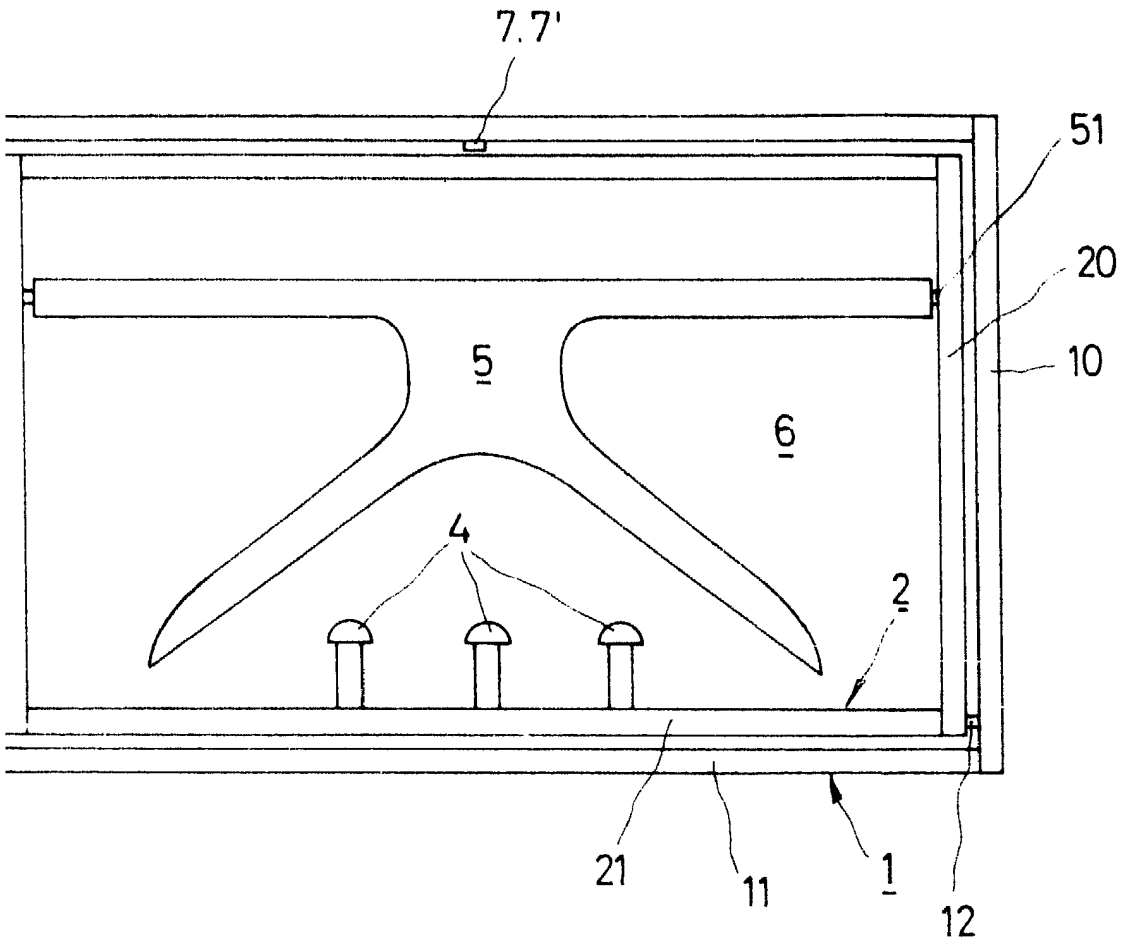
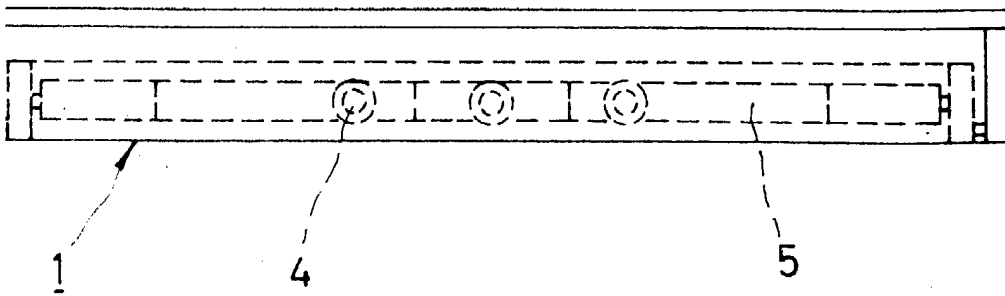


FIG. 4



MADRID, 28 NOV. 1979

P. A. M. CURELL SURGEON

Curell