

ES 247118
FECHA DE PRESENTACION
28 NOV. 1979



ESPAÑA

MODELO DE UTILIDAD

16 MAR. 1980

30 PRIORIDADES: 31 NUMERO	32 FECHA	33 PAIS
------------------------------	----------	---------

47 FECHA DE PUBLICIDAD	51 CLASIFICACION INTERNACIONAL A 27 F 5114...
------------------------	--

52 TITULO DE LA INVENCIÓN ESTRUCTURA PARA LA FORMACION DE ESTANTERIAS Y SIMILARES.

71 SOLICITANTE (S) D. Miguel Canca Agua.

DOMICILIO DEL SOLICITANTE MALAGA

72 INVENTOR (ES) D. Miguel Canca Agua.

73 TITULAR (ES) D. Miguel Canca Agua.
--

74 REPRESENTANTE D. José Urteaga Giménez.
--

El Estatuto vigente sobre Propiedad Industrial-
de 26 de Julio de 1929, en su texto refundido publicado -
el 30 de Abril de 1930, establece los caracteres de paten-
tabilidad de las invenciones de tipo industrial que tie-
5 nen por objeto obtener ventajas sobre lo ya conocido, ad-
mitiendo por consiguiente como patentables, los aparatos,
instrumentos, objetos, etc. La amplitud de conceptos pre-
vistos como patentables ha llevado al Legislador a acla-
rar (art.46) que la enumeración contenida en dicho cuerpo
10 legal es puramente enunciativa y no limitativa.

El Decreto de 26 de Diciembre de 1947, recogien-
do la Orden del 18 de Noviembre de 1935, confirma el cri-
terio legal de que tambien serán patentables los instru-
mentos, objetos, o partes de los mismos, que aporten a la
15 función a que són destinados, un beneficio o efecto nuevo
y en definitiva que constituyan una mejora sustancial so-
bre lo anteriormente conocido.

Pues bien, a tenor de lo expuesto, y en base al
articulado que recoge los conceptos expresados debe consi-
20 derarse, que la invención a que se refiere la presente me-
moria, constituye una novedad, con características y ven-
tajas que la hacen merecedora del privilegio de explota-
ción exclusiva que por ella se solicita, premiando así los
méritos de la persona o entidad que aporta a la industria
25 del país, una mejora efectiva y precisamente comprendida-
entre las enunciadas por la Ley como patentables.

Esta nueva estructura se caracteriza porque con
la misma se pueden formar todo tipo de estenterías, así -

como por ejemplo colgadores o expositores de ropa, mostradores, carros, etc., tanto para comercios como para el hogar.

5 Basicamente el sistema está compuesto por una serie de abrazaderas ajustables en las cuales se iran ensamblando los tubos correspondientes, así como unas bases de fijación que bien pueden ir al suelo o pared. Dichas abrazaderas se centran entres tipos, una en -T-, otra en cruz, y la tercera por dos tubos en paralelo, con las cuales se podrán formar todo tipo de estructuras de tubo imaginables.

10

 Para la debida comprensión de este objeto, se adjunta a la presente memoria descriptiva una hoja de planos en la que a título de ejemplo se representan todas y cada una de las partes que lo forman:

15

 En la citada hoja de planos, queda representado:

 FIGURA PRIMERA.- Muestra un ejemplo esquemático de un principio de formación de estantería.

20 FIGURA SEGUNDA.- Representa una de las abrazaderas al objeto de ver su división en dos mitades, lo cual es igual para el resto de las abrazaderas que intervienen por lo que solo se representa esta.

25 En estas figuras aparecen referenciadas las siguientes partes principales:

 La estructura a formar constará de una serie de tubos cilíndricos huecos -1- rectos, curvos, de extre-

mos conformados, etc., los cuales a través de unas abrazaderas -7-8-9- se iran conexionando y prolongando, llevando en sus extremos unas bases de sustentación o anclaje -2-.

5 Dichas bases de sustentación o anclaje estarán compuestas por una peana circular -2- dotada de taladros -4- para su fijación por medio de tornillos, la cual en su centro será portadora de un tornillo y un espárrago cilíndrico de plástico -5-, quedando la misma cubierta -10 por una tapa embellecedor -3- dotada de un vaciado central -6- para el paso del tubo, quedando fijadas dichas bases bien al suelo o a la pared, siendo determinante para el anclaje del extremo del tubo una vez este encajado, la acción sobre el tornillo y taco de plástico -5-, el -15 cual se deformará y presionará en el interior del tubo.

 Las diferentes conexiones a realizar entre - los tubos -1- dispuestos en la formación de la estructura se llevará a cabo por medio de las abrazaderas -7- con - forma de cruz, -8- con forma de -T-, y -9- con forma de -20 dos tubos paralelos unidos, las cuales serán todas de dos piezas y con huecos -11- para el alojamiento de los tubos llevando las mismas tornillos -10- que a través de taladros -12- y en colaboración con tuercas -13- y por su reglaje determinaran el anclaje de ambas mitades sobre la -25 superficie del tubo determinando su fijación, quedando las cabezas de los tornillos y las tuercas alojadas en unos vaciados exagonales al objeto dispuestos.

 Hecha la descripción a que se refiere la memo-

5

ria que antecede, es preciso insistir en que los detalles de realización de la idea expuesta pueden variar, es decir que pueden sufrir pequeñas alteraciones, basadas siempre en los principios fundamentales de la idea, que són en esencia los que quedan reflejados en los párrafos de la descripción hecha. En efecto el art. 48 del Estatuto vigente sobre Propiedad Industrial, establece como no patentables en su apartado tercero, " los cambios de forma, dimensiones, proporciones, y materias de un objeto ya patentado " fijando así el criterio del Legislador en el sentido de que patentada una idea que pueda dar lugar a una realidad práctica e industrializable, nadie podrá apoyarse en ella para, a pretexto de haber introducido ligeras modificaciones presentarla como nueva y propia.

10

15

Este principio, en cuanto al alcance de la protección del objeto patentado se refiere, se halla confirmado por numerosas Sentencias del Tribunal Supremo, y entre ellas, como más terminantes en las de fechas 16 de Octubre de 1954, 23 de Enero de 1959, 20 de Marzo de 1964 y otras.

20

25

Establecido el concepto expresado en cuanto a la amplitud que debe darse a la protección solicitada se redacta a continuación la Nota de Reivindicaciones, de acuerdo con lo que se establece en el último párrafo del apartado tercero del art. 100 de la Ley, sintetizando así las novedades que se desean reivindicar.

.....

FIG. 1

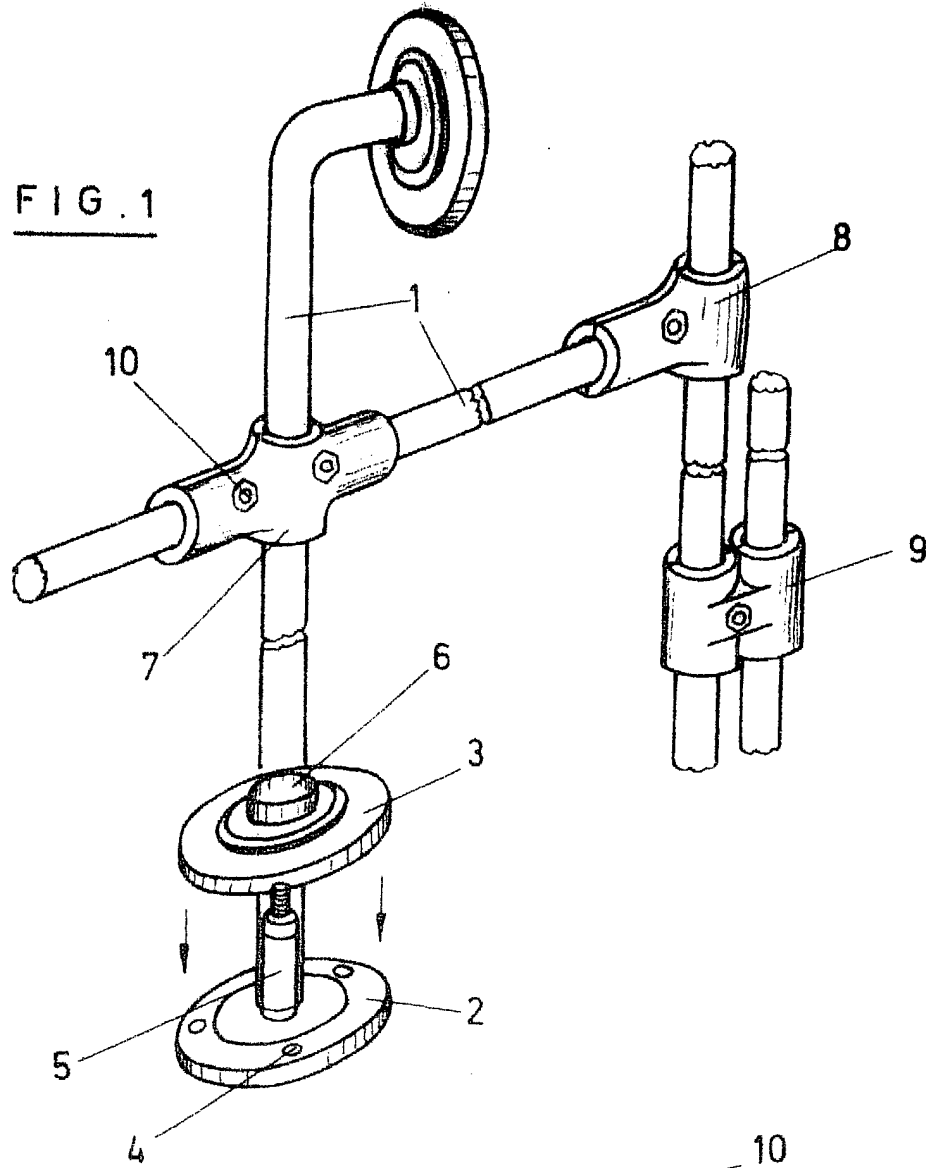
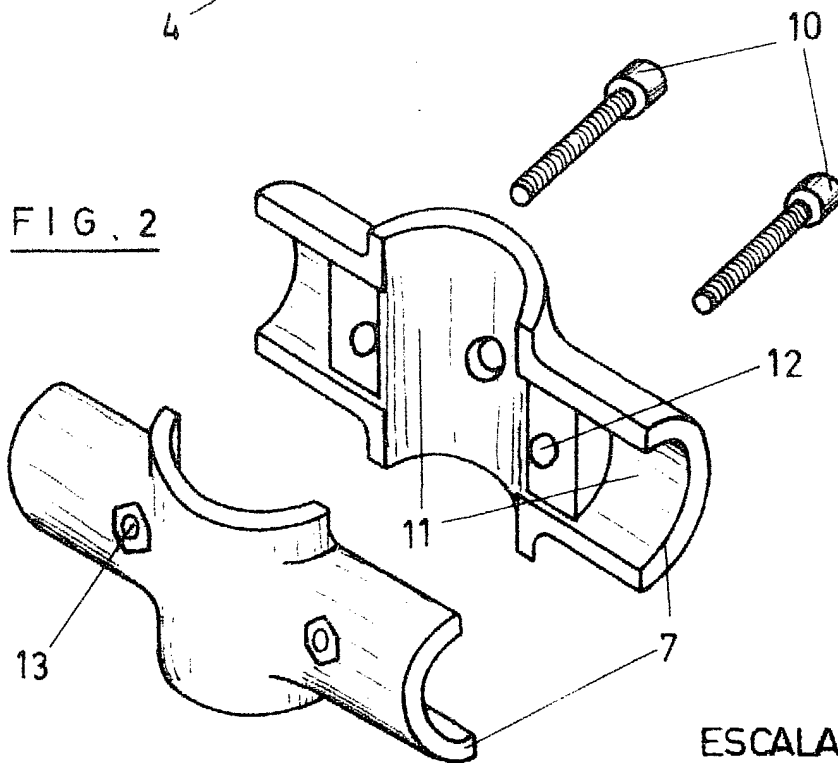


FIG. 2



ESCALA VARIABLE
MADRID, 28 NOV. 1979

José Urteaga Giménez