

MINISTERIO DE INDUSTRIA Y ENERGIA

Registro de la Propiedad Industrial

(19) ES	(11) NUMERO 247.108/6	(18) Y
(21)	(22) FECHA DE PRESENTACION 27.11.1979	



ESPAÑA

MODELO DE UTILIDAD

7 JUL. 1980

(50) PRIORIDADES:	(31) NUMERO	(32) FECHA	(33) PAIS
-------------------	-------------	------------	-----------

(47) FECHA DE PUBLICIDAD	(51) CLASIFICACION INTERNACIONAL B 65H 75/18
--------------------------	---

(54) TITULO DE LA INVENCIÓN BOBINADORA DE PELICULA DE ACCIONAMIENTO MANUAL, PERFECCIONADA.

(71) SOLICITANTE (S) DON MARIO GAROZZO MANCA

DOMICILIO DEL SOLICITANTE Caballero, nº 79 - 7º - BARCELONA - 14

(72) INVENTOR (ES)

(73) TITULAR (ES) El mismo solicitante

(74) REPRESENTANTE DON BERNARDO UNGRIA GOIBURU

1 El Estatuto vigente sobre Propiedad Industrial, de
26 de Julio de 1929, en su texto refundido publicado el 30
de Abril de 1930, establece los caracteres de patentabili-
dad de las invenciones de tipo industrial que tienen por
5 objeto obtener ventajas sobre lo ya conocido, admitiendo
por consiguiente como patentables, las nuevas máquinas, a-
paratos, instrumentos, procesos de fabricación, etc. La am-
plitud de conceptos previstos como patentables, ha llevado
al legislador a aclarar (Artº. 46) que la enumeración con-
10 tenida en dicho cuerpo legal es puramente enunciativa y no
limitativa, haciéndola extensiva incluso a los descubrimien-
tos de tipo científico (Artº. 47).

El Decreto de 26 de Diciembre de 1947, recogiendo
la Orden de 18 de Noviembre de 1935, confirma el criterio
15 legal de que también serán patentables los instrumentos, ob-
jetos, o partes de los mismos, que aporten a la función a
que son destinados, un beneficio o efecto nuevo, y en defi-
nitiva que constituyan una mejora sustancial sobre lo ante-
riormente conocido.

20 Pues bien, a tenor de lo expuesto, y en base al ar-
ticulado que recoge los conceptos expresados, debe conside-
rarse, que la invención a que se refiere la presente memo-
ria, constituye una novedad industrial, con características
y ventajas que la hacen merecedora del privilegio de explo-
25 tación exclusiva que por ella se solicita, premiando así
los méritos de quien aporta a la industria del país una me-
jora efectiva y precisamente comprendida entre las enuncia-
das por la Ley como patentables. (Arts. 46 y 47 en relación
con el 171, en su nueva redacción afectada por la Orden de
30 18 de Noviembre de 1.935).

1

La presente invención, según se expresa en el enunciado de esta memoria descriptiva, se refiere a una bobinadora de película de accionamiento manual, perfeccionada, la cual ha sido concebida y realizada en orden a obtener numerosas y notables ventajas respecto a otras existentes de análogas finalidades.

5

10

15

20

25

30

La bobinadora de película propiamente dicha es del tipo de las que son accionadas por manivela, de tal forma que una de las características principales que definen a la bobinadora que la invención propone radica en el hecho de que el eje motriz de bobinado presenta un vástago roscado que emerge del correspondiente manguito de acoplamiento en el que se atornilla un pomo que vincula entre sí y al eje una bobina constituida en dos partes, de las cuales una que es inferior está constituida por un cuerpo discoidal provisto de estrias radiales en la cara de apoyo de la película y de un tabique concéntrico al eje de giro en cuya pared exterior, afectada por una entalla transversal se arrolla la película, con la particularidad de que tal cuerpo discoidal está dotado de un buje convencional de acoplamiento al eje de bobinado que es enfundado por una caperuza incluida en un cuerpo discoidal aligerado por aberturas que se apoyan en el borde del tabique concéntrico flanqueando la bobina y que constituye la parte complementaria de ésta.

Para complementar la descripción que seguidamente se va a realizar y con objeto de ayudar a una mejor comprensión de las características del invento, se acompaña a la presente memoria descriptiva de una hoja única de planos en la que se muestra una vista en perspectiva y en des-

1 pieza de los diferentes elementos que constituyen la bobina-
nadora de películas en posición de acoplarse entre sí.

5 A la vista de la mencionada figura, puede obser-
varse como la bobina, en cuestión se acciona mediante una ma-
nivela plegable 1 que a través de la polea 2 y la transmi-
sión 3, conduce a una polea 4 y con ella al eje motriz 5 de
bobinado, el cual se prolonga en el vástago 6 que es rosca-
do. En dicho eje motriz 5 encaja y se acopla un cuerpo dis-
coidal 7 que está provisto de una serie de estrias radiales
10 8 sobre las que se apoyará el canto de la película, habien-
dose previsto que tal cuerpo discoidal 7 cuente con un ta-
bique concentrico 9 constitutivo del correspondiente tam-
bor de arrollamiento de la película, incorporando dicho ta-
bique 9 una entalla 10 para el enhebrado de la propia peli-
15 cula.

Por otra parte, se ha previsto que centralmen-
te el cuerpo discoidal 7 cuente con un buje convencional 11
que se acopla al eje motriz 5 de modo que le acompañe en su
giro.

20 La parte complementaria la constituye el cuer-
po discoidal 12 que incorpora centralmente una caperuza 13
que enfunda al buje 11, estando dicho cuerpo discoidal 12
afectado por las aberturas 14 que le aligeran y facilitan
la verificación del arrollado.

25 El conjunto se complementa con un pomo 15 que
afianza el conjunto de ambos planos 7 y 11 al eje motriz 5,
atornillandose al vástago 6.

30 La carcasa cuenta con un eje libre 16 sobre el
que se acopla una bobina convencional de la que se extrae
la película para pasarla al conjunto dispuesto en el eje -

1 motriz 5.

La bobinadora así constituida resulta ideal para arrollar películas transfiriendolas de una bobina a otra, cuando un proyector de película no incorpora tal posibilidad, aunque su utilización o empleo específico está destinado a cargar película en la bobina compuesta para una vez desarmada transferir la película a un cartucho para visores de cartucho sin fin.

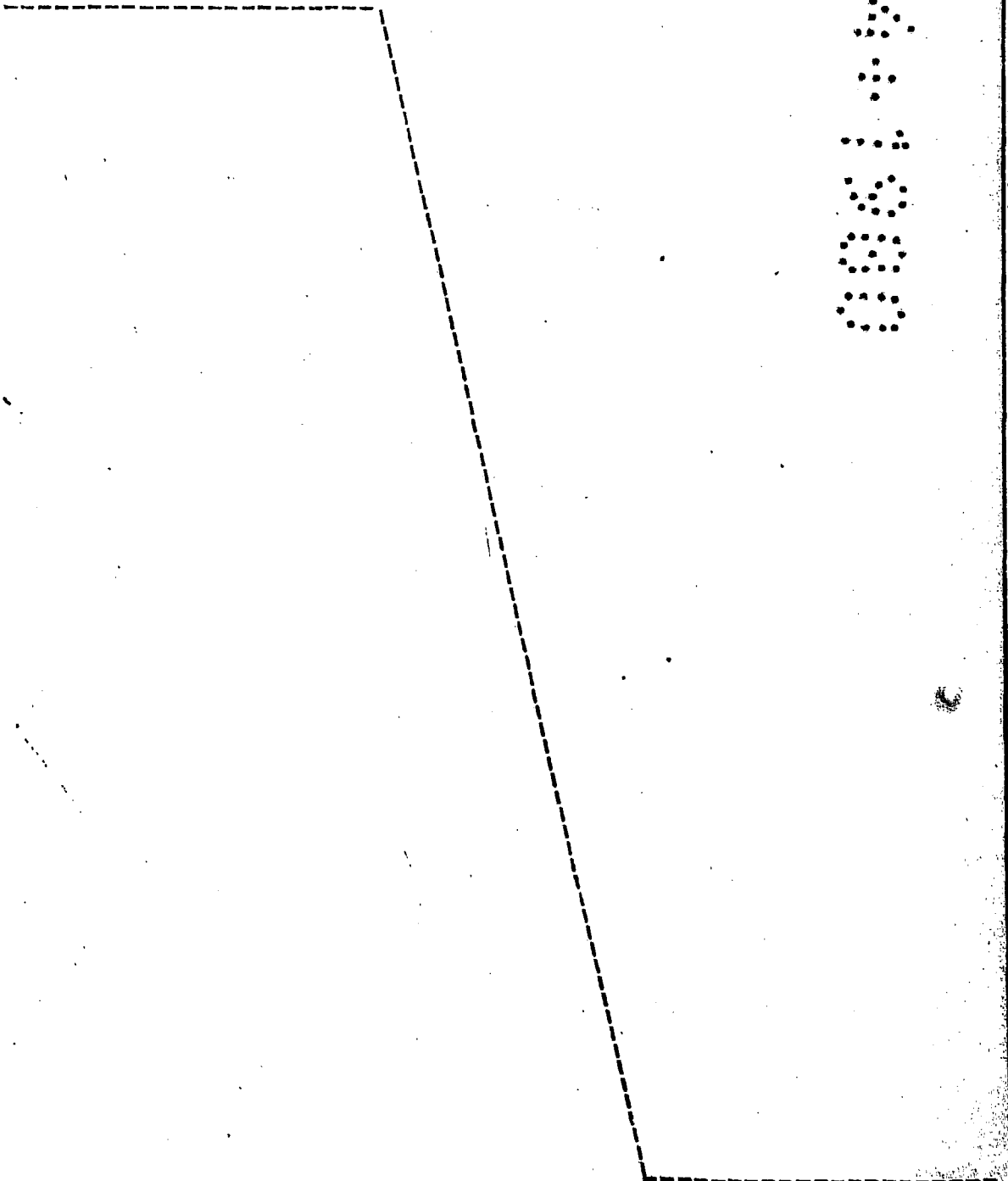
10

15

20

25

30



1 Hecha la descripción a que se refiere la memoria
que antecede, es preciso insistir en que los detalles de
realización de la idea expuesta, pueden variar, es decir,
que pueden sufrir pequeñas alteraciones, basadas siempre
5 en los principios fundamentales de la idea, que son en esen-
cia los que quedan reflejados en los párrafos de la descrip-
ción hecha. En efecto, el Artículo 48 del Estatuto vigente
sobre Propiedad Industrial, establece como no patentables,
en su apartado tercero, "los cambios de forma, dimensiones,
10 proporciones y materias de un objeto ya patentado" fijando
así el criterio del legislador en el sentido de que paten-
tada una idea que pueda dar lugar a una realidad práctica
e industrializable, nadie podrá apoyarse en ella para, a
pretexto de haber introducido ligeras modificaciones, pre-
15 sentarla como nueva y propia.

Este principio, en cuanto al alcance de la protec-
ción del objeto patentado se refiere, se halla confirmado
por numerosas Sentencias del Tribunal Supremo, y entre -
ellas, como más terminantes, en las de fechas 16 de octubre
20 de 1954, 23 de enero de 1959, 20 de marzo de 1964 y otras.

Establecido el concepto expresado, en cuanto a la
amplitud que debe darse a la protección solicitada, se re-
dacta a continuación la Nota de Reivindicaciones, de acuer-
do con lo que se establece en el último párrafo del apar-
25 tado tercero del Artículo 100 de la Ley, sintetizando así
las novedades que se desean reivindicar:

NOTA DE REIVINDICACIONES

En resumen, el privilegio de explotación exclusi-
va que se solicita, recaerá sobre las reivindicaciones si-
30 guientes:

1 1a.- "BOBINADORA DE PELICULA DE ACCIONAMIENTO MA-
2 NUAL, PERFECCIONADA".- que siendo del tipo accionado por ma-
3 nivela se caracteriza esencialmente porque el eje motriz de
4 bobinado presenta un yástago roscado emergente del manguito
5 de acoplamiento en el que se atornilla un pomo que vincula
6 entre sí y al eje una bobina constituida en dos partes de -
7 las cuales una la inferior está constituida por un cuerpo -
8 discoidal provisto de estrias radiales en la cara de apoyo
9 de la película y de un tabique concéntrico al eje de giro en
10 cuya pared exterior, afectada por una entalla transversal se
11 arrolla la película, estando dicho cuerpo discoidal dotado
12 de un buje convencional de acoplamiento al eje de bobinado
13 que es enfundado por una caperuza incluida en un cuerpo dis-
14 coidal aligerado por aberturas que se apoya en el borde del
15 tabique concéntrico flanqueando la bobina y que constituye
16 la parte complementaria de ésta.

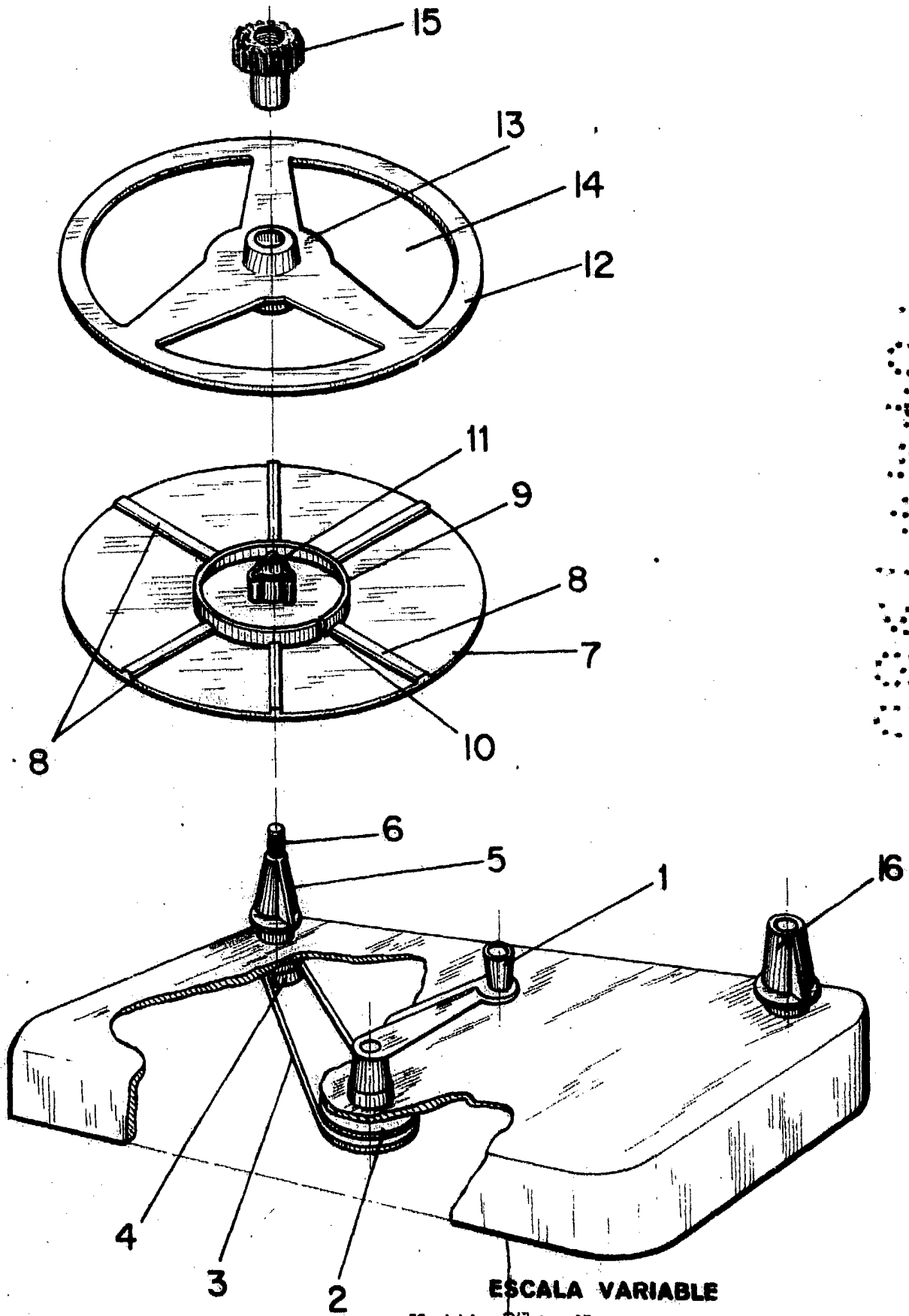
2a.- Se reivindica por último como objeto sobre el
que ha de recaer el Modelo de Utilidad que se solicita: "BO-
BINADORA DE PELICULA DE ACCIONAMIENTO MANUAL, PERFECCIONADA"

20 Todo conforme queda descrito y reivindicado en la
21 presente memoria descriptiva que consta de siete páginas meca-
22 nografiada y dibujos adjuntos.

25 Madrid, 27 de Noviembre de 1979
BERNARDO UNGRIA
P.P.

25

30



ESCALA VARIABLE

Madrid, 27 de Noviembre de 1979

BERNARDO UNGRIA