

MINISTERIO DE INDUSTRIA Y ENERGIA

Registro de la Propiedad Industrial



ESPAÑA

*PSS 16-3-80*

(19) ES (21) (22)	NUMERO 247.107	(16) Y
	FECHA DE PRESENTACION 27-11-79	

MODELO DE UTILIDAD

16 JUL. 1980

(30) PRIORIDADES:	(31) NUMERO	(32) FECHA	(33) PAIS
-------------------	-------------	------------	-----------

(47) FECHA DE PUBLICIDAD	(81) CLASIFICACION INTERNACIONAL <i>B65H 17/02</i>
--------------------------	---

(54) TITULO DE LA INVENCION  DISPOSITIVO ARROLLADOR Y DESEENROLLADOR DE BANDAS CONTINUAS.-
--

(71) SOLICITANTE (S)  D. HORST KONSTANSKI.
--

DOMICILIO DEL SOLICITANTE  Las Planas, 14. SAN JUAN DESPI (BARCELONA).
--

(72) INVENTOR (ES)
--------------------

(73) TITULAR (ES)
-------------------

(74) REPRESENTANTE  D. BERNARDO UNGRIA GOIBURU
--

JF/AA

1 El Estatuto vigente sobre Propiedad Industrial, de  
26 de Julio de 1929, en su texto refundido publicado el 30  
de Abril de 1930, establece los caracteres de patentabili-  
dad de las invenciones de tipo industrial que tienen por  
5 objeto obtener ventajas sobre lo ya conocido, admitiendo  
por consiguiente como patentables, las nuevas máquinas, a-  
paratos, instrumentos, procesos de fabricación, etc. La am  
plitud de conceptos previstos como patentables, ha llevado  
al legislador a aclarar (Artº. 46) que la enumeración con-  
10 tenida en dicho cuerpo legal es puramente enunciativa y no  
limitativa, haciéndola extensiva incluso a los descubrimien-  
tos de tipo científico (Artº. 47).

El Decreto de 26 de Diciembre de 1947, recogiendo  
la Orden de 18 de Noviembre de 1935, confirma el cr  
15 legal de que también serán patentables los instrumentos, ob  
jetos, o partes de los mismos, que aporten a la función a  
que son destinados, un beneficio o efecto nuevo, y en defi-  
nitiva que constituyan una mejora sustancial sobre lo ante  
riormente conocido.

20 Pues bien, a tenor de lo expuesto, y en base al ar  
ticulado que recoge los conceptos expresados, debe conside-  
rarse, que la invención a que se refiere la presente memo-  
ria, constituye una novedad industrial, con características  
y ventajas que la hacen merecedora del privilegio de explo-  
25 tación exclusiva que por ella se solicita, premiando así  
los méritos de quien aporta a la industria del país una me-  
jora efectiva y precisamente comprendida entre las enuncia-  
das por la Ley como patentables. (Arts. 46 y 47 en relación  
con el 171, en su nueva redacción afectada por la Orden de  
30 18 de Noviembre de 1.935).

1 La presente invención, según se expresa en el  
enunciado de esta memoria descriptiva, consiste en un dispo  
sitivo arrollador y desenrollador de bandas continuas.

5 El arrollamiento de bandas continuas especialmen-  
te de bandas textiles y más concretamente de bandas de plás-  
tico, por su gran longitud, son especialmente difíciles de  
arrollar y desenrollar.

10 En efecto, dada la elasticidad que presentan estos  
materiales, o dicho de otro modo la capacidad de estiramien-  
to como consecuencia a la poca estabilidad dimensional tan-  
to longitudinal como transversal de la banda, el arrollar y  
desenrollar presenta grandes dificultades de alineación y  
mantenimiento de tensión.

15 Por otra parte el arrollado de la banda sobre un  
tambor para formar una bobina, cuando el material es trans-  
ferido a ella desde una instalación, como por ejemplo una  
laminadora, extrusionadora, impresora, etc, crea problemas  
de compaginación entre las velocidades de salida y la de  
arrollamiento, generándose así fuertes tensiones.

20 Cuando la operación se lleva a cabo a la inversa,  
es decir que transferimos de la bobina a una instalación,  
el problema también se genera aumentando las tensiones pro-  
ducidas en la operación de arrollado, ya que las nuevas ten-  
siones se producen en sentido contrario.

25 Por lo tanto el control del giro de arrollamiento  
y desenrollamiento se hace absolutamente necesario. El obje-  
tivo de la presente invención es el dotar a estos dispositi-  
vos de arrollado y desenrollado, de una estructura tal que  
permita el absoluto control de las tensiones en el arrolla-  
30 miento y desenrollamiento de este tipo de bandas.

1  
  
  
5  
  
  
10  
  
  
15  
  
  
20  
  
  
25  
  
  
30

Uno de los objetivos de la presente invención es dotar al tambor arrollador de banda, que está accionado por un motor hidráulico, de un giro que está determinado por una válvula de regulación que en el sentido de arrollado será gobernada por la basculación de un conjunto de brazo palpador apoyado sobre la última vuelta de la banda arrollada, en tanto que en el sentido desenrollador la válvula de regulación está gobernada por un balancín prensor integrado en un tren de rodillos laberíntico y tensor de la banda.

Para completar la descripción que seguidamente se va a realizar, acompañamos con la presente memoria descriptiva una hoja de dibujos en donde se ha representado una vista en alzado lateral del dispositivo arrollador y desenrollador con una porción seccionada donde se observa el tren laberíntico de rodillos.

Como puede observarse, a tenor del plano comentado, el tambor arrollador (1) está accionado por un motor hidráulico (2), cuyo giro está determinado por una válvula de regulación que en el sentido de arrollado está gobernada por la basculación de un brazo (3) basculante y provisto de un cilindro palpador (4) sobre la última banda de arrollado.

En el sentido contrario de desenrollado, la válvula de regulación está gobernada por un balancín (5) tensor integrado en un tren de rodillos (6) tensor de banda.

El brazo basculante (3) presenta en su extremo libre un rodillo palpador (4) por el que se apoya sobre la última banda arrollada sobre el tambor arrollador (1), en tanto que en su punto medio se apoya sobre un eje (7) de balanceo, mientras que por su extremo libre (8) conecta con un vástago (9) emergente de un cilindro hidráulico o

1 neumático que contrapesa el conjunto.

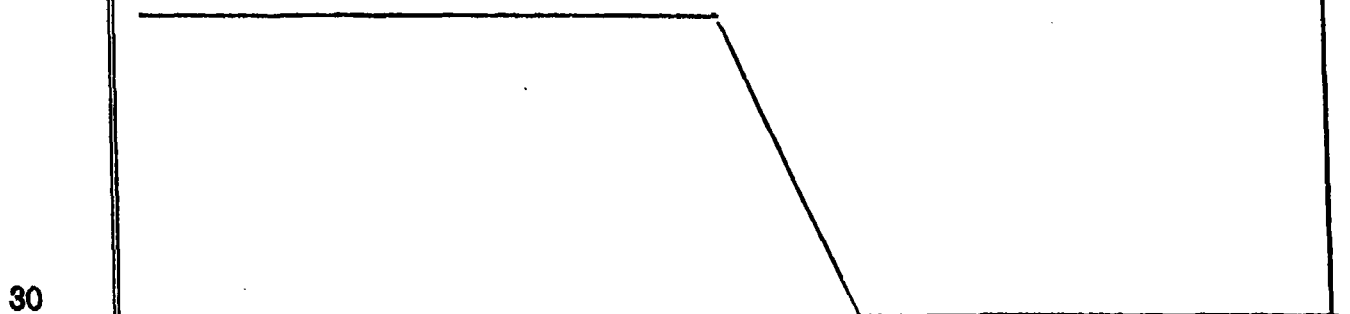
5 El balancín (5) situado en la parte inferior del tren de rodillos (6), bascula por un extremo e incorpora una prolongación (11) que constituye un soporte para un peso (12) desplazable y regulable que determina la tensión de la banda.

10 De acuerdo con esta estructura, cuando el material se arrolla en la bobina, es decir la banda (13), al ir elevándose el rodillo palpador (4), va haciendo bascular al brazo (3), que irá compensado mediante el cilindro (10).

15 La variación angular del brazo (3), mediante una excéntrica, actúa sobre la válvula de regulación de caudal convencional, mediante la cual se disminuye el giro del motor (2), de modo que la velocidad lineal de arrollamiento de la banda (13) se mantiene constante.

20 Cuando la banda se desenrolla, es decir la banda (14), se reenvía laberínticamente a través del tren de rodillos (6). El balancín (5) en donde se ubica la parte inferior del tren de rodillos (6) y cuyo equilibrio está compensado por los contrapesos (12), mantiene la tensión de la banda (14) dentro de un valor constante que es acusada por la variación del balancín (5) actuando sobre la válvula de regulación, que aumentará o disminuirá la velocidad de giro del motor (6).

25



30

1 Hecha la descripción a que se refiere la memoria  
que antecede, es preciso insistir en que los detalles de  
realización de la idea expuesta, pueden variar, es decir,  
que pueden sufrir pequeñas alteraciones, basadas siempre  
5 en los principios fundamentales de la idea, que son en esen-  
cia los que quedan reflejados en los párrafos de la descrip-  
ción hecha. En efecto, el Artículo 48 del Estatuto vigente  
sobre Propiedad Industrial, establece como no patentables,  
en su apartado tercero, "los cambios de forma, dimensiones,  
10 proporciones y materias de un objeto ya patentado" fijando  
así el criterio del legislador en el sentido de que paten-  
tada una idea que pueda dar lugar a una realidad práctica  
e industrializable, nadie podrá apoyarse en ella para, a  
pretexto de haber introducido ligeras modificaciones, pre-  
15 sentarla como nueva y propia.

Este principio, en cuanto al alcance de la protec-  
ción del objeto patentado se refiere, se halla confirmado  
por numerosas Sentencias del Tribunal Supremo, y entre -  
ellas, como más terminantes, en las de fechas 16 de octubre  
20 de 1954, 23 de enero de 1959, 20 de marzo de 1964 y otras.

Establecido el concepto expresado, en cuanto a la  
amplitud que debe darse a la protección solicitada, se re-  
dacta a continuación la Nota de Reivindicaciones, de acuer-  
do con lo que se establece en el último párrafo del apar-  
25 tado tercero del Artículo 100 de la Ley, sintetizando así  
las novedades que se desean reivindicar:

#### NOTA DE REIVINDICACIONES

En resumen, el privilegio de explotación exclusi-  
va que se solicita, recaerá sobre las reivindicaciones si-  
30 guientes:

1

1.- DISPOSITIVO ARROLLADOR Y DESENROLLADOR DE BANDAS CONTINUAS, caracterizado esencialmente porque está constituido por un tambor arrollador de banda que está accionado por un motor hidráulico cuyo giro está determinado por una válvula de regulación que en el sentido de arrollado está gobernada por la basculación de un conjunto brazo palpador apoyada sobre la última vuelta de banda arrollada, en tanto que en el sentido de desenrollado la válvula de regulación está gobernada por un balancín tensor integrado en un tren de rodillos tensor de banda.

5

10

15

2.- DISPOSITIVO ARROLLADOR Y DESENROLLADOR DE BANDAS CONTINUAS, según reivindicación anterior caracterizado esencialmente porque el brazo palpador presenta en su extremo libre un rodillo seguidor por el que se apoya sobre la banda arrollada, en tanto que por su punto medio se apoya sobre un eje de balanceo mientras que por su extremo libre conecta con un vástago emergente de un cilindro hidráulico o neumático que contrapesa el conjunto.

20

25

3.- DISPOSITIVO ARROLLADOR Y DESENROLLADOR DE BANDAS CONTINUAS, según reivindicaciones anteriores caracterizado esencialmente porque el balancín situado en la parte inferior de un tren de rodillos, bascula por un extremo e incorpora una prolongación tras la articulación que constituye un soporte para un peso desplazable y regulable que determina la tensión de la banda.

30

4.- Se reivindica por último como objeto sobre el que ha de recaer el Modelo de Utilidad que se solicita: DISPOSITIVO ARROLLADOR Y DESENROLLADOR DE BANDAS CONTINUAS.

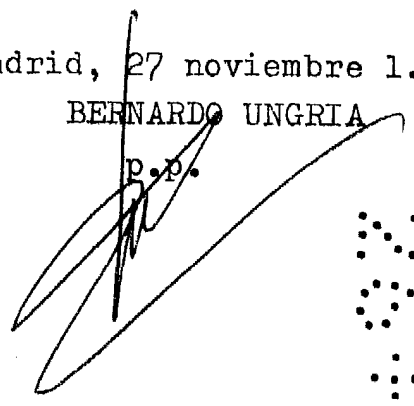
Todo conforme queda descrito y reivindicado en la

1 presente memoria descriptiva que consta de ocho páginas meca-  
nografiadas y dibujos adjuntos.

Madrid, 27 noviembre 1.979

BERNARDO UNGRIA

p.p.



5

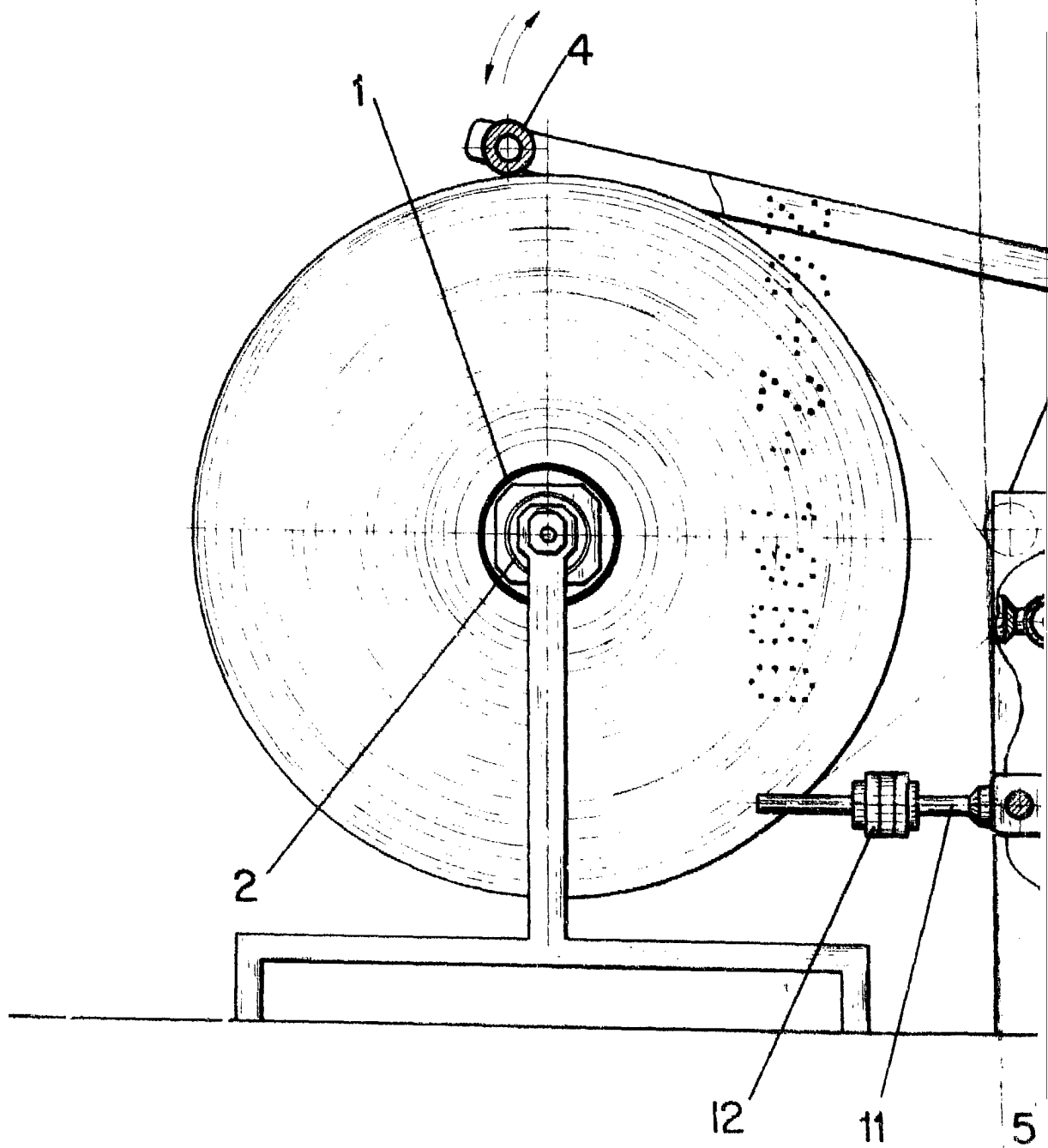
10

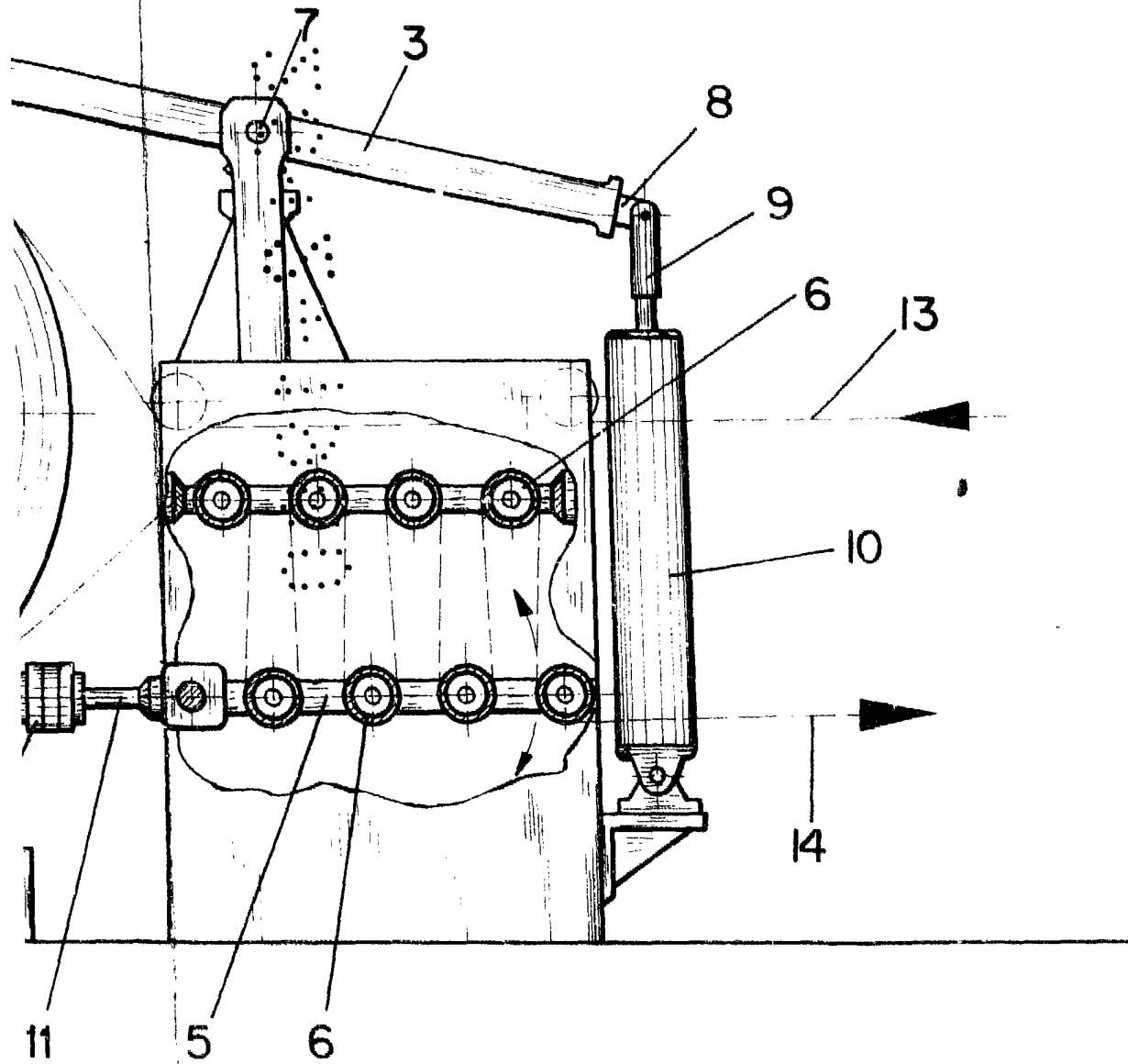
15

20

25

30





ESCALA VARIABLE

Madrid, 27 de noviembre de 1979

BERNARDO UNGRIA

P. P.