

18 ES 11 21 22	NÚMERO 247.106	19 Y
	FECHA DE PRESENTACION 27-11-79	

ah



ESPAÑA

MODELO DE UTILIDAD

1 MAYO 1980

30 PRIORIDADES: 31 NÚMERO	32 FECHA	33 PAIS
------------------------------	----------	---------

47 FECHA DE PUBLICIDAD	51 CLASIFICACION INTERNACIONAL G03B21/00; B65D 85/02
------------------------	---

54 TITULO DE LA INVENCIÓN CARTUCHO CONTENEDOR DE PELICULA, PERFECCIONADO.
--

71 SOLICITANTE (S) D. MARIO GAROZZO MANCA (de nacionalidad italiana)

DOMICILIO DEL SOLICITANTE Caballero, 79 - 7º - BARCELONA - 14
--

72 INVENTOR (ES)

73 TITULAR (ES)

74 REPRESENTANTE DON BERNARDO UNGRIA GOIBURU

1 El Estatuto vigente sobre Propiedad Industrial, de
26 de Julio de 1929, en su texto refundido publicado el 30
de Abril de 1930, establece los caracteres de patentabili-
dad de las invenciones de tipo industrial que tienen por
5 objeto obtener ventajas sobre lo ya conocido, admitiendo
por consiguiente como patentables, las nuevas máquinas, a-
paratos, instrumentos, procesos de fabricación, etc. La am
plitud de conceptos previstos como patentables, ha llevado
al legislador a aclarar (Artº. 46) que la enumeración con-
10 tenida en dicho cuerpo legal es puramente enunciativa y no
limitativa, haciéndola extensiva incluso a los descubrimien-
tos de tipo científico (Artº. 47).

El Decreto de 26 de Diciembre de 1947, recogiendo
la Orden de 18 de Noviembre de 1935, confirma el cri
15 terio legal de que también serán patentables los instru
mentos, ob-
jetos, o partes de los mismos, que aporten a la función a
que son destinados, un beneficio o efecto nuevo, y en defi-
nitiva que constituyan una mejora sustancial sobre lo ante
riormente conocido.

20 Pues bien, a tenor de lo expuesto, y en base al ar
ticulado que recoge los conceptos expresados, debe conside-
rarse, que la invención a que se refiere la presente memo-
ria, constituye una novedad industrial, con características
y ventajas que la hacen merecedora del privilegio de explo-
25 tación exclusiva que por ella se solicita, premiando así
los méritos de quien aporta a la industria del país una me-
jora efectiva y precisamente comprendida entre las enuncia-
das por la Ley como patentables. (Arts. 46 y 47 en relación
con el 171, en su nueva redacción afectada por la Orden de
30 18 de Noviembre de 1.935).

1 La presente invención, según se expresa en el
enunciado de esta memoria descriptiva, se refiere a un car-
tucho contenedor de película, perfeccionado, el cual presen-
ta una constitución y diseño idoneo para la finalidad con la
5 que ha sido construido.

Basicamente el cartucho propiamente dicho está
ideado para contener una película cinematográfica que ha de
proyectarse en un visionador del tipo reflex con imagen por
transferencia, de tal forma que la película se almacena en
10 el cartucho uniendo los extremos con el fin de que se visio-
ne en continuo.

Hasta ahora, el arrastre de la película se venia
efectuando por medio de las púas del proyector, lo que ori-
ginaba un rapido deterioro de las perforaciones de la peli-
15 cula, de tal forma, que otro defecto del que adolecen los
cartuchos convencionales, estriba en la falta de nitidez de
la proyección, todo lo cual se corrige mediante el cartucho
que la invención propone.

20 Pues bien, teniendo en cuenta lo anteriormente
expuesto el cartucho de la invención es del tipo de los que
comprenden una bobina sin fin dispuesta alrededor de un buje
solidario a un plato en el que se arrolla la película, dejar-
do libre un bucle que es situado en una orbita a cuyo paso
se ha previsto la ventanilla del visor.

25 A partir de estas características basicas y comu-
nes en los cartuchos convencionales contenedores de pelícu-
las cinematográficas, una de las características principales
que presenta el cartucho de la invención, radica en el hecho
de que el plato asoma al exterior del cartucho ofreciendo
30 su borde a la acción tangencial de un impulsor, de modo que

1 la impulsión general dada por el plato es complementada con
un transporte de película convencional que accede a ella a
través de una ventana prevista en el frente del cartucho.

5 Asimismo, otra de las características del cartucho que nos ocupa radica en el hecho de que el frente del
cartucho propiamente dicho presenta dos aberturas, en una
de las cuales se dispone un pisor flotante para el plano de
proyección de la película, en tanto que la otra abertura se
constituye en acceso de la película al plano de apoyo de un
10 cabezal lector.

En las caras superior e inferior del cartucho se
han previsto asimismo una pareja de orificios de paso para
los medios de reproducción, contando la cara inferior con
un rebaje longitudinal de guía situado cercano a uno de -
15 los laterales y una garganta central dispuesta entre los
referidos orificios, y cuya profundidad es menor que la -
longitud de ellos, a la vez de que el rebaje longitudinal
presenta la particularidad de que el mismo desemboca en la
abertura por la que el borde del plato asoma al exterior.

20 Para complementar la descripción que seguidamente
se va a realizar y con objeto de ayudar a una mejor compren-
sión de las características del invento, se acompaña a la
presente memoria descriptiva de una hoja única de planos en
la que se muestra una vista en perspectiva con porciones -
25 seccionadas del cartucho contenedor de película realizado
según la invención.

A la vista de la mencionada figura, puede obser-
varse el cartucho 1 propiamente dicho, el cual se constitu-
ye a partir de un cuerpo prismático rectangular de escasa
30 altura, el cual presenta un buje 2 solidario a un plato 3

1 en cuyo buje se arrolla la película dejando libre un bucle que es situado en una órbita a cuyo paso se ha previsto la ventanilla del visor.

5 El cartucho en cuestión presenta una abertura lateral 4 combinada con un rebaje lateral 5 de modo que la polea de arrastre del visionador actúe tangencialmente al plato porta-película 3.

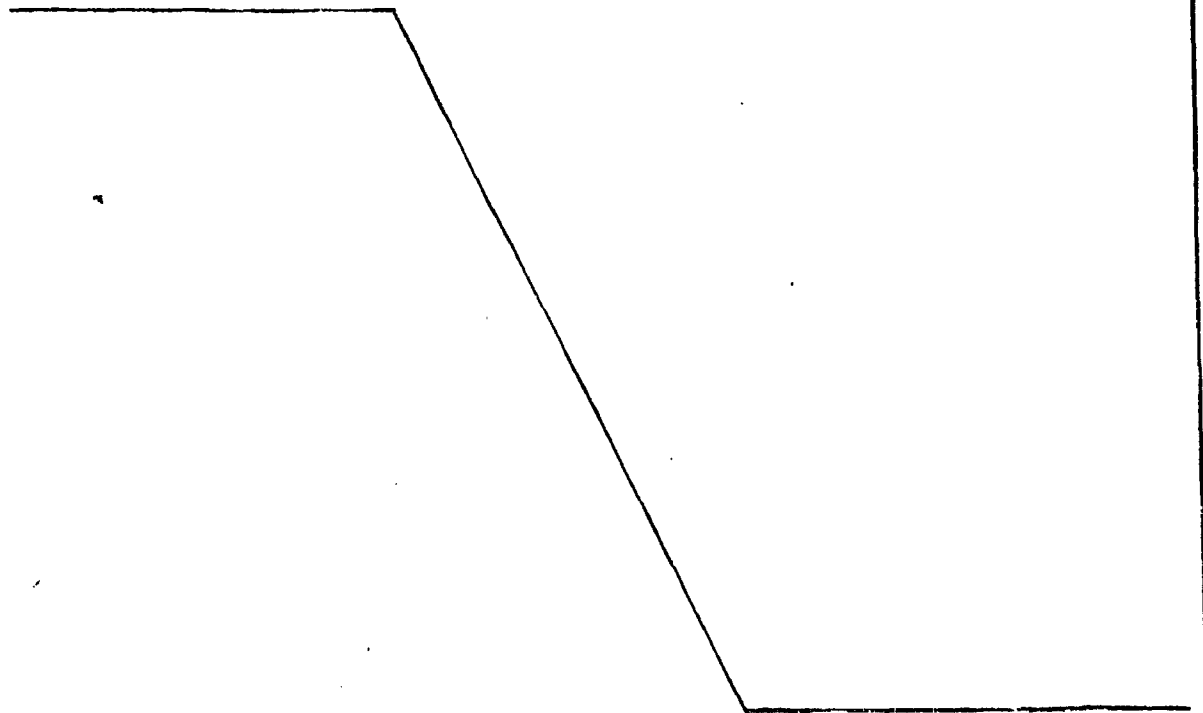
10 Asimismo, y con el fin de que la proyección de la película sea nitida, el plato en cuestión cuenta con un pisor flotante 6 que mediante el resorte 7 deja a foco el plano de la película, coincidiendo con la abertura 8 para paso del haz luminoso de proyección.

15 A fin de permitir la reproducción sonora de la película se prevee el orificio 9 que con la abertura 12 da paso al cabezal lector incorporado al aparato; contando también para el paso del haz luminoso con un orificio 10, en tanto que interior y centralmente se ha previsto una garganta 11 que actúa como posicionador de conjunto.

20

25

30



1 Hecha la descripción a que se refiere la memoria
que antecede, es preciso insistir en que los detalles de
realización de la idea expuesta, pueden variar, es decir,
que pueden sufrir pequeñas alteraciones, basadas siempre
5 en los principios fundamentales de la idea, que son en esen-
cia los que quedan reflejados en los párrafos de la descrip-
ción hecha. En efecto, el Artículo 48 del Estatuto vigente
sobre Propiedad Industrial, establece como no patentables,
en su apartado tercero, "los cambios de forma, dimensiones,
10 proporciones y materias de un objeto ya patentado" fijando
así el criterio del legislador en el sentido de que paten-
tada una idea que pueda dar lugar a una realidad práctica
e industrializable, nadie podrá apoyarse en ella para; a
pretexto de haber introducido ligeras modificaciones, pre-
15 sentarla como nueva y propia.

Este principio, en cuanto al alcance de la protec-
ción del objeto patentado se refiere, se halla confirmado
por numerosas Sentencias del Tribunal Supremo, y entre -
ellas, como más terminantes, en las de fechas 16 de octubre
20 de 1954, 23 de enero de 1959, 20 de marzo de 1964 y otras.

Establecido el concepto expresado, en cuanto a la
amplitud que debe darse a la protección solicitada, se re-
dacta a continuación la Nota de Reivindicaciones, de acuer-
do con lo que se establece en el último párrafo del apar-
25 tado tercero del Artículo 100 de la Ley, sintetizando así
las novedades que se desean reivindicar:

NOTA DE REIVINDICACIONES

En resumen, el privilegio de explotación exclusi-
va que se solicita, recaerá sobre las reivindicaciones si-
30 guientes:

1 1ª.- "CARTUCHO CONTENEDOR DE PELICULA, PERFECCIONA
DO".- del tipo que comprende una bobina sin fin dispuesta al
rededor de un buje solidario a un plato en el que se arrolla
la película dejando libre un bucle que es situado en una ór-
5 bita a cuyo paso se ha previsto la ventanilla del visor; ca-
racterizado esencialmente porque el plato asoma al exterior
del cartucho ofreciendo su borde a la acción tangencial de
un impulsor, y porque la impulsión generada por el plato es
complementada con un transporte de película convencional que
10 accede a ella a través de una ventana prevista en el frente
del cartucho.

 2ª.- "CARTUCHO CONTENEDOR DE PELICULA, PERFECCIONA
DO".- según reivindicación primera caracterizado esencialmen-
te porque en el frente del cartucho se han previsto dos abertu-
15 ras, en una de las cuales se dispone un pisor flotante pa-
ra el plano de proyección de la película, en tanto que la o-
tra constituye acceso de dicha película al plano de apoyo de
un cabezal lector, habiéndose previsto en las caras superior
e inferior del cartucho sendos orificios de paso para los me-
20 dios de reproducción, con la particularidad de que en la ca-
ra inferior se han previsto un rebaje longitudinal de guía
situado cercano a uno de los laterales y una garganta cen-
tral dispuesta, entre ambos orificios, cuya profundidad es
menos que la longitud de ellos, con la particularidad de que
25 el rebaje longitudinal desemboca en la abertura por la que
el borde del plato asoma al exterior.

 3ª.- Se reivindica por último como objeto sobre el
que ha de recaer el Modelo de Utilidad que se solicita: "CAR-
TUCHO CONTENEDOR DE PELICULA, PERFECCIONADO".

1 Todo conforme queda descrito y reivindicado en la
presente memoria descriptiva que consta de ocho páginas me-
canografiadas y dibujos adjuntos.

5 Madrid, 27 de noviembre 1.979
BERNARDO UNGRIA
P.p.



5

10

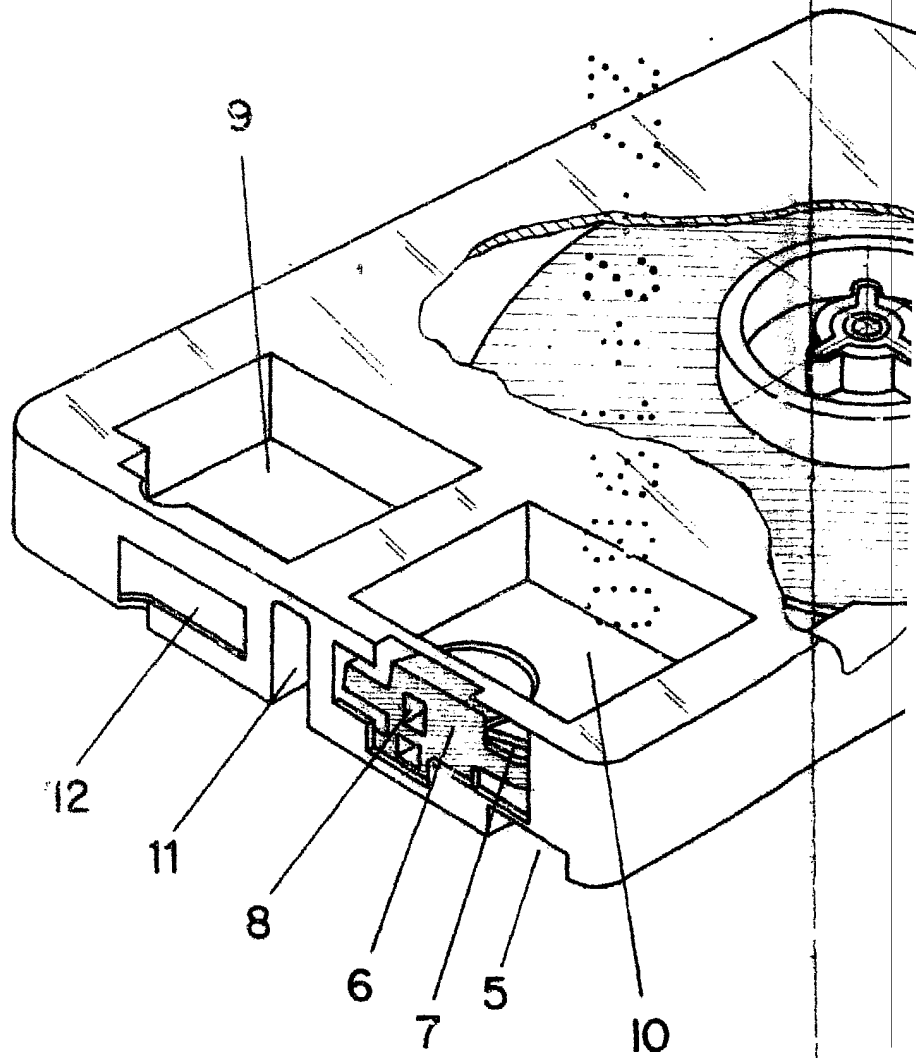
15

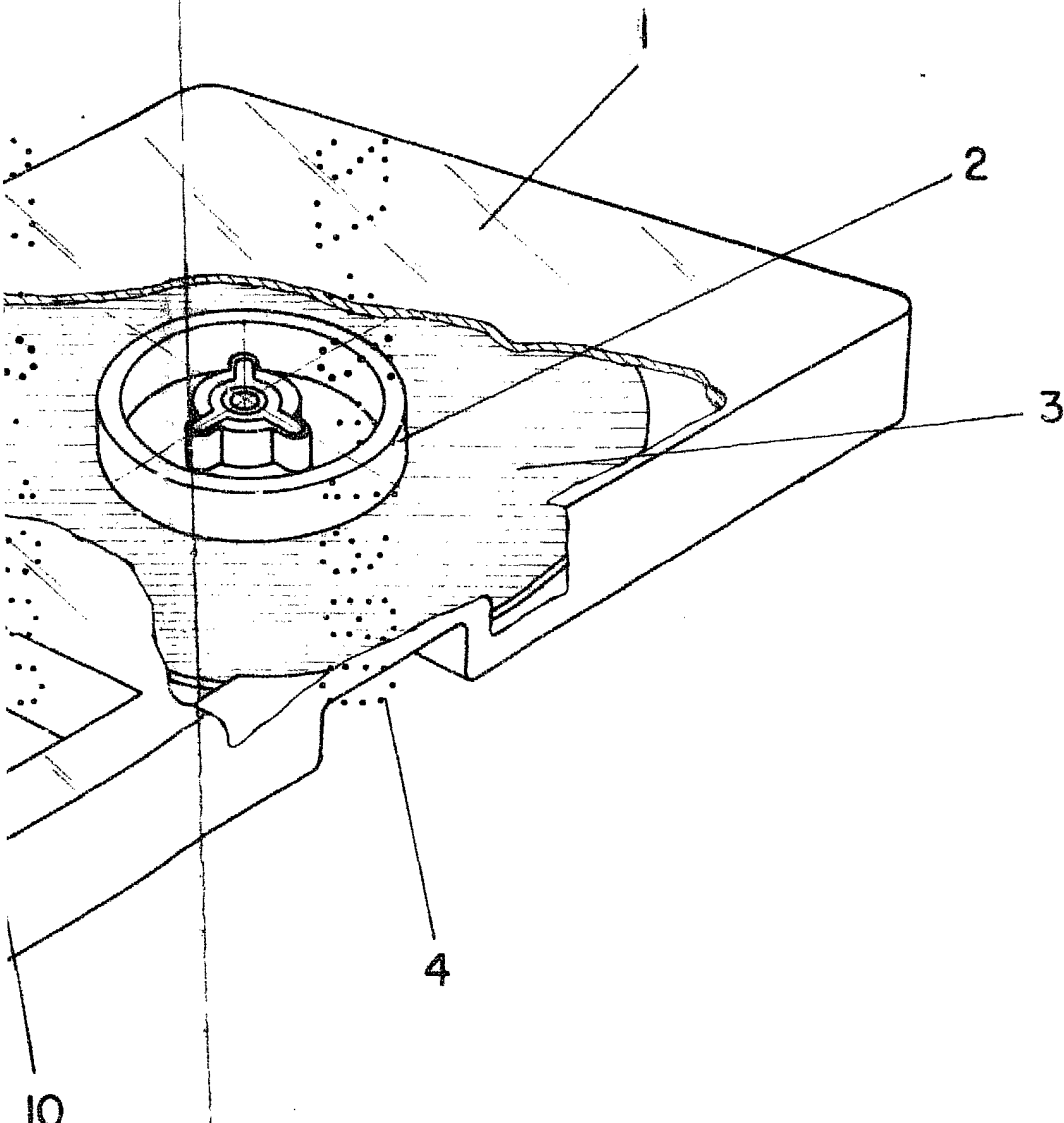
20

25

30

D. MARIO GAROZZO MANCA





ESCALA VARIABLE

Madrid, 27 de noviembre de 1979

BERNARDO UNGRIA

P. D.