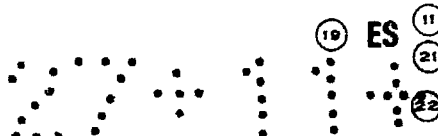


MINISTERIO DE INDUSTRIA Y ENERGIA

Registro de la Propiedad Industrial



ESPAÑA



NUMERO	2.4.7.092
FECHA DE PRESENTACION	27 NOV. 1979

Y

MODELO DE UTILIDAD

16 MAR. 1980

30 PRIORIDADES:		
31 NUMERO	32 FECHA	33 PAIS
- -	- -	- -

47 FECHA DE PUBLICIDAD	51 CLASIFICACION INTERNACIONAL
	A 67 G 19/08

54 TITULO DE LA INVENCIÓN

"Salvamanteles"

71 SOLICITANTE (S)

COMERCIAL VALIRA, S.A.

DOMICILIO DEL SOLICITANTE

Ctra. Riudoms nº 80, REUS (Tarragona)

72 INVENTOR (ES)

- -

73 TITULAR (ES)

74 REPRESENTANTE

M. Curell Suñel

R-4024-46

27.14.1979

M O D E L O D E U T I L I D A D

por VEINTE años

solicitado en España a favor de COMERCIAL VALIRA, S.A., entidad española, domiciliada en Ctra. de Riudoms núm. 80, REUS (Tarragona), por "Salvamanteles". - - - - -

5.

MEMORIA DESCRIPTIVA

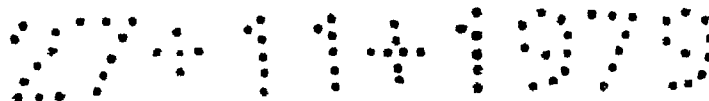
La presente invención se refiere a un salvamanteles, concretamente a uno que puede adoptar una posición desplegada para su utilización y una posición plegada fuera de servicio, con lo que en este último caso se reducen en gran manera sus dimensiones, siendo de fácil manejabilidad para alcanzar en cada circunstancia la posición conveniente. - - - - -

10.

El expresado salvamanteles se caracteriza porque está constituido por una pieza soporte que forma una placa soporte central y dos brazos opuestos en mutua alineación y presentando en su cara inferior una hoja elástica solidaria a dichos brazos y dotada de un pivote central que pasa libremente a través de la propia placa soporte central, estando articulados alrededor de dicha placa soporte central, por su cara inferior, una pluralidad de brazos móviles que en la posición abierta se

15.

20.



orientan radialmente e insertan un extremo entre esta placa y la hoja elástica, determinándose esta posición por presionado del citado pivote y bajo la presión de dichos brazos por unos resortes, y siendo adosables colateralmente los mismos brazos con respecto a los brazos de la placa soporte central, bajo empuje manual, para la posición fuera de servicio. - - - - -

5.

También se caracteriza la invención porque la hoja elástica o la placa soporte, poseen en su cara interior unos relieves salientes que limitan el ángulo de apertura de los brazos móviles, insertándose dichos relieves en unas aberturas de la placa soporte, o de la hoja elástica, en la posición plegada de los brazos. - - - - -

10.

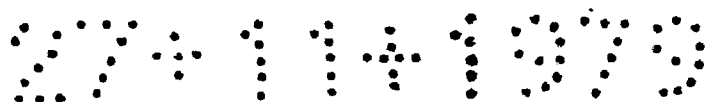
Asimismo se caracteriza la invención porque los resortes para empuje de los brazos móviles son del tipo de flexión, estando retenidos en la cara inferior de la placa soporte central de la pieza soporte y presionando en un tope de cada brazo. - - - - -

15.

Otra característica de la invención consiste en que los extremos de los brazos fijos y móviles y el contorno de la placa soporte central de la pieza soporte, poseen unos pies de apoyo fijos en la cara inferior. - - - - -

20.

Aún otra característica de la invención consiste en que la placa soporte central de la pieza soporte posee en el centro de su cara superior un hundimiento en el que se aloja el



extremo superior ensanchado del pivote unido a la hoja elástica para accionamiento de la misma en la apertura de los brazos móviles. - - - - -

5. Otros objetos y características de la invención se irán dando a conocer en detalle a lo largo de la descripción que sigue, haciendo referencia a los dibujos ilustrativos que la acompañan. En los dibujos: - - - - -

Figura 1, es una vista en planta, por su cara superior, del presente salvamanteles en posición cerrada. - - - - -

10. Figura 2, es una vista en planta, por su cara inferior, del mismo salvamanteles en posición abierta. - - - - -

Figura 3, corresponde a una sección de la figura 1, por una línea III-III. - - - - -

15. Figura 4, corresponde a una sección de la figura 2, por una línea IV-IV. - - - - -

Figura 5, corresponde a una sección de la figura 1, por una línea V-V. - - - - -

Figura 6, corresponde a una sección de la figura 2, por una línea VI-VI. - - - - -

20. El presente salvamanteles consta esencialmente de una pieza de soporte 1 que forma una placa soporte central 2 y dos brazos 3 en mutua oposición, teniendo fijada en su cara interior una hoja elástica 4, de unos brazos móviles 5 y de unos



resortes 6 para accionamiento de estos últimos brazos. - - - -

Según el ejemplo representado en los dibujos, la hoja elástica 4 está fijada en los brazos 3 de la pieza soporte 1 por unos remaches 7 o bien por unos puntos de soldadura, y en su centro tiene un pivote 8 que pasa libremente a través de un orificio 9 de la placa soporte central 2 y termina en un remate plano 10. - - - - -

La mencionada placa soporte central 2 presenta un hundimiento 11 que permite alojar el remate 10 del pivote 8 en la posición operante del salvamanteles. En la misma placa soporte central 2 hay dos aberturas 12 que se corresponden con unos resaltes 13 de la hoja elástica 4 y que determinan sendos topes para los brazos móviles 5 en la posición operante extendida. En el presente ejemplo gráfico, dichas aberturas 12 y resaltes 13 tienen forma triangular. Esta disposición de aberturas 12 y resaltes 13 puede presentarse al revés, situándose los resaltes 13 en la placa soporte central 2 y las aberturas 12 en la hoja elástica 4. - - - - -

Los extremos exteriores de los brazos 3 y 5 tienen un pie inferior 14 de apoyo, fijado por un remache 15 o elemento análogo, habiendo otros pies iguales alrededor de la placa soporte central 2 que, en el presente caso, se hallan junto a cada vértice de la misma placa. Estos cuatro pies 14 pueden constituir un cuerpo a manera de caja. - - - - -



Los resortes 6 para la apertura de los brazos móvi-

les 5 son de flexión, estando retenidos, en el presente ejemplo gráfico, alrededor de los pies 14 de la placa soporte central 2, y aplicados contra un tope inferior 16 de los citados brazos móviles 5. - - - - -

5.

En su posición inoperante, el presente salvamanteles tiene sus brazos móviles 5 adosados lateralmente a los brazos 3 de la pieza soporte 1, como se representa en la figura 1, sobresaliendo el pivote 8 y su remate 10 por la cara superior de la placa soporte central 2, como se muestra en las figuras 3 y 5.

10.

Para pasar a la posición operante, se presiona el remate 10 y con ello se hunde la hoja elástica 4, formando un hueco 17 con respecto a la placa soporte central 2, como se observa en las figuras 4 y 6, lo cual da lugar a que los brazos móviles 5 penetren en dicho espacio bajo el empuje de los resortes 6, hasta alcanzar los resaltes 13 en función de topes, como se indica en la figura 2. - - - - -

15.

Para devolver los brazos móviles 5 a la posición inoperante, se les empuja manualmente hacia los brazos 3 de la pieza soporte 1, logrando sacarles del hueco 17, con lo que pasan a situarse colateralmente a dichos brazos 3 de la pieza soporte 1, según la referida figura 1. - - - - -

20.

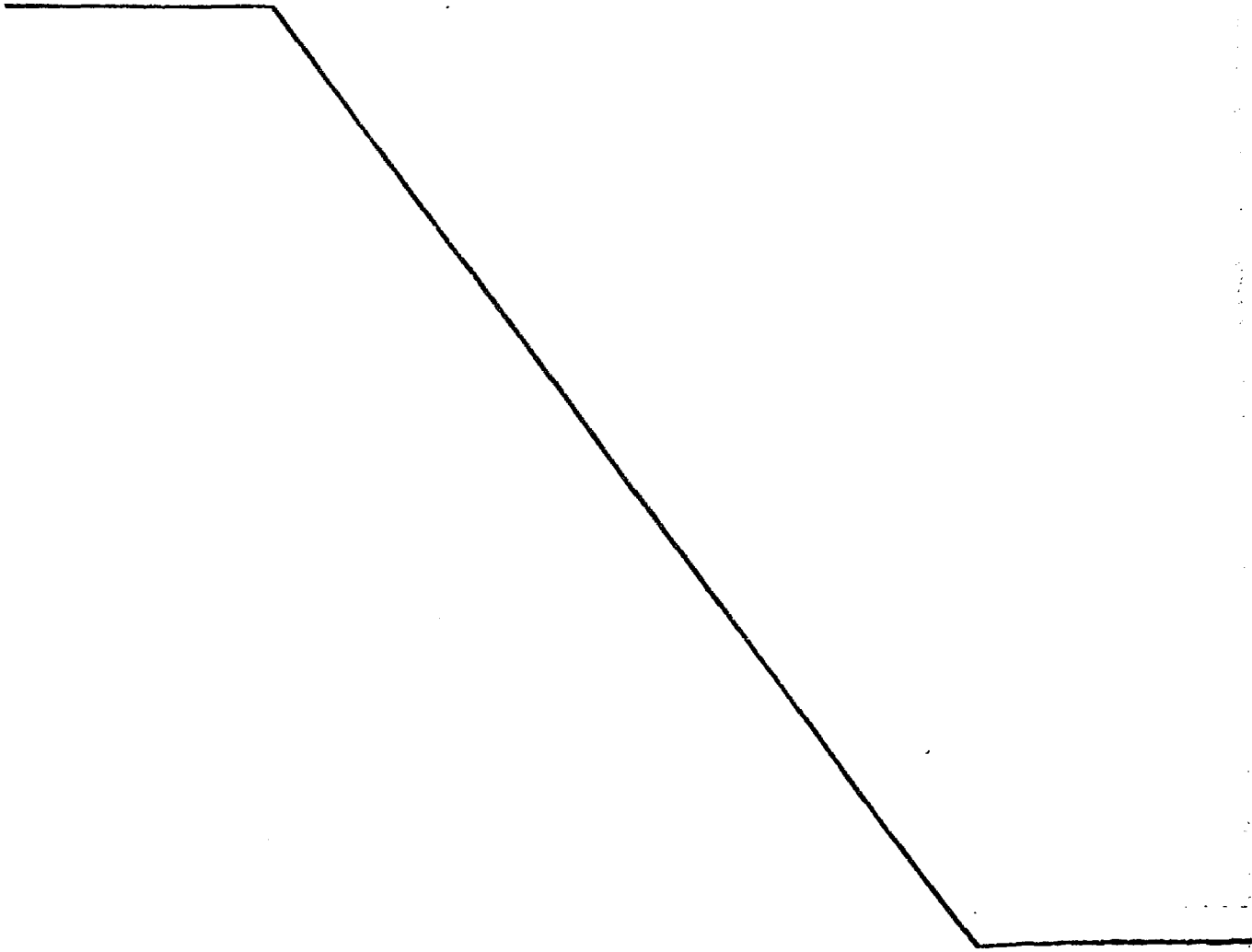
Es previsible el accionamiento del pivote 8 mediante el peso del propio recipiente a colocar sobre el salvamanteles.

27 + 11 + 1979

También puede substituirse el mencionado pivote 8 por una embu-
tición practicada en la hoja elástica 4. - - - - -

5. Describas convenientemente las características de la
invención, se hace constar que en la misma podrán introducirse
cuantas variantes de detalle pueda aconsejar la experiencia,
siempre que con ello no se modifique la esencialidad de la mis-
ma. - - - - -

10. A los efectos consiguientes, se declaran de novedad,
utilidad y propiedad para España, sus territorios y plazas de
seberanía, las reivindicaciones que siguen. - - - - -



REIVINDICACIONES

1.- Salvamanteles, caracterizado porque está consti-
tuido por una pieza soporte que forma una placa soporte central
y dos brazos opuestos en mutua alineación, y presentando en su
5. cara inferior una hoja elástica solidaria a dichos brazos y do-
tada de un pivote central que pasa libremente a través de la
propia placa, estando articulados alrededor de dicha placa so-
porte central, por su cara inferior, unos brazos móviles que
en la posición abierta se orientan radialmente e insertan un
10. extremo entre esta placa y la hoja elástica, determinándose es-
ta posición por presionado del citado pivote y bajo el empuje
de dichos brazos por unos resortes dispuestos en la cara infe-
rior de la placa soporte central, mientras que en la posición
replegada, bajo empuje manual, dichos brazos móviles se sitúan
15. colateralmente con respecto a los brazos de la pieza soporte.-

2.- Salvamanteles, según la reivindicación 1, carac-
terizado porque la hoja elástica, o la placa soporte central,
posee en su cara interior unos relieves salientes que limitan
el ángulo de apertura de los brazos móviles, insertándose di-
20. chos relieves en unas aberturas de la placa soporte central, o
de la hoja elástica, en la posición plegada de los brazos. - -

3.- Salvamanteles, según la reivindicación 1, carac-
terizado porque los resortes para empuje de los brazos móviles
son del tipo de flexión, estando retenidos en la cara inferior
de la placa central de la pieza soporte y presionando los res-
25.

27.11.1979

pectivos brazos por un tope al efecto. - - - - -

5. 4.- Salvamanteles, según la reivindicación 1, caracterizado porque los extremos de los brazos fijos y móviles, y el contorno de la placa soporte central de la pieza soporte poseen unos pies fijos de apoyo por su cara inferior. - - - - -

10. 5.- Salvamanteles, según la reivindicación 1, caracterizado porque la placa soporte central de la pieza soporte posee en su cara superior un hundimiento en el que se aloja un remate superior del pivote de accionamiento unido a la hoja elástica, quedando enrasado dicho remate con la citada placa en la posición operante del salvamanteles. - - - - -

6.- "SALVAMANTELES". - - - - -

15. Todo ello conforme se describe y reivindica en la presente memoria que consta de ocho hojas, foliadas y mecanografiadas por una sola de sus caras, y de seis figuras que la ilustran.

MADRID 27 NOV. 1979

P. A. M. CURELL SUÑOL

FIG. 1

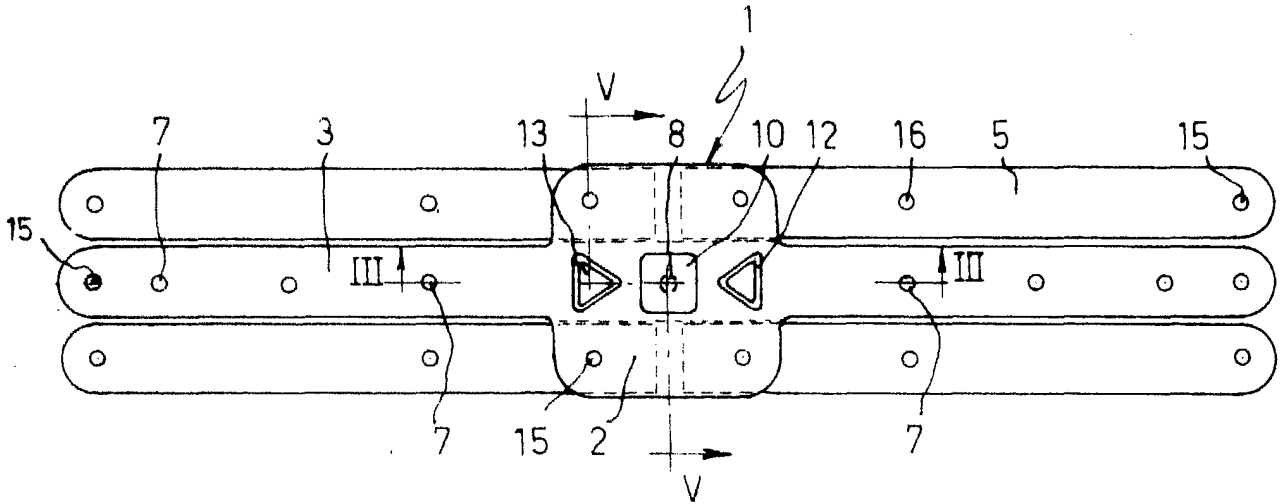
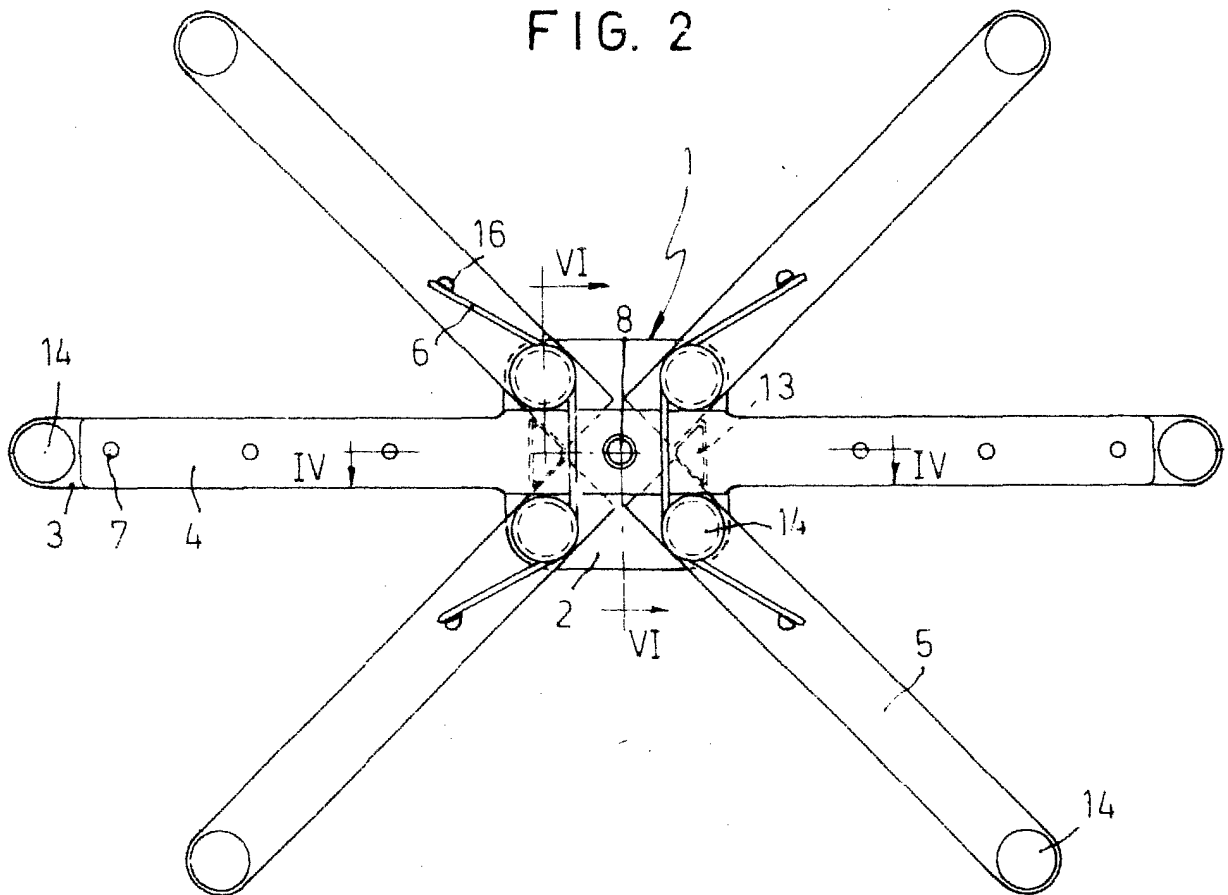


FIG. 2



MADRID 27 NOV. 1979

P. A. M. CURELL SUÑOL

FIG. 3

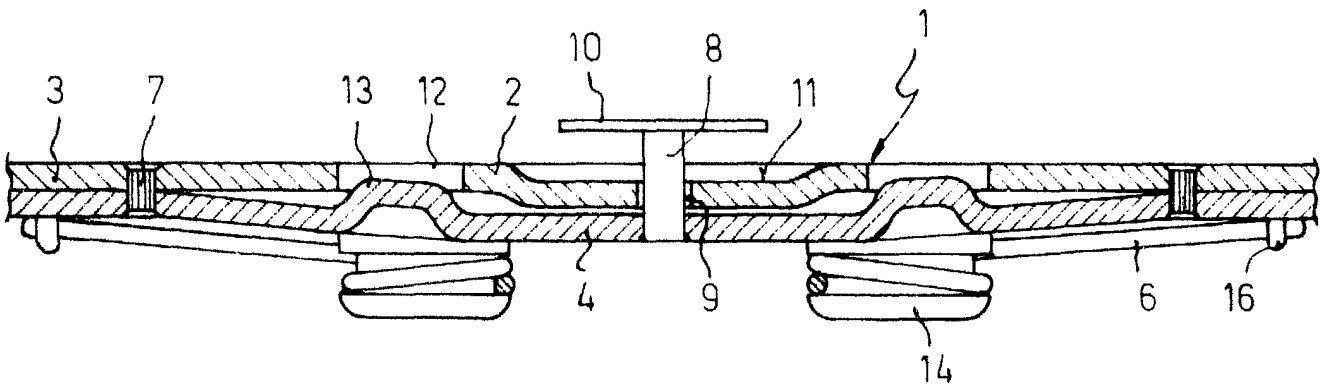


FIG. 4

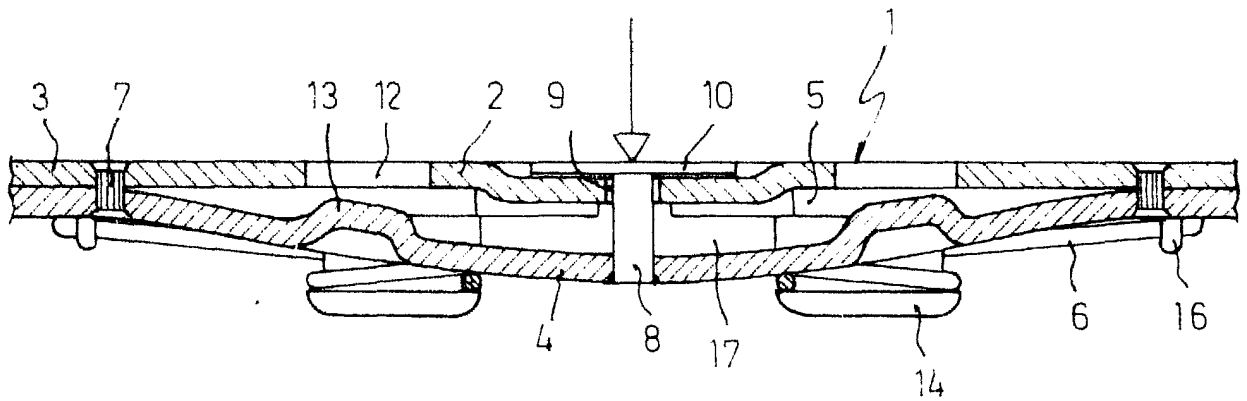


FIG. 5

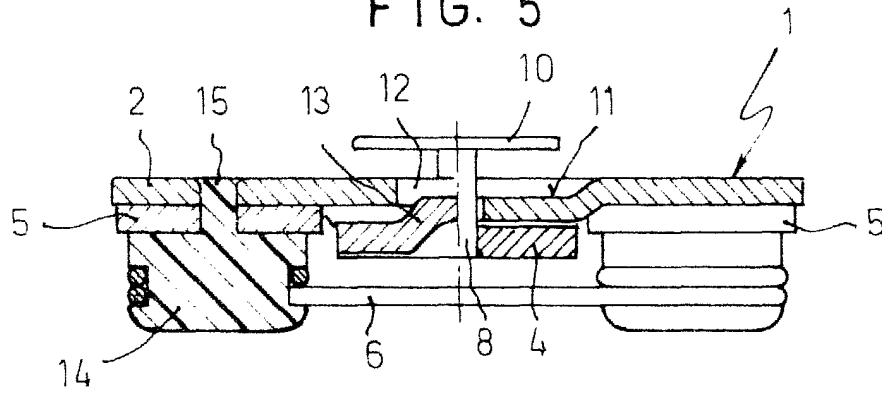
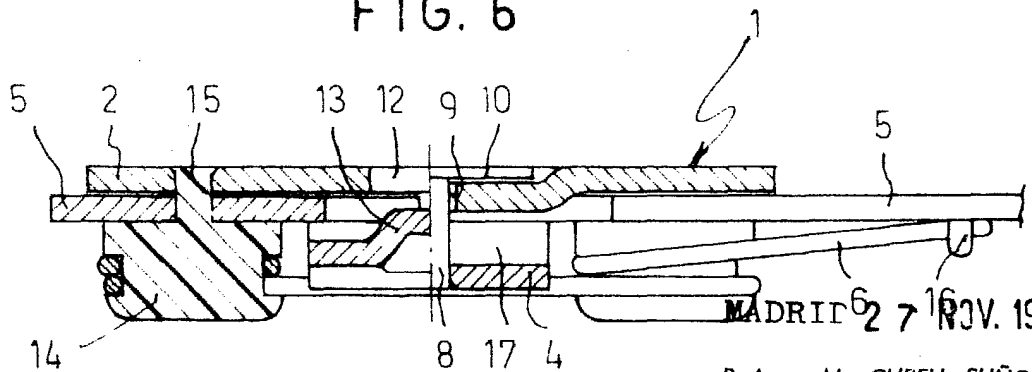


FIG. 6



MADRID 67 NOV. 1979

P. A. M. CURELL SUÑOL

Curell