



ESPAÑA

ES

11

21

22

NUMERO	247.080/2
FECHA DE PRESENTACION	26-11-79

Y

16 AGO 1980

MODELO DE UTILIDAD

50 PRIORIDADES:	51 NUMERO	52 FECHA	53 PAIS
-----------------	-----------	----------	---------

67 FECHA DE PUBLICIDAD	61 CLASIFICACION INTERNACIONAL
	A63F 7/06

64 TITULO DE LA INVENCIÓN
JUEGO DE PELOTA-BASE MINIATURA PORTATIL

71 SOLICITANTE (SI)
INDUSTRIAS GEYPER, S.A.

DOMICILIO DEL SOLICITANTE
Avd. Eduardo Boscá, 33 - VALENCIA

72 INVENTOR (ES)

73 TITULAR (ES)

74 REPRESENTANTE
DON BERNARDO UNGRIA GOIBURU

1 El Estatuto vigente sobre Propiedad Industrial, de
26 de Julio de 1929, en su texto refundido publicado el 30
de Abril de 1930, establece los caracteres de patentabili-
dad de las invenciones de tipo industrial que tienen por
5 objeto obtener ventajas sobre lo ya conocido, admitiendo
por consiguiente como patentables, las nuevas máquinas; a-
paratos, instrumentos, procesos de fabricación, etc. La am-
plitud de conceptos previstos como patentables, ha llevado
al legislador a aclarar (Artº. 46) que la enumeración con-
10 tenida en dicho cuerpo legal es puramente enunciativa y no
limitativa, haciéndola extensiva incluso a los descubrimien-
tos de tipo científico (Artº. 47).

El Decreto de 26 de Diciembre de 1947, recogiendo
la Orden de 18 de Noviembre de 1935, confirma el criterio
15 legal de que también serán patentables los instrumentos, ob-
jetos, o partes de los mismos, que aporten a la función a
que son destinados, un beneficio o efecto nuevo, y en defi-
nitiva que constituyan una mejora sustancial sobre lo ante-
riormente conocido.

20 Pues bien, a tenor de lo expuesto, y en base al ar-
ticulado que recoge los conceptos expresados, debe conside-
rarse, que la invención a que se refiere la presente memo-
ria, constituye una novedad industrial, con características
y ventajas que la hacen merecedora del privilegio de explo-
25 tación exclusiva que por ella se solicita, premiando así
los méritos de quien aporta a la industria del país una me-
jora efectiva y precisamente comprendida entre las enuncia-
das por la Ley como patentables. (Arts. 46 y 47 en relación
con el 171, en su nueva redacción afectada por la Orden de

1 Pasando a describir el objeto de la inven-
ción por el cual se solicita privilegio de explotación ex-
clusiva, se hace constar que el juego de pelota-base minia-
tura portatil a que se refiere la presente memoria, es de
5 los que comprenden un cuerpo paralelepipedico rectangular
aplanado, forma convencional a este tipo de juegos. Su inte-
rior se encuentra ocupado por las partes mecánicas que efec-
tuan los movimientos para la práctica del juego, y una su-
perficie representativa del campo de juego, con una cubier-
ta transparente que permite ver el movimiento de las partes
10 significativas del juego e impide, además, que cualquier -
parte móvil independiente pueda saltar y extraviarse.

La cara superior, bajo la cubierta transpa-
15 rente, representa un campo de juego de pelota base. En los
ángulos correspondientes a las bases, aparecen ventanas que
dejan ver la figura simulada de un jugador, que es visible
cuando la jugada corresponde.

20 En la base aparece un bate oscilante por me-
dio de un mecanismo que lanza una bola, destinada a ser in-
troducida en orificios rasgados, señalizadores de tanteo.
Asimismo, existe una ventana por la que son suministradas
las bolas que han de ser bateadas.

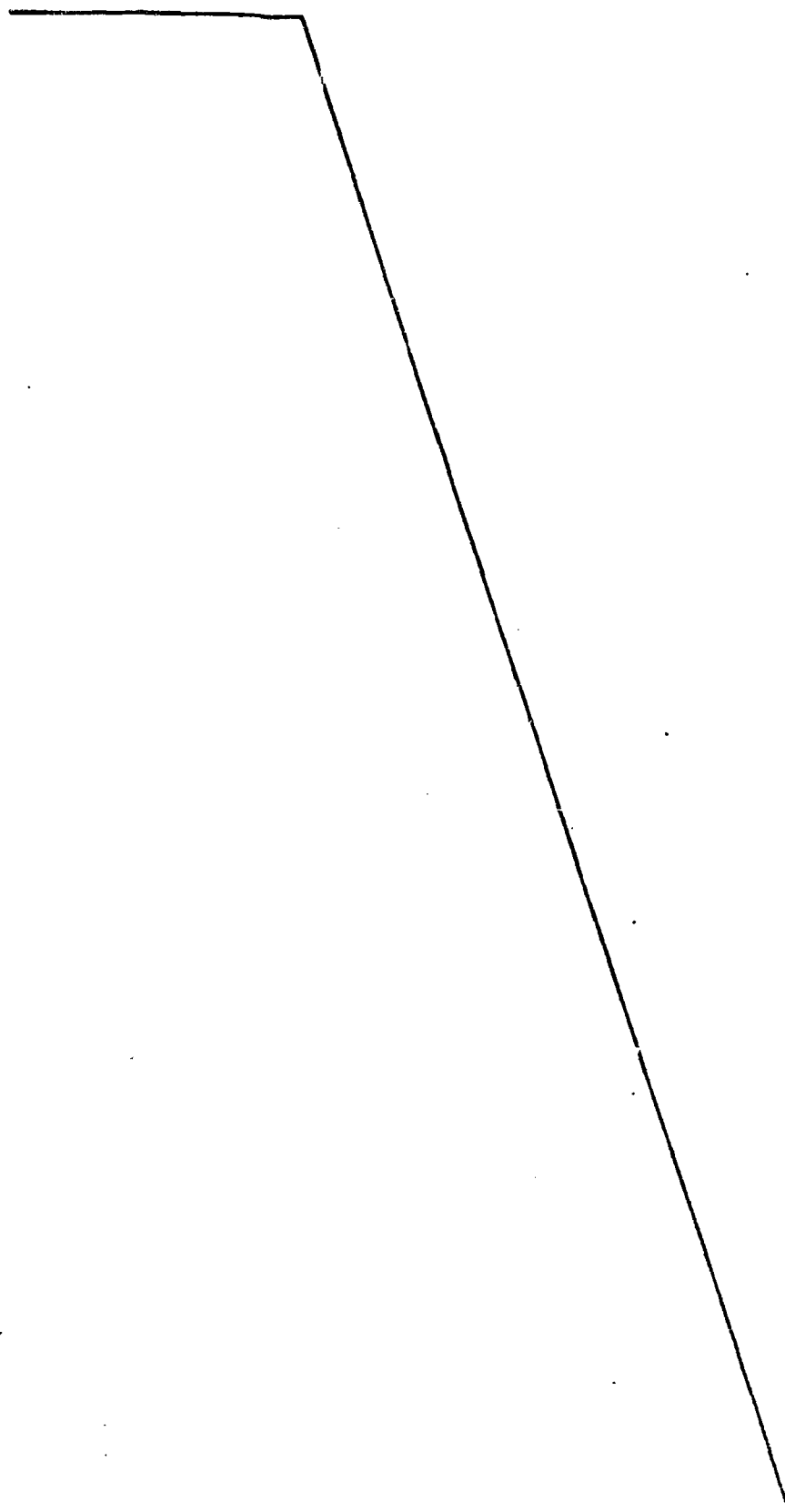
25 Para la mejor comprensión de la idea expues-
ta, se acompaña a la presente memoria, un juego de dibujos,
en los que se representa lo siguiente:

Figura 1ª.- Planta de la placa superior que
constituye la superficie de juego.

Figura 2ª.- Planta del cuerpo más inferior
que cubre los mecanismos.

1 por la recuperación del resorte -12- golpea a la bola lanzadola hasta los orificios superiores, señalizadores del tanteo, siendo recuperada automáticamente en el colector -5- y repitiendose el ciclo cuantas veces se quiera.

5
10
15
20
25



1
5
10
15
20
25
30

Hecha la descripción a que se refiere la memoria que antecede, es preciso insistir en que los detalles de realización de la idea expuesta, pueden variar, es decir, que pueden sufrir pequeñas alteraciones, basadas siempre en los principios fundamentales de la idea, que son en esencia los que quedan reflejados en los párrafos de la descripción hecha. En efecto, el Artículo 48 del Estatuto vigente sobre Propiedad Industrial, establece como no patentables, en su apartado tercero, "los cambios de forma, dimensiones, proporciones y materias de un objeto ya patentado" fijando así el criterio del legislador en el sentido de que patentada una idea que pueda dar lugar a una realidad práctica e industrializable, nadie podrá apoyarse en ella para, a pretexto de haber introducido ligeras modificaciones, presentarla como nueva y propia.

Este principio, en cuanto al alcance de la protección del objeto patentado se refiere, se halla confirmado por numerosas Sentencias del Tribunal Supremo, y entre ellas, como más terminantes, en las de fechas 16 de octubre de 1954, 23 de enero de 1959, 20 de marzo de 1964 y otras.

Establecido el concepto expresado, en cuanto a la amplitud que debe darse a la protección solicitada, se redacta a continuación la Nota de Reivindicaciones, de acuerdo con lo que se establece en el último párrafo del apartado tercero del Artículo 100 de la Ley, sintetizando así las novedades que se desean reivindicar:

NOTA DE REIVINDICACIONES

En resumen, el privilegio de explotación exclusiva que se solicita, recaerá sobre las reivindicaciones siguientes:

1
5
10
15
20
25
30

1.- JUEGO DE PELOTA-BASE MINIATURA PORTATIL, que comprende un cuerpo convencional, paralelepípedo rectangular plano, cuyo interior se encuentra ocupado por las partes mecánicas que efectúan los movimientos para la práctica del juego, así como de una superficie intermedia representativa del campo de juego, que está recubierta por una tapa transparente que permite la visión del desarrollo del juego y evita la salida de las partes libres que intervienen en él; caracterizado por el hecho de que el elemento intermedio que corresponde a la superficie de juego presenta cerca de uno de los extremos una serie de orificios rasgados equidistantes y otro central más alejado, que corresponden a zonas de puntuación, todos ellos comunicados por el fondo con un colector que dirige las bolas del juego hasta una salida vertical en la que se encuentra una palanca vertical que la hace resbalar hasta la superficie del juego por la cual llega deslizándose hasta otra palanca horizontal en forma de bate que bascula en el mismo impulso de la palanca quedando en disposición de golpear a la bola cuando la acción que actuaba sobre dichos elementos, realizada manualmente a través de un pulsador exterior situado en un ángulo del cuerpo, deja de ejercerse y la placa que los relaciona entre sí es recuperada bruscamente por un resorte; teniendo otros tres pulsadores más pequeños, situados en el ángulo adyacente al del pulsador mayor, cada uno de los cuales es solidario de una placa que está situada por debajo de la superficie de juego y son visibles por orificios dispuestos en la posición de las bases de carrera del juego, cuyas placas dejan visibles signos de la jugada realizada al ser desplazadas, conteniendo además de un controlador

1

puntos constituido por un disco de giro libre, con puntos de posición, que sobresale por una zona periférica al exterior, a través de una ranura del cuerpo para su accionamiento manual.

5

2.- Se reivindica por último como objeto sobre el que ha de recaer el modelo de utilidad que se solicita:
JUEGO DE PELOTA-BASE MINIATURA PORTATIL.

10

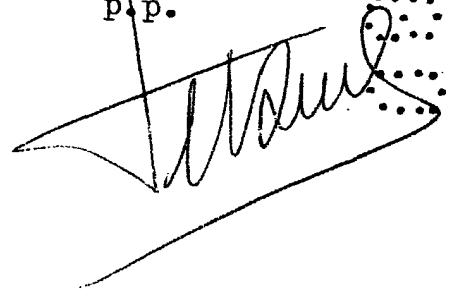
Todo conforme queda descrito y reivindicado en la presente memoria descriptiva que consta de ocho páginas mecanografiadas y dibujos adjuntos.

Madrid 26 noviembre 1.979.

BERNARDO UNGRIA

p.p.

15



20

25

30

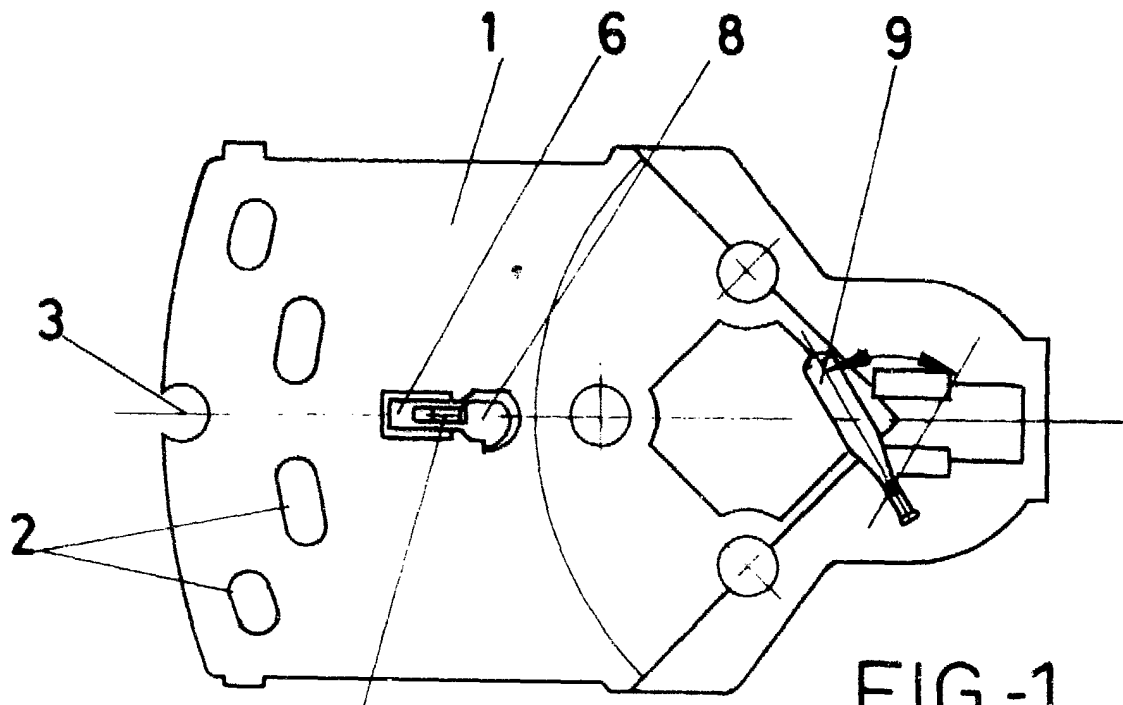


FIG - 1

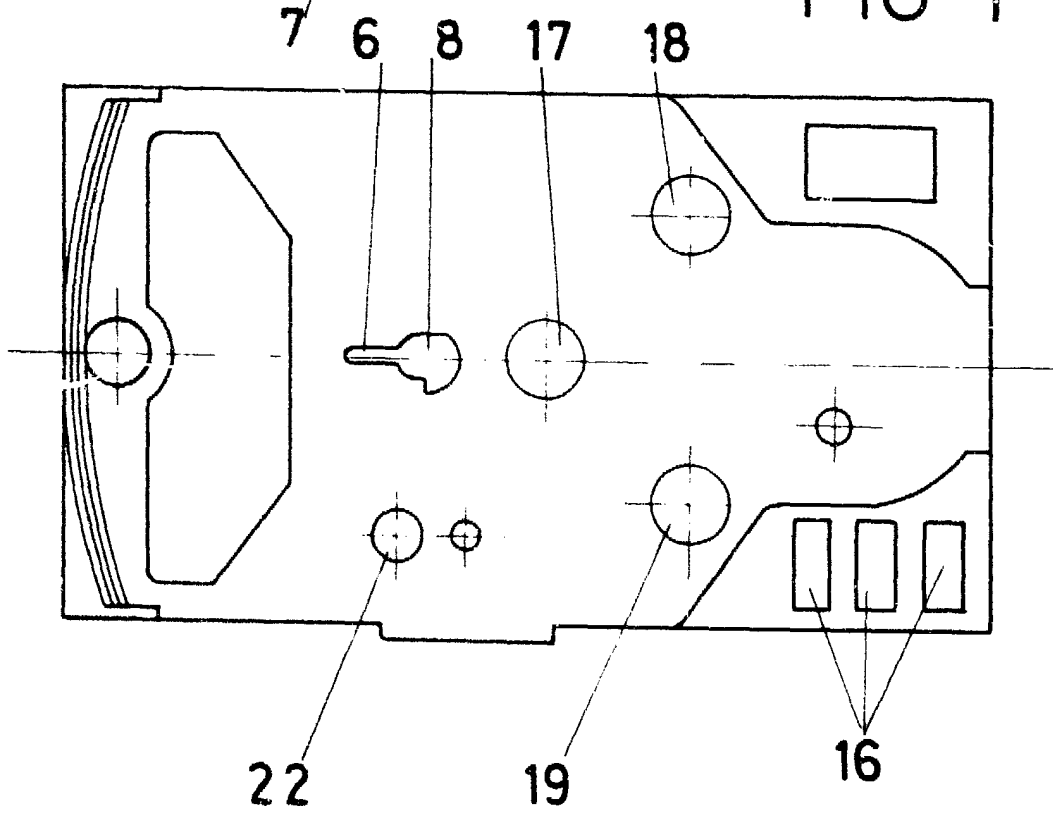


FIG - 2

INDUSTRIAS GEYPER, S.A.
CALLE DE LA INDUSTRIA, S/N
46100 BURJASSOT, VALÈNCIA
ESPANA

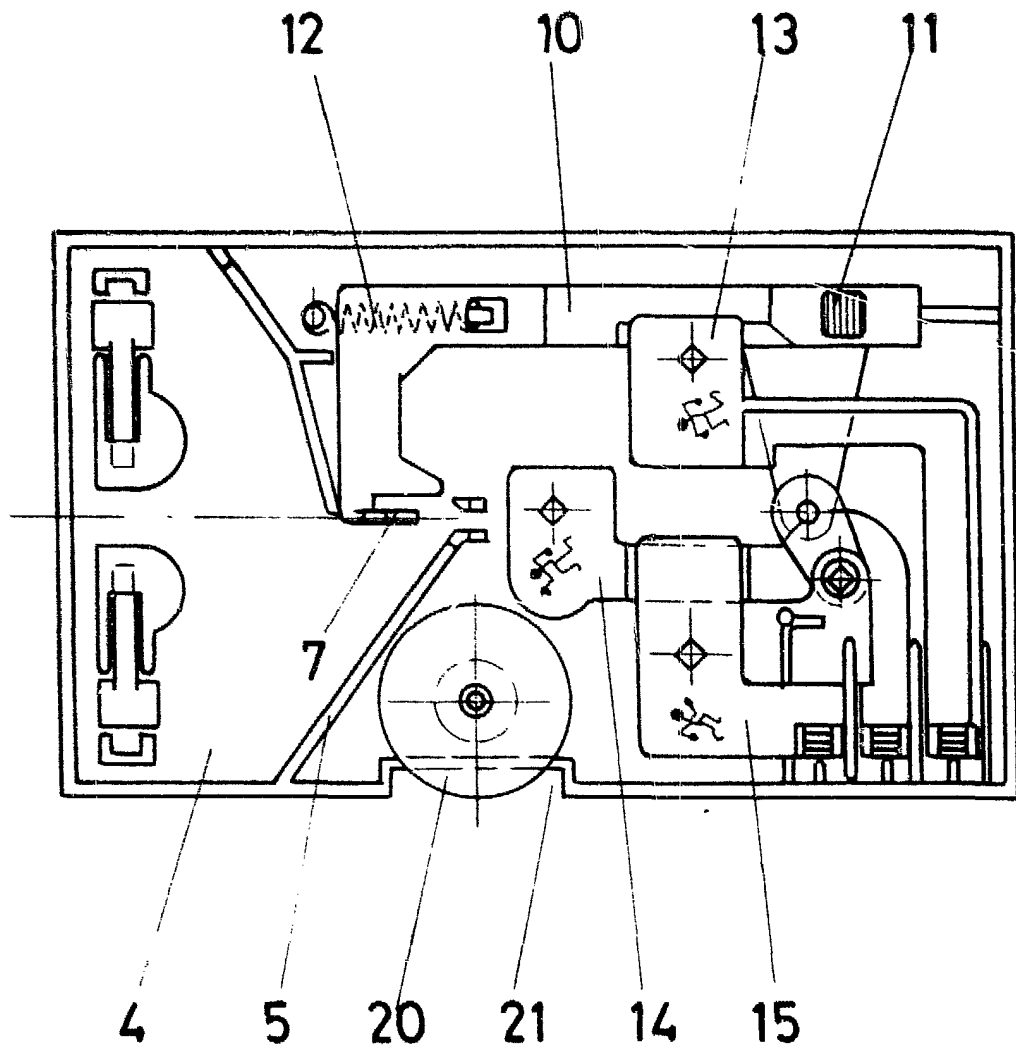


FIG-3

COPIA VARIABLE
1, 4, noviembre 1979
BERNARDO GONZALEZ
D.F.
[Handwritten Signature]