

MINISTERIO DE INDUSTRIA Y ENERGIA

Registro de la Propiedad Industrial



ESPAÑA

P 550 / 6 3 80

(19) ES (21) (22)	(11) NUMERO 247.055	(10) Y
	FECHA DE PRESENTACION	

MODELO DE UTILIDAD

16 AGO, 1980

(30) PRIORIDAD ES	(31) NUMERO	(32) FECHA	(33) PAIS
-------------------	-------------	------------	-----------

(47) FECHA DE PUBLICIDAD	(51) CLASIFICACION INTERNACIONAL F16 B 9/00
--------------------------	--

(54) TITULO DE LA INVENCIÓN
"Unión de punto nodal para barras"

(71) SOLICITANTE (S)
Alfred von Schuckmann

DOMICILIO DEL SOLICITANTE
Nordstrasse 32a, 5657 Haan (Alemania)

(72) INVENTOR (ES)
El Solicitante

(73) TITULAR (ES)

(74) REPRESENTANTE
Carlos Fernández Candelas

El invento se refiere a uniones de punto nodal para barras que se aplican con sus superficies frontales contra las paredes del cuerpo de punto nodal y están unidas allí, preferiblemente atornilladas, con las paredes.

5 Las uniones de punto nodal conocidas de esta clase son complicadas y difíciles de establecer. Después del montaje, el cuerpo de punto nodal y sus medios de unión son visibles desde el exterior, de tal manera que tales uniones de punto nodal perjudican la impresión óptica al utilizarlas en piezas de mobiliario.

10 El objeto del invento se basa en el problema de configurar en particular, es decir, adicionalmente a los planteamientos de problemas que resultan de la descripción y de las reivindicaciones, una unión de punto nodal de la clase anteriormente supuesta de una manera ventajosa en su utilización y sencilla desde el punto de vista de la fabricación, de tal modo que, por una parte, el establecimiento de tales uniones de punto nodal se puede realizar como si se tratara de un pasatiempo y, por otra parte, no estén presentes puntos de unión visibles de ninguna clase.

20 Este problema se resuelve mediante tres paredes dispuestas en ángulo una con otra y accesibles desde su lado posterior y mediante un casquete de recubrimiento del cuerpo de punto nodal que se superpone a estas paredes, cuyo casquete de recubrimiento está configurado de tal manera que sus cantos marginales discurren con una conexión exenta de escalones a las superficies exteriores de las barras.

Como consecuencia de tal configuración, se ha creado una unión de punto nodal que se puede establecer también fácilmente por parte de constructores aficionados como si se tratara de un pasatiempo. Mediante el cuerpo de punto nodal se pueden unir entre sí tres barras formando una esquina de un mueble. En este caso, se tienen que introducir únicamente los tornillos desde el lado posterior de las paredes accesibles del cuerpo de punto nodal en las superficies frontales de las barras. No ha de tener lugar a este respecto ningún movimiento relativo entre las barras y el cuerpo de punto nodal, de modo que en el caso de barras poligonales se puede conseguir una posición angular exacta entre el cuerpo de punto nodal y las barras. Después del atornillamiento se puede cubrir completamente el cuerpo de punto nodal por medio del casquete de recubrimiento y sustraerlo así a la vista. Dado que el casquete de recubrimiento discurre con sus cantos marginales conectados de forma exenta de escalones a las superficies exteriores de las barras, se presenta una impresión ópticamente favorable del lugar de unión de punto nodal. Esto favorece en gran medida la utilización de tales uniones de punto nodal en muebles, particularmente muebles pequeños. Las barras y el cuerpo de punto nodal pueden presentar formas diferentes. Se ha de configurar de manera correspondiente el casquete de recubrimiento que establezca siempre la conexión exenta de escalones.

Una característica ventajosa consiste de acuerdo

con el invento en que cada pared tiene, además del agujero de fijación de tornillo, una espiga que penetra en una cavidad frontal de la barra. Las barras obtienen con ello un afianzamiento adicional contra giro con respecto al cuerpo de punto nodal. Incluso cuando después de un determinado tiempo de uso se haya aflojado algo el tornillo de fijación, se encuentra garantizada siempre la incapacidad buscada de la barra para girar con respecto del cuerpo de punto nodal.

10 Asimismo, demuestra ser ventajoso de acuerdo con el invento el que tres paredes coincidan en la zona de su esquina común y estén además unidas entre sí por medio de tres cartelas dispuestas en cada caso perpendicularmente a ellas. Estas cartelas contribuyen a la estabilización del cuerpo de punto nodal, de modo que se pueden absorber también sin daños incluso grandes fuerzas que actúen sobre el cuerpo de punto nodal.

20 Se consigue una sujeción estable del casquete de recubrimiento haciendo que el casquete de recubrimiento descansa con superficies parciales limitadas sobre las cartelas y que se apoye sobre los bordes frontales de las paredes que discurren en cada caso entre dos cartelas.

25 Finalmente, demuestra ser ventajoso todavía de acuerdo con el invento el que las esquinas del casquete de recubrimiento se pongan en unión de pinza elástica con el cuerpo de punto nodal. La fijación del casquete de recubrimiento se puede realizar, por consiguiente, sin piezas cong

tructivas adicionales. Esta unión de pinza elástica no se
 puede anular involuntariamente desde fuera, ya que existe
 una conexión exenta de escalones del casquete de recubri-
 miento con las superficies exteriores de las barras. Para
 5 poder levantar el casquete se ha de hacer uso de una he-
 rramienta de forma de filo, la cual se introduce en la -
 rendija entre las barras y el casquete de recubrimiento. Uni-
 camente entonces se puede soltar la unión de pinza elásti-
 ca, la cual no se puede apreciar tampoco en absoluto des-
 10 de afuera.

En el dibujo está representado un ejemplo de eje-
 cución del invento, explicándose con más detalle a conti-
 nuación:

la Figura 1, en representación en perspectiva, una
 15 unión de punto nodal según el invento, a saber, ilustra-
 da en una esquina de una mesa,

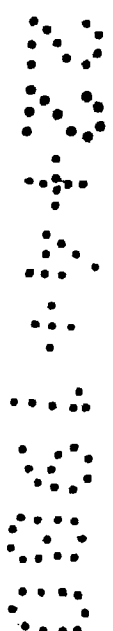
la Figura 2, un alzado lateral de la unión de pun-
 to nodal, con el casquete de recubrimiento suprimido,

la Figura 3, la vista en planta de la unión de pun-
 20 to nodal,

la Figura 4, la sección según la línea IV-IV de
 la Figura 3,

La Figura 5, en representación en perspectiva, la
 unión de punto nodal con el casquete de recubrimiento no
 25 sujeto por medio de pinza.

la Figura 6, una vista del casquete de recubri-
 miento,



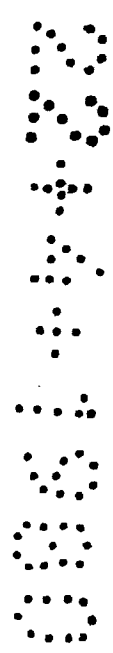
la Figura 7, una vista figurativa de abatimiento de la Figura 6.

Mediante la unión de punto nodal representada en las Figuras 1 a 7 se unen entre sí las barras 1, 2 y 3.

5 Con relación a la barra 1, ésta está constituida por la -
pata de una mesa, en tanto que las barras 2 y 3 están cong-
tituídas por los largueros situados según la horizontal.
Las barras 1, 2 y 3 presentan fundamentalmente un perfil
cuadrado en sección transversal, un lado exterior del cual
10 puede estar provisto de una achaflanado 4. La diferencia
de las barras 2, 3 con respecto a la barra 1 consiste en
que de las superficies 2', 3' del lado interior de las ba-
rras 2, 3 parten unas ranuras 5 que sirven para recibir
un tablero de mesa hecho, por ejemplo, a base de vidrio.

15 La unión de las barras 1, 2 y 3 una con otra se -
realiza por medio de un cuerpo de punto nodal 6. Este po-
see, en el ejemplo de ejecución, tres paredes 7, 8 y 9 que
están dispuestas formando ángulo recto una con otra y que
coinciden en la zona de su esquina común 10. La forma de
20 las paredes 7, 8 y 9 es semejante a la de las superficies
frontales 11 de las barras 1, 2 y 3, pero las paredes es-
tán realizadas en menor tamaño, de modo que se encuentran
retrasadas por el lado exterior con respecto a los cantos
marginales correspondientes de las superficies frontales.

25 Como muestra en particular la Figura 5, las pare-
des 7, 8 y 9 están unidas entre sí por medio de tres car-
teles 12, 13 y 14 dispuestas en cada caso perpendicularmen



te a ellas. Las cartelas 12, 13 y 14 están realizadas con configuración triangular en correspondencia con la forma de las paredes. Entre cada dos cartelas se extienden unos bordes frontales 15 que discurren paralelos al achaflanado 4.

Los cantos del cuerpo de punto nodal 6 que convergen hacia la esquina 10 están equipados con hendiduras 16. La hendidura verticalmente orientada 16 está alineada con las ranuras 5 de las barras 2, 3, de modo que el tablero de mesa de vidrio no necesita ser achaflanado en la zona de sus esquinas. Como se puede apreciar en las Figuras 2 y 3, los cantos exteriores 17 de las paredes, coincidentes en la esquina 10, están configurados en forma redondeada.

Cada pared está equipada con un agujero de fijación de tornillo 18. Este agujero es atravesado por el tornillo de fijación 19 enchufado desde el lado posterior de la pared, cuyo tornillo penetra en el taladro roscado 20 que parte de la superficie frontal 11 de la barra correspondiente. El taladro roscado 20 está formado por un casquillo roscado 21 que puede presentar también una rosca exterior basta para su fijación.

De cada pared parte entonces una espiga 22 que penetra en una cavidad frontal 23 de la barra correspondiente y asegura a ésta contra giro.

Las barras 1, 2 y 3 se unen rígidamente entre sí por medio del cuerpo de punto nodal 6 y los tornillos de

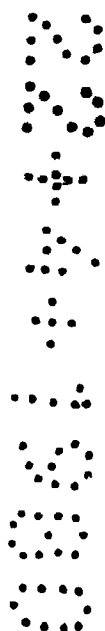
fijación 19.

Un casquete de recubrimiento 24 se sobrepone a la unión de punto nodal. Los bordes marginales R de este casquete están constituidos de tal manera que discurren con conexión exenta de escalones a las superficies exteriores de las barras 1, 2 y 3 (véase las Figuras 1 y 4).

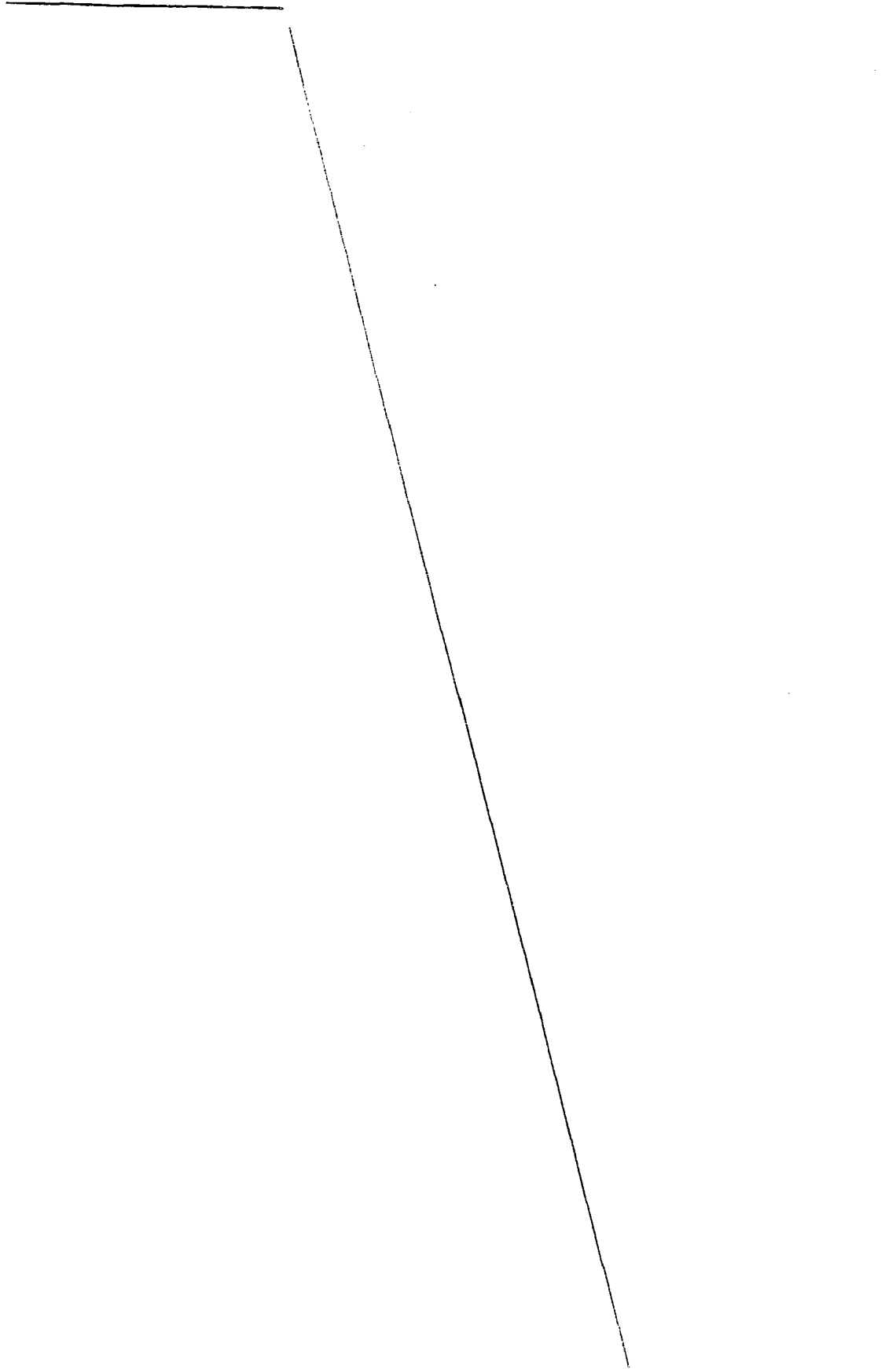
En particular, el casquete de recubrimiento 24 posee la superficie 25 que une entre sí los achaflanados 4 de las barras 1, 2 y 3. De esta superficie 25 parten las superficies parciales triangulares acodadas 26 que descansan sobre las cartelas 12, 13 y 14 del cuerpo de punto nodal 6 cuando está aplicado el casquete de recubrimiento. Los cantos interiores de las superficies 25 del casquete de recubrimiento 24 que discurren paralelamente a los achaflanados 4 se apoyan sobre los bordes frontales 15 de las paredes 7, 8 y 9 que discurren en cada caso entre dos cartelas.

De las esquinas de las superficies parciales 26 de forma triangular parten unos salientes de pinza elástica 27 que se ponen en unión de pinza elástica con el cuerpo de punto nodal 6 en la zona de los cantos redondeados 17 (véase la Figura 4).

La superficie 25 del casquete de recubrimiento 24 está equipada por el lado interior con tres rebajos 28 de forma de saco en los que penetran en parte las cabezas de los tornillos y en donde dichas cabezas de tor-



nillos forman un apoyo adicional para el casquete de recu
brimiento 24.



- REIVINDICACIONES -

1.- Unión de punto nodal para barras que se colocan con sus superficies frontales contra las paredes del cuerpo de punto nodal y que se unen allí, preferiblemente se atornillan, con las paredes, caracterizada porque están previstas al menos tres paredes dispuestas en ángulo una con otra y accesibles desde su lado posterior y un casquete de recubrimiento del cuerpo de punto nodal que se superpone a estas paredes, cuyo casquete de recubrimiento está configurado de manera que sus bordes marginales discurren conectados de forma exenta de escalones a las superficies exteriores de las barras.

2.- Unión de punto nodal según la reivindicación 1, caracterizada porque cada pared posee, además del agujero de fijación de tornillo una espiga que penetra en una cavidad frontal de la barra.

3.- Unión de punto nodal, según las reivindicaciones anteriores, caracterizada porque tres paredes coinciden en la zona de su esquina común y están unidas adicionalmente entre sí por medio de tres cartelas dispuestas en cada caso perpendicularmente a ellas.

4.- Unión de punto nodal, según las reivindicaciones anteriores, caracterizada porque el casquete de recubrimiento descansa con superficies parciales limitadas sobre las cartelas y se apoya sobre los bordes frontales de las paredes que discurren en cada caso entre dos cartelas.

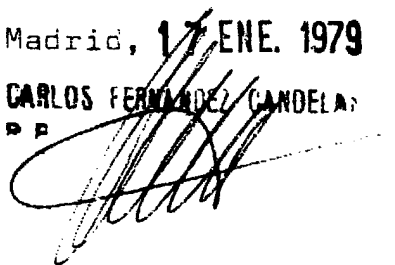
5.- Unión de punto nodal, según las reivindicaciones anteriores, caracterizada porque las esquinas del casquete de recubrimiento se ponen en unión de pinza elástica con el cuerpo de punto nodal.

5 6.- "UNION DE PUNTO NODAL PARA BARRAS".

Tal como se describe y reivindica en la presente Memoria Descriptiva, que consta de diez hojas escritas a máquina por una sola cara y de sus correspondientes dibujos.

Madrid, 17 ENE. 1979

CARLOS FERNÁNDEZ CANDELA
P P



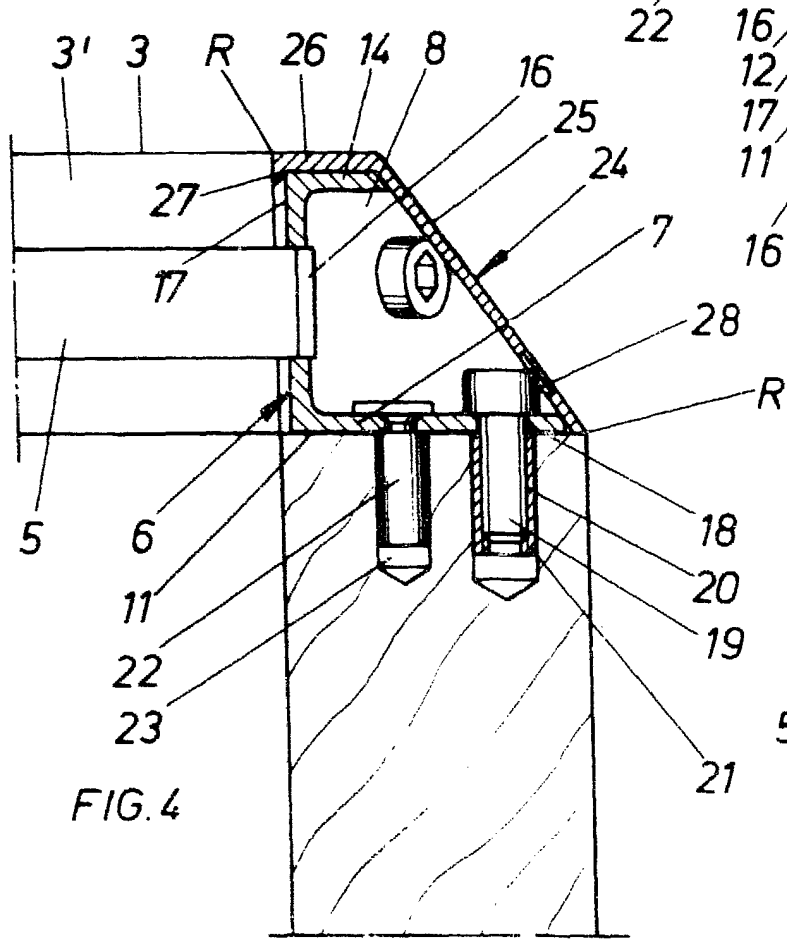
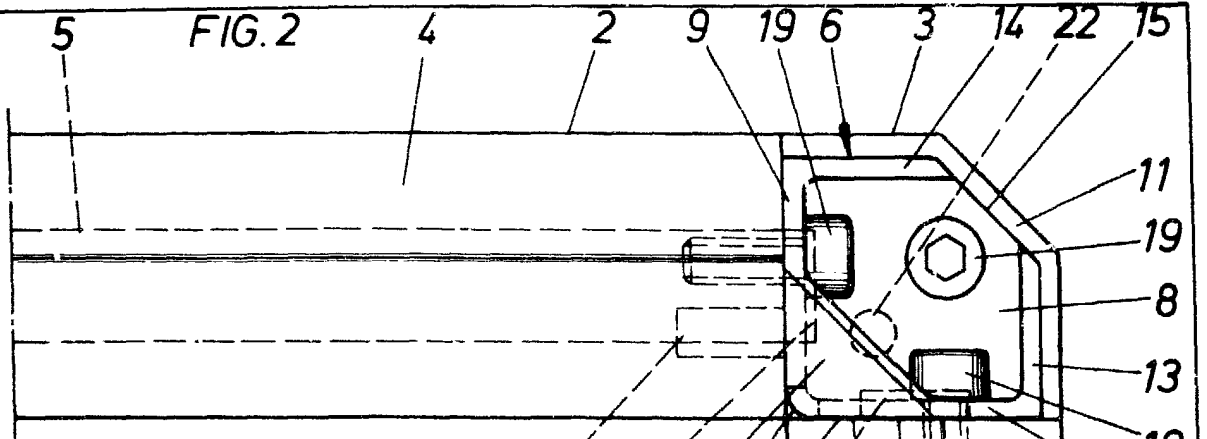


FIG. 4

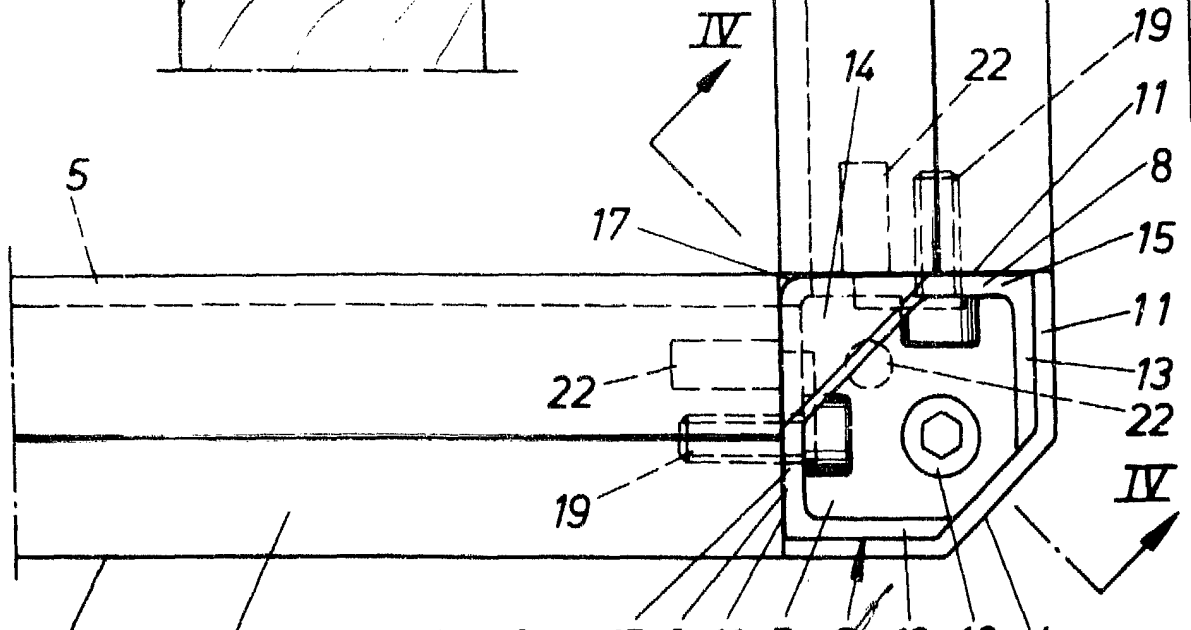


FIG. 3

Escala variable

Madrid, 17 Enero 1979

CARLOS GONZALEZ GONZALEZ

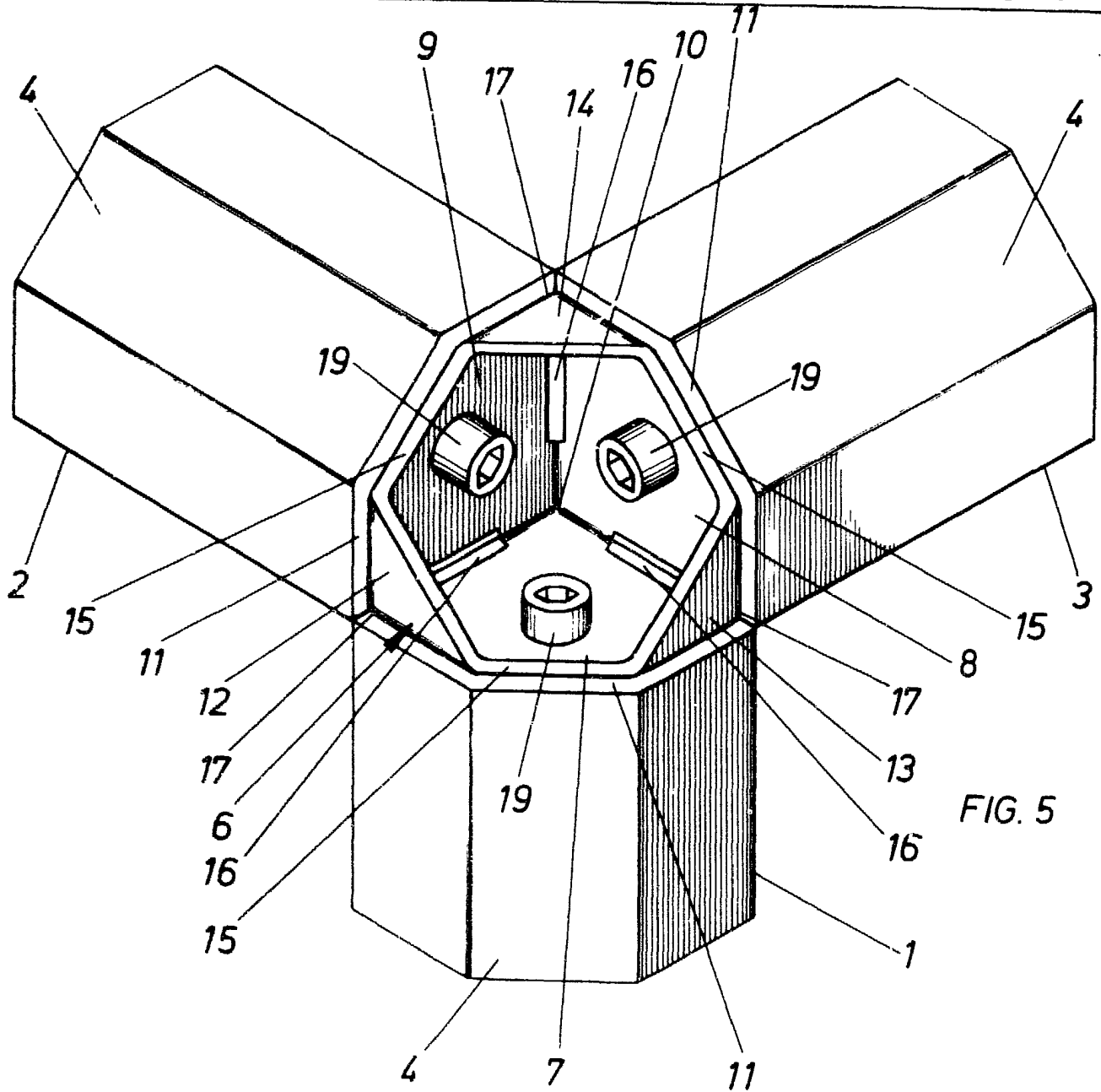


FIG. 5

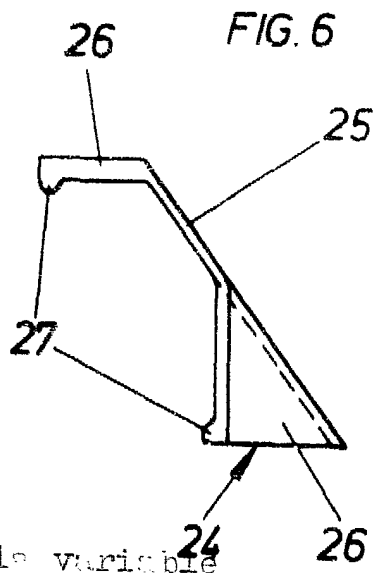


FIG. 6

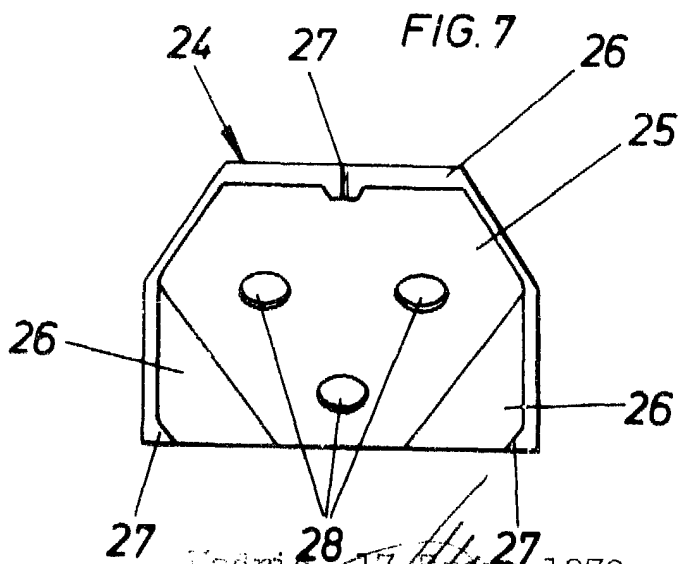


FIG. 7

Escala variable

Madrid, 17 Enero 1979

DAP
P. n. *[Signature]*
MADRID