

MINISTERIO DE INDUSTRIA Y ENERGIA

Registro de la Propiedad Industrial



ESPAÑA

10	ES	11	NUMERO	10	Y
		21	<b>247022</b>		
		22	FECHA DE PRESENTACION		
			<b>23 NOV, 1979</b>		

MODELO DE UTILIDAD

16 MAR. 1980

30	PRIORIDADES:	32	FECHA	33	PAIS
31	NUMERO				

47	FECHA DE PUBLICIDAD	51	CLASIFICACION INTERNACIONAL
			A 26 F 19/10

54	TITULO DE LA INVENCIÓN
	"PAPELERA-CENICERO PERFECCIONADA"

71	SOLICITANTE (S)
	D. BIENVENIDO FERRER SANVICENTE

	DOMICILIO DEL SOLICITANTE
	Avda. del General Goded, 134 - BARCELONA

72	INVENTOR (ES)

73	TITULAR (ES)
	D. BIENVENIDO FERRER SANVICENTE

74	REPRESENTANTE
	D. JAIME ISERN CUYAS, Agente Oficial de la Propiedad Industrial.

### MEMORIA DESCRIPTIVA

El presente modelo de utilidad se refiere a una papелera-cenicero perfeccionada.

5. En la invención se ha ideado una papелera-cenicero, del tipo amovible o fija, y destinada para viviendas particulares o edificios públicos, presentando la papелera una amplia boca que facilita la entrada de los papeles y similares, comprendiendo una visera que se proyecta oblicuamente hacia el interior de la cavidad de la papелera y que además de servir como medio direccional de los objetos arrojados sirve de pantalla que oculta el fondo de la papелera. ....

10. Superiormente, la papелera comprende un receptáculo apaisado que se extiende en toda la dimensión de la anchura de la papелera, integrando un cenicero provisto de dos varillas longitudinales situadas a distinto nivel para constituir un apoyo inclinado para los cigarrillos.

15. El vaciado del conjunto de la papелera y cenicero incorporado, se realiza de manera simultánea por un solo lado; la visera antedicha, pivota sobre su eje y queda exterior a la cavidad de la papелera, retornando automáticamente a su posición primitiva cuando se invierte nuevamente la papелera hacia su posición de uso.

20. Con el fin de facilitar la explicación, se acompaña a la presente memoria descriptiva de una lámina de dibujos, en la que se ha representado un caso de realización que se cita a título de ejemplo.

En los dibujos:

25. La figura 1, es una sección en alzado de la papелera, según el modelo.

30.

La figura 2, corresponde a una vista en pers-

pectiva de la papelera.

Haciendo referencia a las figuras, se aprecia en su realización una papelera, designada en general por -1-, la cual comprende superiormente un receptáculo -2- en función de cenicero, dotado de dos varillas longitudinales -3-, a distinto nivel para integrar un soporte inclinado para el cigarrillo, cuyas varillas presentan una separación entre sí suficiente para que la colilla del cigarrillo, cuando éste se consume por sí solo, caiga automáticamente en el interior del cenicero.

5.

10.

La papelera comprende una visera -4-, formada por una lámina provista de un eje de varilla -5- que se encaja a presión en orificios de los costados de la papelera y sobre cuya varilla pivota la citada visera cuando se realiza el vaciado por vuelco de la papelera.

15.

Dicha visera -4-, tiene como misión ocultar el fondo colector de la papelera y a la vez servir de plano de guía de los papeles y objetos arrojados al interior, en cooperación con el relieve -6- que presenta la pared posterior de la papelera.

20.

En la base de la papelera existe un apoyo corrido -7- a manera de peana de sustentación.

El modelo, dentro de su esencialidad puede ser llevado a la práctica en otras formas de realización, que difieran en detalle de la indicada a título de ejemplo en la descripción y a las cuales alcanzará igualmente la protección que se recaba. Podrá, pues, construirse en cualquier forma y tamaño, con los materiales más adecuados por quedar todo ello comprendido en el espíritu de las reivindicaciones.

30.

N O T A

Descrito el objeto del presente invento se declaran como no divulgadas ni practicadas en España las siguientes reivindicaciones:

5.

1.- Papelera-cenicero perfeccionada, caracterizada esencialmente por el hecho de comprender un cuerpo aplanado y alargado a lo alto, que presenta en su cara principal una abertura superior limitada en su parte elevada por un receptáculo apaisado corrido que integra

10.

cenicero; porque el borde inferior de la abertura o boca de la papelera presenta una visera oblicua dirigida hacia el interior de la cavidad, provista dicha visera de un eje sobre el que pivota hacia el exterior en la maniobra de

15.

vuelco de la papelera; porque dicha visera constituye un medio direccional de los objetos arrojados en el interior de la papelera, en cooperación con un relieve sobresaliente y transversal de la pared posterior interna de la papelera; porque la referida visera es de una dimensión tal que

20.

oculta el fondo colector de la papelera, evitando la visión de las basuras colectadas; y porque el cuerpo del cenicero presenta dos varillas longitudinales situadas a distinto nivel para sustentación inclinada de los cigarrillos, siendo la separación de dichas varillas suficiente como para permitir la caída automática de las colillas.

25.

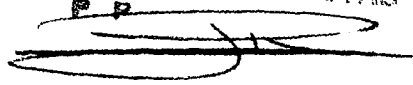
2.- Papelera-cenicero perfeccionada.

Según se describe y reivindica en la presente memoria descriptiva que consta de 5 hojas foliadas y escritas a máquina por una sola cara.

Madrid, a

23 NOV. 1979

JAIME ISEÑO CUYAS



SECRET

mm

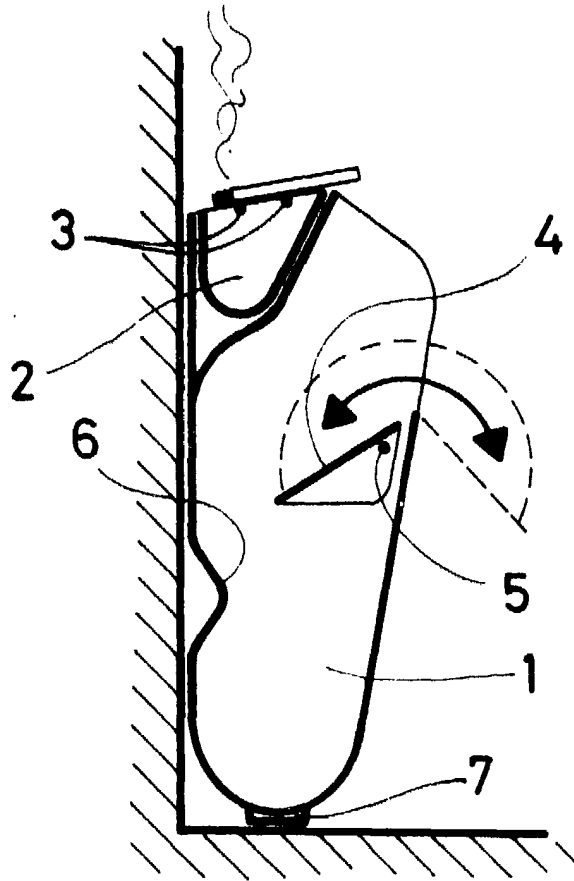


FIG. 1

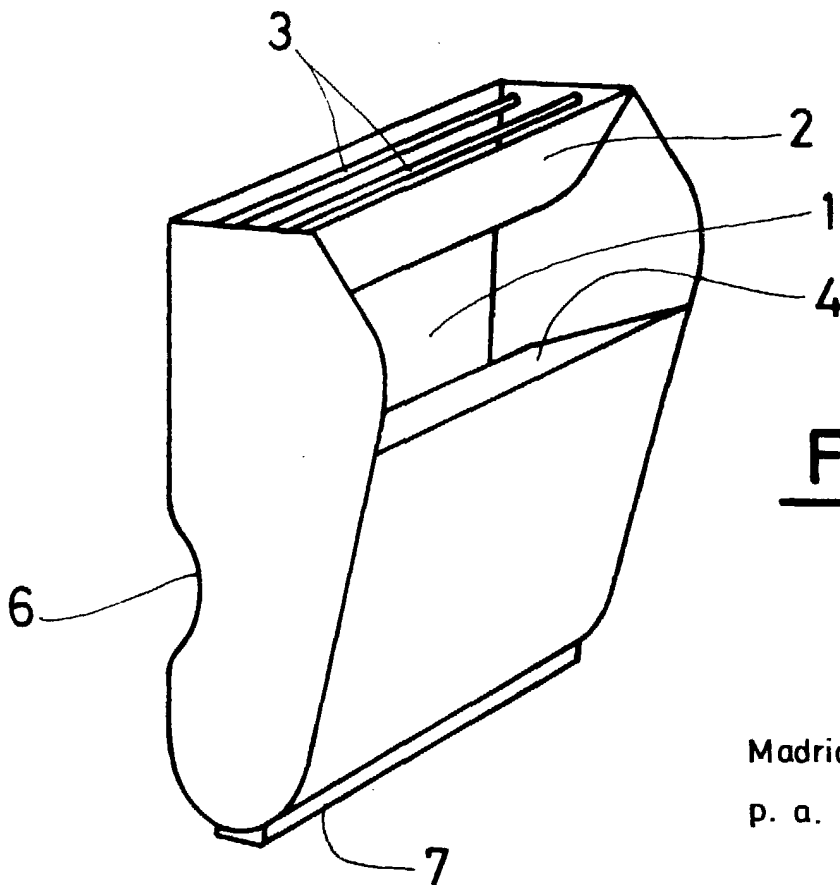


FIG. 2

Madrid, a 23 NOV. 1979

p. a.

JAIMÉ ISERIL CUYÁS  
P P

