

AÑO 1959

Expediente núm. 247012



REGISTRO DE LA PROPIEDAD INDUSTRIAL

PATENTE DE INTRODUCCIÓN 247012

MEMORIA DESCRIPTIVA

que se acompaña a la solicitud de

una PATENTE DE introducción por 10 años, en España

a favor de

Don Antonio Guiteras Aipell, de nacionalidad
española domiciliado en Sabadell (Barcelona)
calle de María Cristina núm. 46

por:

« Aparato distribuidor de tiras recortadas de papel para preinter »

Nº 12798 :

Agente Sr. Javin

247012



247012

MEMORIA DESCRIPTIVA

para solicitar

PATENTE DE INTRODUCCION

en

ESPAÑA

por VEINTE años

por: "APARATO DISTRIBUIDOR DE TIRAS ENGOMADAS DE PAPEL PARA PRECINTAR".

el nombre de:

Don Antonio GUITERAS XIPELL, de nacionalidad española,

domiciliado en:

SABADELL (Barcelona), María Cristina 46 .

-o-

El objeto de la presente solicitud de patente de introducción se refiere a un aparato distribuidor de tiras engomadas, para precintar paquetes, cierres, cajas, etc., no conocido en España, pero sí conocido y divulgado en Ale-

247012^{3F}



5 manis de donde procede la fuente de información consistente en datos aportados por la firma "Alois Stöckerl, G.m.b.H." de Munich.

Este aparato distribuidor presenta las siguientes ventajas.

10 a.-Es portátil y de fácil empujamiento.

b.-Por lo tanto posibilita la aplicación de la tira engomada sobre cualquier clase de soporte, base, paquete o destino.

15 c.-La tira engomada va saliendo convenientemente impregnada de goma para que se adhiera inmediatamente.

d.-El corte de la tira se efectúa por un borde dentado que imparte un corte rápido, exacto y rectilíneo.

e.-Posee ventanas registro para comprobar la reserva de papel engomado.

20 f.-El recambio de bobinas de papel y el de esponja impregnadora es fácil, rápido y cómodo.

g.-Cuando se corte el papel engomado sobre el borde dentado, la tira restante queda retenida por una pinza, evitando así salidas inoportunas.

25 En el adjunto plano se ha representado una forma de realización del aparato que se preconiza.

La figura 1 representa una vista lateral.

La figura 2 es un detalle en sección A-B de la figura 1.

30 La figura 3 representa una vista lateral, en sección, del dispositivo impregnador cortador y de retención.

Las figuras 4, 5 y 6 representan detalle del montaje de la esponja impregnadora.

247012



35 Como puede apreciarse, el aparato, consiste en un
tambor (1) tangencialmente al cual se inserta una prolongación
(2) en la que se monta, a escuadra, un tubo (3) dotado de un
tapón (4) y con un tabique (5) dotado de orificios en file sobre
los que se apoya una esponja cilíndrica giratoria (6) so-
bre la que, a su vez, va pasando la tira de papel engomado (7)
40 proveniente de la bobina (8) alojada dentro del tambor (1) pa-
sando, previamente, por entre las mordazas (9), y (10) de una
una pinza cuyo brazo móvil (11) presenta al exterior un borde
dentado (13) para cortar la tira y que, al sufrir la presión
para ello determine el cierre de la pinza y la retención de la
45 tira.

La esponja (6) va montada sobre un eje (14) median-
te un disco resorte (15) con dos dientes (16) susceptibles de
entrar en correspondencia con entrantes (17) de la plancha so-
porte, facilitando así la total extracción del dispositivo.

50 Las ventanas (18) y (19) permiten la comprobación
de la cantidad de papel en reserva.

Haciendo bascular las planchas (20) y (21) queda el
aparato en posición de reposo y la bobina retenida.

55 Describo suficientemente el objeto de la presente
solicitud, así como la manera de realizarlo prácticamente, de-
be hacerse constar que es susceptible de cualesquiera modifio-
ciones de detalle que no alteren su fundamento.

== N O T A ==

60 Los puntos de invención no propia ni nueva, pero no
conocidos ni practicados en España, que se presentan para ser
objeto de la presente patente de introducción, por diez años,
son los siguientes:

247012



1º.-Aparato distribuidor de tiras engomadas de papel, para precintar, caracterizado porque consiste en un tambor dotado de taps amovible, dotado de una prolongación en la que va, a escuadra, un tubo provisto de tapón, con taps en la parte externa y con un tabique dotado de orificios en file sobre los que se va apoyando, al girar, una esponja cilíndrica sobre la que, a su vez, va pasando la tira de papel engomado proveniente de una bobina alojada en el tambor y que, previamente pasa por entre las mordazas de una pinza cuyo brazo móvil presenta en su parte extrema exterior un borde dentado para cortar la tira y que determina el cierre de la pinza al ejercer esta acción.

2º.-Aparato distribuidor de tiras engomadas de papel para precintar, caracterizado porque la esponja descrita en la reivindicación anterior va montada giratoria sobre un eje portador, y solidario, de un disco resorte provisto de dos dientes susceptibles de coincidir con entranques del soporte possibilitando la extracción del conjunto.

3º.-APARATO DISTRIBUIDOR DE TIRAS ENGOMADAS DE PAPEL PARA PRECINTAR.

Tal y como se ha descrito en la memoria que antecede, representado en el plano que se acompaña, y para los fines que se han especificado.

Consta la presente memoria de cuatro hojas escritas a máquina por una sola cara.

Madrid, 3 de febrero de 1959

D. ANTONIO GUTERAS XIPELL

HOJA UNICA.

247012

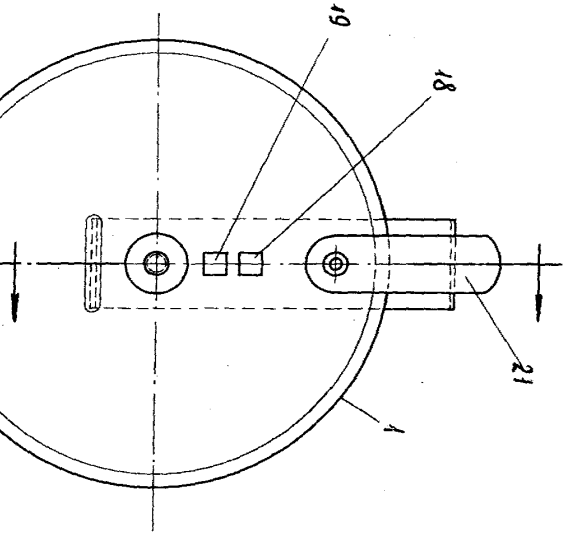


Fig. 1

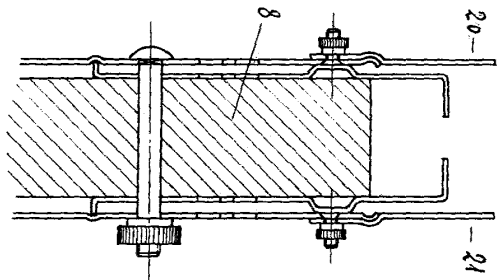


Fig. 2

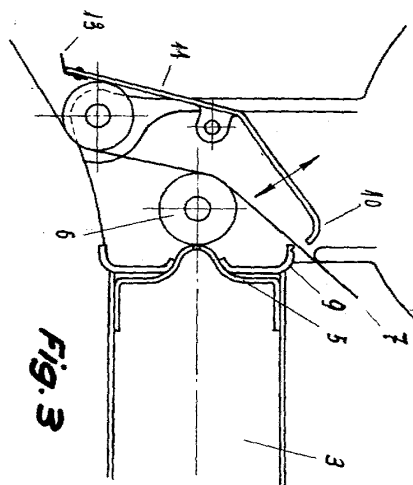


Fig. 3

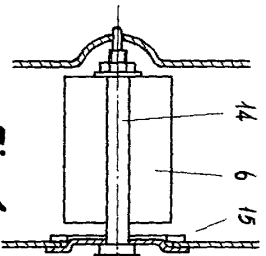


Fig. 4

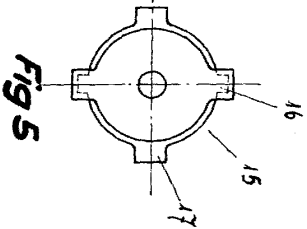


Fig. 5

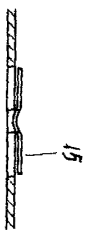


Fig. 6



ESCALA VARIABLE.