



ESPAÑA

10 ES

11

21

22

NUM.

247011

10 Y

FECHA DE PRESENTACION

MODELO DE UTILIDAD

30 PRIORIDADES:

31 NUMERO

32 FECHA

33 PAIS

47 FECHA DE PUBLICIDAD

51 CLASIFICACION INTERNACIONAL

G 09 F 3106

54 TITULO DE LA INVENCIÓN

PRECINTO DE GARANTIA PERFECCIONADO PARA COLCHONES Y SIMILARES

71 SOLICITANTE (ES)

FABRICAS LUCIA-ANTONIO BETERE, S.A. FLABESA

DOMICILIO DEL SOLICITANTE

MADRID, Batalla de Brunete, 25

72 INVENTOR (ES)

73 TITULAR (ES)

La misma sociedad solicitante.

74 REPRESENTANTE

D. JOSE LANIDALGA ROBRIGUEZ

La invención a que se refiere la presente memoria, constituye una
novedad industrial con características y ventajas que la hacen merecedora
del privilegio de explotación exclusiva que por ella se solicita, de
acuerdo con las prescripciones del Estatuto vigente sobre Propiedad Industrial
de 26 de Julio de 1.929, texto refundido, publicado el 30 de -
Abril de 1.930.

El presente registro de Modelo de Utilidad concierne, como su enunciado
indica, a un precinto de garantía perfeccionado para colchones y similares,
de acuerdo con la descripción detallada que del mismo se realiza, debiendo
interpretarse siempre este concepto en su más amplio sentido y nunca en
limitativo.

Para la debida comprensión de este objeto, se adjunta a la presente memoria
descriptiva una hoja de planos, en la que a título de ejemplo, se representan
todas y cada una de las partes que lo forman y relación que guardan entre sí.

En dicha hoja de planos queda representado:

FIGURA PRIMERA.- Muestra una vista en perspectiva del precinto cuyo registro se preconiza, asociado a un carnet o análogo representativo de la garantía de homologación del producto sobre el cual se aplica.

FIGURA SEGUNDA.- Es un detalle en perspectiva de la colocación del precinto y carnet de garantía sobre el asa lateral de un colchón.

FIGURA TERCERA.- Representa el sistema de cierre o enganche del filamento de suspensión del precinto, realizándose el anclaje por medio de una pieza de especial diseño alojada en un cajeadado apropiado previsto en el borde del precinto, con posibilidad de fácil separación.

En estas figuras y con el mismo valor en todas ellas, se aprecian las siguientes referencias:

1.- Precinto propiamente dicho, constituido por una pieza de forma apropiada, que lleva central e interiormente una canaladura o alojamiento del correspondiente filamento o análogo de suspensión y fijación.

2.- Carnet de identificación de las características del tapizado y de la fabricación del colchón, que representa la garantía de homologación, yendo recubierto de un plástico para su mejor conservación.

Este carnet o análogo lleva un perforado en uno de sus ángulos, por el cual se hace pasar a la cinta o similar que lo enlaza en forma inseparable con el precinto -1-.

3.- Filamento o similar fijado en la parte interior del precinto -1- saliente de éste por ambos lados y que enlaza al carnet -2-.

4.- Pieza de perfil especial que se ajusta por plegamiento a presión como medio análogo sobre el extremo libre del filamento -3-.

Esta pieza puntiaguda se aloja en un cajado practicado en la zona correspondiente del precinto -1- coincidente con el orificio de salida del cordón referido.

El cierre que realiza por alojamiento de esta pieza -3- en dicho cajado con posibilidad de separación para apertura, quedando la sección de filamento en la forma mostrada en las figuras segunda y tercera del plano anexo.

Preferentemente el montaje de este precinto, tratándose de colchones, se efectuará sobre el asa lateral correspondiente.

Este precinto y complementos podrá ser fabricado en cualquier clase de material apropiado y en las formas y dimensiones más convenientes, no existiendo sobre el particular ninguna limitación.

Hecha la descripción precedente, es preciso añadir que los detalles de realización de la idea expuesta pueden variar, sin que por ello cambie la esencia de la invención, que es la que se desprende de los párrafos que anteceden y se reivindican en la siguiente

N O T A

En resumen: El Modelo de Utilidad que se solicita, recaerá sobre las siguientes

5

10

15

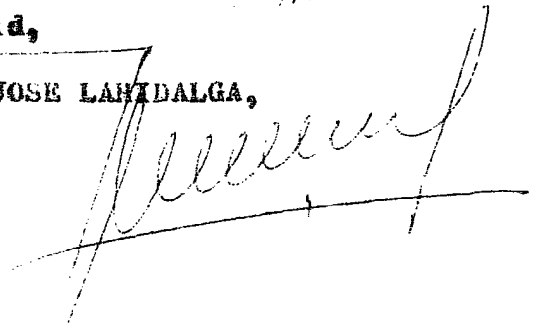
1ª.- Precinto de garantía perfeccionado para colchones y similares, caracterizado esencialmente porque está constituido por dos piezas iguales entre sí, unidas permanentemente en superposición, quedando un alojamiento central interior para paso y salida por ambos extremos de un filamento apropiado el que une por uno de los extremos a un carnet o análogo representativo de garantía de homologación, en tanto que el extremo contrario lleva una pieza fijada permanentemente de perfil y forma apropiada con dientes de anclaje y tope de limitación de recorrido, que se ancla en el orificio de salida del cordón previsto en el propio precinto, con lo cual se forma un lazo para su incorporación en la parte conveniente del producto, siendo este medio de enganche de fácil separación digital.

2ª.- PRECINTO DE GARANTIA PERFECCIONADO PARA COLCHONES Y SIMILARES.

Todo ello tal y como se describe en la presente memoria, que consta de cuatro páginas escritas a máquina y dibujos que se acompañan.

Madrid,

JOSE LAHIDALGA,



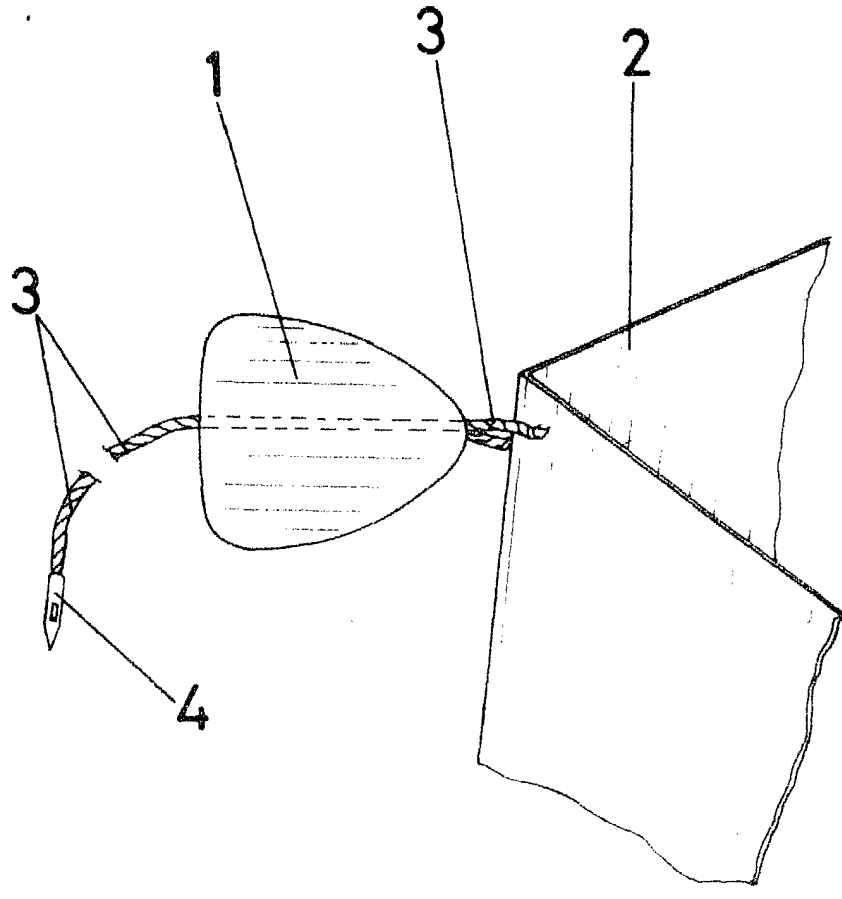
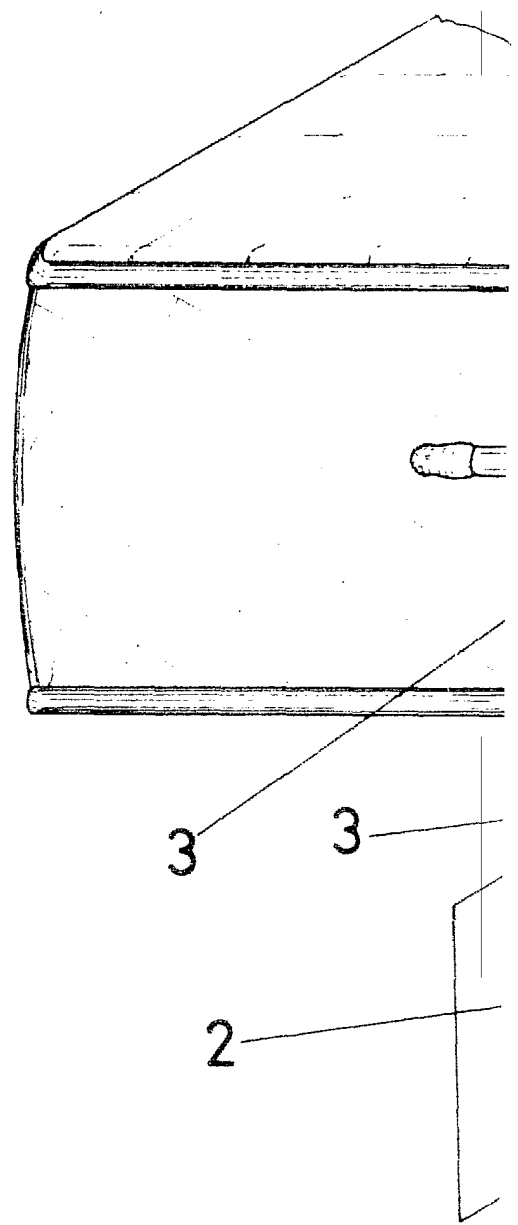


FIG. 1



FIG

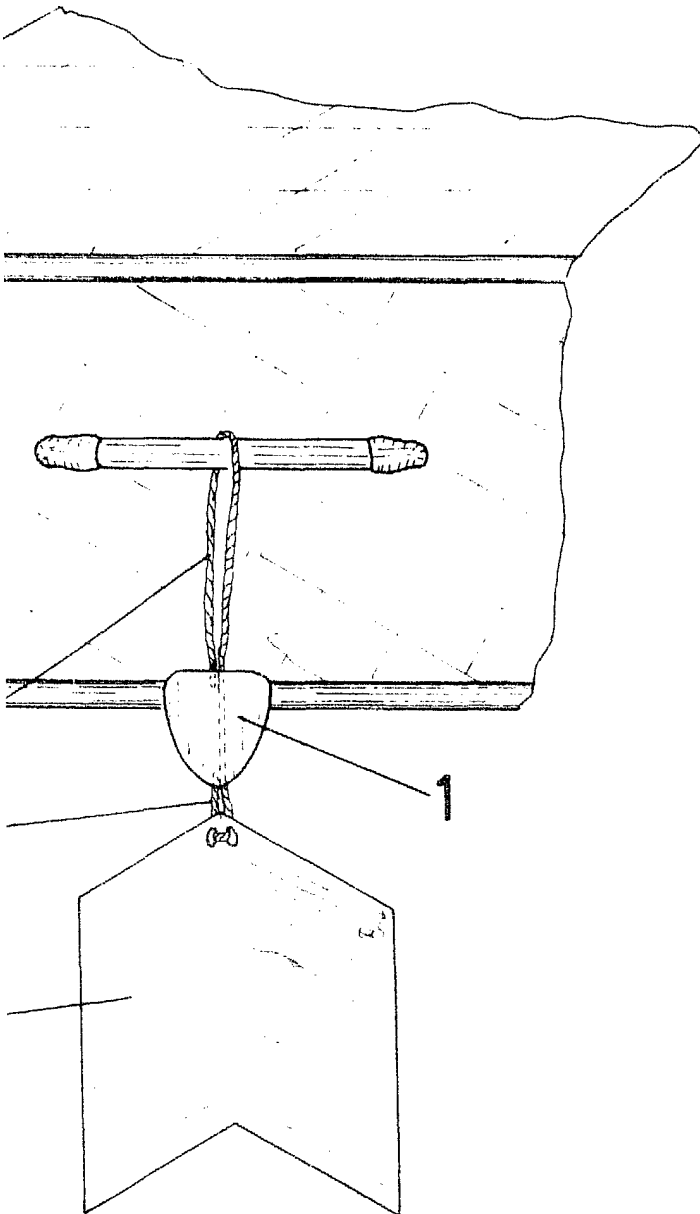


FIG. 2

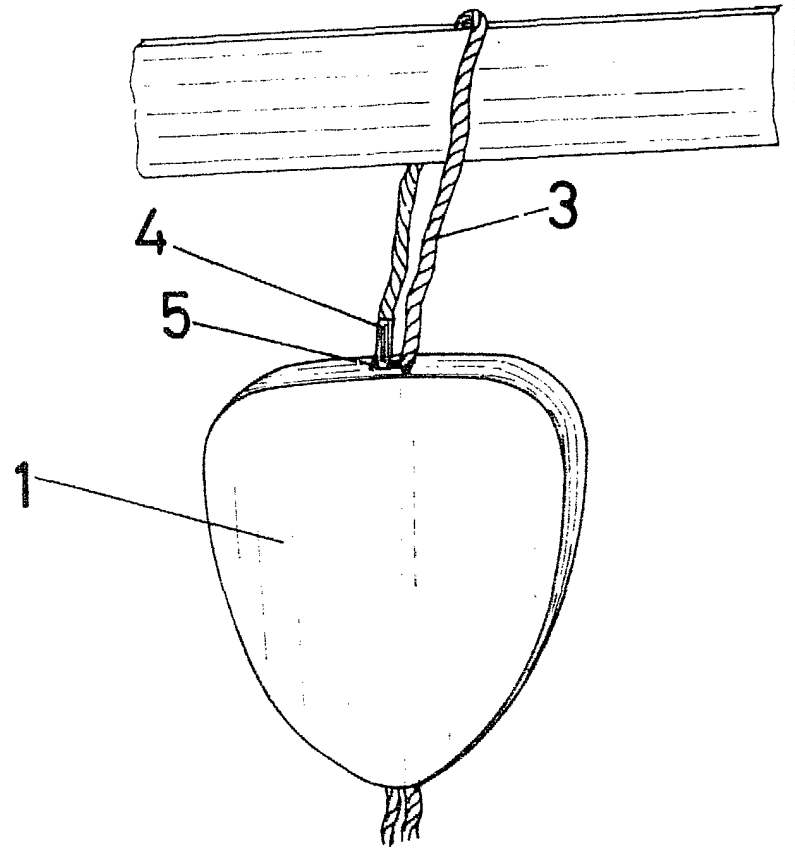


FIG. 3

Madrid, 3 NOV 1979
JOSE LAHIDALGA,