

25.11.1979

MODELO DE UTILIDAD

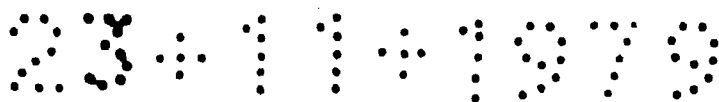
por VEINTE años

solicitado en España a favor de NORDICA DE ADHESIVOS, VENDAJES
Y ESPARADRAPOS, S.A. (N.A.V.E.S.A.), entidad española, domici-
5. liada en calle Tres Torres núm. 27, BARCELONA, por "Estuche
para protectores de oído". - - - - -

MEMORIA DESCRIPTIVA

La presente invención se refiere a un estuche para
protectores de oído, siendo tales protectores del tipo que se
10. utiliza para impedir la penetración del agua en el oído en la
práctica de la natación, y también para atenuar el efecto de
los ruidos del ambiente. - - - - -

El objeto del citado estuche es el de proporcionar
un adecuado envasado a los citados protectores, tanto desde
15. el punto de vista de su asepsia, como para un más cómoda y or-
denado porte, caracterizándose porque está constituido por una
cajita de base circular y pared periférica de baja altura, y por
una tapa con falda periférica ajustable alrededor de la mencio-
nada pared de la cajita, habiendo en el centro de la cara inte-
20. rior de la referida base un reborde anular saliente formado por



una sucesión de tramos arqueados hacia dicho centro, determinándose entre el citado reborde y la pared periférica unos alojamientos para contener protectores del oído, más otro alojamiento interior del reborde para otro protector. - - - - -

5. Otros objetos y características de la invención se irán dando a conocer en detalle a lo largo de la descripción que sigue, haciendo referencia a los dibujos ilustrativos que la acompañan. En los dibujos: - - - - -

10. Figura 1 es una vista en planta de la parte interior del estuche objeto de la invención, provistos de los correspondientes protectores para el oído. - - - - -

Figura 2, corresponde a una sección del mismo estuche por una línea II-II de la figura 1. - - - - -

15. El estuche en cuestión consiste en una cajita 1, más una tapa 2, dispuesta para contener un determinado número de protectores 3 de oído. - - - - -

20. La cajita 1 consta de una base circular plana 4 y de una pared periférica 5 de altura relativamente baja, y teniendo en la parte central de la cara interior de dicha base 4 un reborde anular saliente 6. - - - - -

La tapa 2 está formada por un disco plano 7 más una falda periférica 8, de modo que su aplicación en la cajita 1 tiene lugar por adosamiento de dicha falda 8 alrededor de la

23.11.1979

pared 5. - - - - -

5. Esencialmente, la invención estriba en la existencia del reborde interior 6, el cual está compuesto por una sucesión de tramos curvos 9, en convexidad con respecto al centro de la cajita 1. - - - - -

10. La particular disposición de la cajita 1, en colaboración con su tapa 2, determina una pluralidad de alojamientos para protectores 3, de modo que entre cada tramo curvo 9 y la pared 5 se obtiene un alojamiento, siendo otro alojamiento el espacio interior del reborde 6. - - - - -

En el ejemplo representado, se ha escogido una cajita cilíndrica, pero la invención es extensiva a otras formas como la hexagonal, la rectangular, etc. - - - - -

15. Como se observa en la figura 1, la casi totalidad del espacio interior de la cajita 1 queda utilizado para contener los aludidos protectores 3, lo cual se consigue con la adecuada distribución, en las mejores condiciones de sanidad, y limitando el movimiento de aquellos cuerpos. - - - - -

20. Los protectores 3 consisten especialmente en un cuerpo substancialmente esférico en material fibroso, tal como algodón o similar, debidamente deformable para su acomodación en el conducto auditivo, y que está asociado a un producto aglomerante ablandable a la temperatura humana, tal como una cera, y eventualmente de otros productos terapéuticos, conservantes,

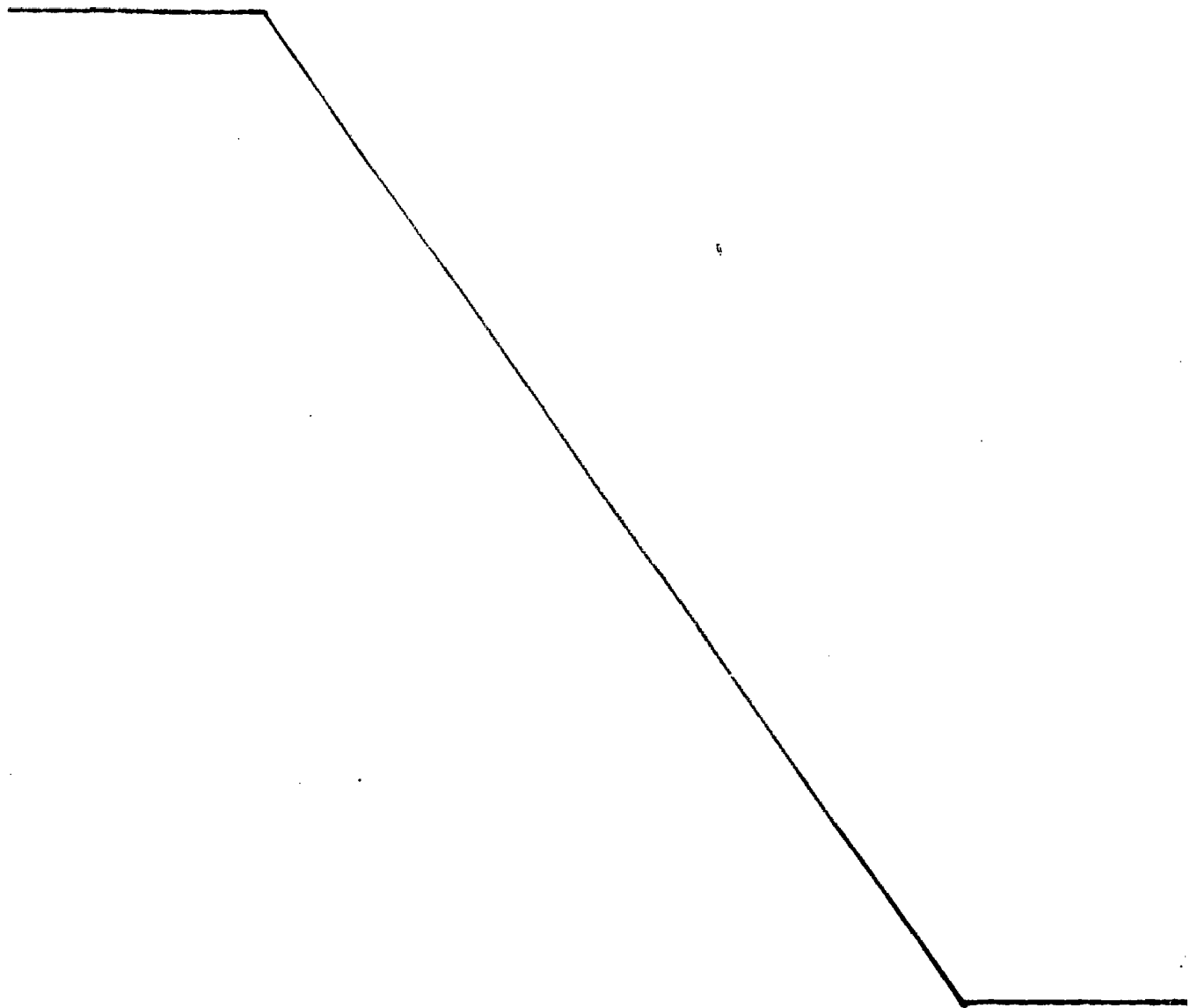
23.11.1979

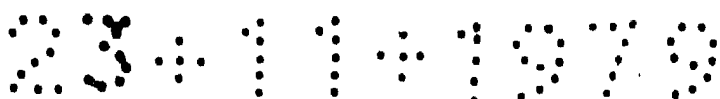
colorantes o de otra índole. - - - - -

Descritas convenientemente las características de la invención, se hace constar que en la misma podrán introducirse cuantas variantes de detalle pueda aconsejar la experiencia, siempre que con ello no se modifique la esencialidad de la misma. - - - - -

5.

A los efectos consiguientes, se declaran de novedad, utilidad y propiedad para España, sus territorios y plazas de soberanía, las reivindicaciones que siguen. - - - - -





R E I V I N D I C A C I O N E S

5. 1.- Estuche para protectores de oído, caracterizado porque está constituido por una cajita de pared periférica de baja altura, y por una tapa con falda periférica ajustable alrededor de la mencionada pared de la cajita, habiendo en el centro de la cara interior de la referida base un reborde anular saliente formado por una sucesión de tramos arqueados hacia dicho centro, determinándose entre el citado reborde y la pared periférica unos alojamientos aptos para contener sendos protectores del oído, más otro alojamiento para otro protector dentro del reborde. - - - - -

10. 2.- "ESTUCHE PARA PRCTECTORES DE OIDO". - - - - -

15. Todo ello conforme se describe y reivindica en la presente memoria que consta de cinco hojas, foliadas y mecanografiadas por una sola de sus caras, y de dos figuras que la ilustran.

MADRIL 2 3 NOV. 1979

P.A. M. CURELL SUÑER

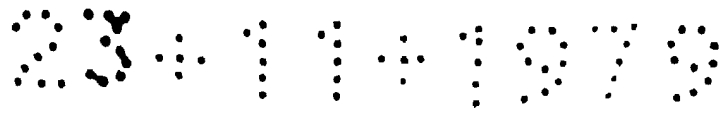


FIG. 1

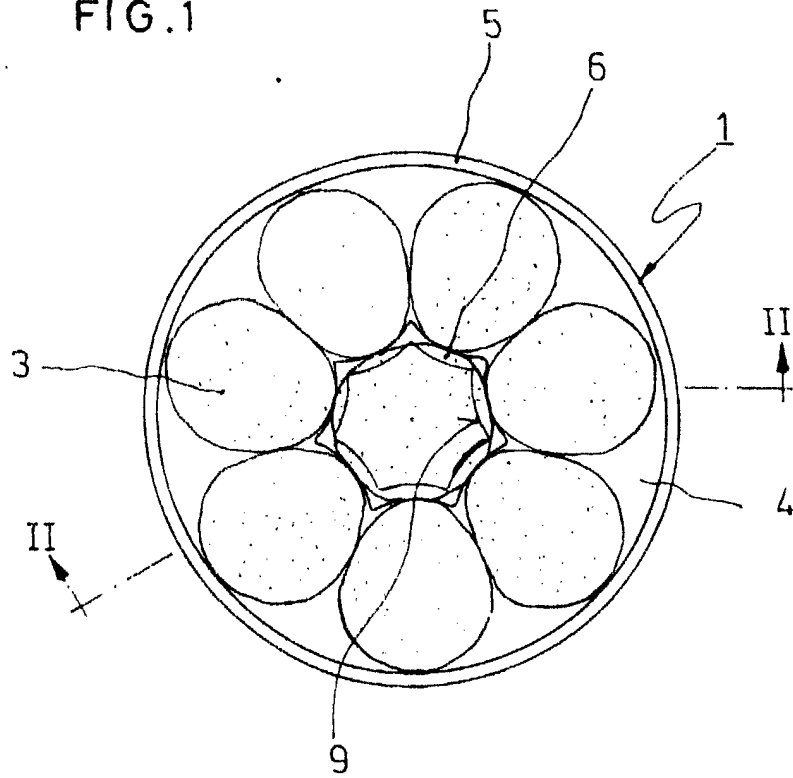
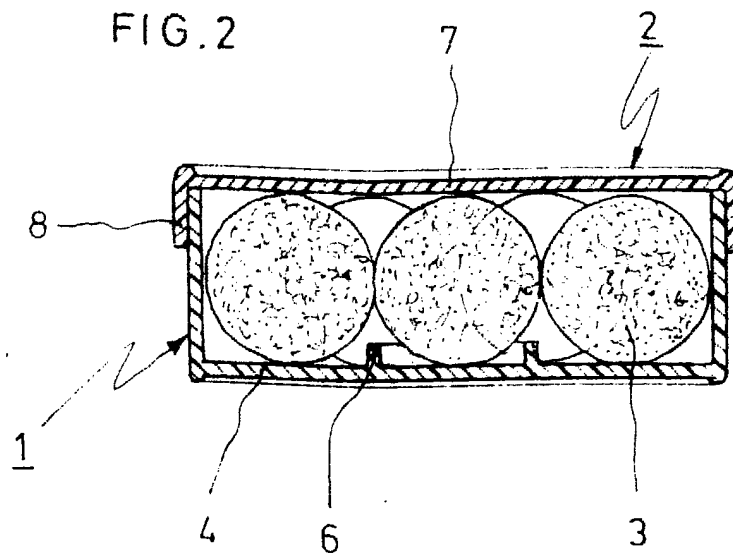


FIG. 2



MADRID 23 NOV. 1979

P. A. M. CURELL SUÑER