



ESPAÑA

19 ES 11 21 22	NUMERO 247001	10 Y
	FECHA DE PRESENTACION	

MODELO DE UTILIDAD

16 MAR. 1980

30 PRIORIDADES: 31 NUMERO	32 FECHA	33 PAIS
------------------------------	----------	---------

47 FECHA DE PUBLICIDAD	51 CLASIFICACION INTERNACIONAL <i>A 63 H 27/0</i>
------------------------	--

54 TITULO DE LA INVENCIÓN "JUGUETE VOLADOR".

71 SOLICITANTE (S) YUPI-MAR, S. A.

DOMICILIO DEL SOLICITANTE Premiá de Mar (Barcelona) Calle Elisenda de Montcada, 25

72 INVENTOR (ES)

73 TITULAR (ES)

74 REPRESENTANTE Don Ignacio PONTI GRAU
--

La presente invención se refiere a un juguete volador que imita a un pájaro, dotado de un mecanismo muy sencillo mediante el cual se consigue el batir de las alas y, lo más importante, que este batir de alas efectúa el desplazamiento del juguete en el aire.

Los juguetes voladores conocidos están basados en desplazamientos por planeo y, como máximo, mediante la cooperación de hélices.

Hasta el presente no se había conseguido realizar un juguete volador con alas móviles que realicen un movimiento muy similar al de las alas de los pájaros.

El juguete objeto de la invención ha resuelto este movimiento de una manera muy sencilla y eficaz.

El juguete en cuestión se caracteriza por el hecho de que está constituido por un cuerpo muy liviano portador de un mecanismo de brazos articulados que acciona a sendos soportes laterales articulados en los que está unido un armazón que sostiene una lámina flexible que configura las alas del juguete. El mecanismo de articulación es accionado por medio de un aro elástico que se torsiona por mediación de un manubrio externo, y consta de un cigüeñal en uno de cuyos extremos está anclado un extremo del aro elástico y en el otro están articulados por uno de sus extremos, dos brazos, a modo de bielas, cuyos extremos opuestos lo están a sendos brazos articulados a su vez a respectivos soportes a modo de palancas oscilantes en los que están montados los extremos del armazón de las alas del juguete.

El mecanismo comprende un dispositivo de freno formado por una palanca articulada con un extremo saliente al

exterior del cuerpo del juguete y que constituye el punto de accionamiento manual, en tanto que el otro dispone de un resorte capaz de interferir, según la posición que adopte la palanca, el desplazamiento del cigüeñal.

5 El juguete comprende dos armazones simétricos, articulados cada uno a uno de los soportes oscilantes, cuyos armazones están unidos a una sola lámina flexible que constituye las dos alas del juguete.

10 El juguete comprende, además, una cola laminar con armazón dotado de medios de acoplamiento en posición orientable en el extremo posterior del cuerpo del juguete.

15 Para la mejor comprensión de cuanto queda descrito en la presente memoria, se acompañan unos dibujos en los que, tan sólo a título de ejemplo, se representa un caso práctico de realización del objeto de la invención.

El juguete descrito consta en los dibujos de un cuerpo hueco -1- muy liviano, que simula el de un pájaro, en cuya cabeza -2- está alojado un mecanismo de accionamiento de las alas del pájaro.

20 El mecanismo en cuestión consta de un marco rígido -3- que constituye el armazón con dos tirantes -4- en cuyo punto de convergencia está montado un cigüeñal -5-, uno de cuyos extremos finaliza en un gancho -6-, en el cual está anclado un aro elástico -7- tensado, que está retenido en el extremo opuesto por un manubrio -8- montado en el extremo posterior del cuerpo -1- y cuyo accionamiento determina la torsión del aro elástico -7-.

25

El otro extremo del cigüeñal -5- presenta articu-

lados por uno de sus extremos dos bielas -9-, cuyos extremos opuestos están articulados a sendos balancines -10-, articulados a unos soportes laterales -11- oscilantes a modo de palancas en movimientos de vaivén.

5 Los soportes oscilantes -11- presentan acoplados en forma amovible, unos nervios -12- que constituyen el armazón de una lámina flexible -13- que constituye las dos alas del juguete.

10 En el extremo posterior del cuerpo -1- está montada en posición orientable, una cola laminar -14-.

El mecanismo de accionamiento de las alas está completado por un dispositivo de freno o bloqueo, constituido por una palanca -15-, articulada en -16-, con un extremo -17- saliente al exterior del cuerpo -1- por una abertura -18- del mismo, en tanto que el otro extremo presenta un resalte -19- capaz de interceptar el giro del cigüeñal -5-, según la posición que adopte la palanca -15- accionable manualmente por su extremo exterior -17-.

20 El funcionamiento del juguete volador descrito es como sigue:

En primer lugar es preciso situar la palanca -15- en la posición de freno (figura 8) y, seguidamente, dar vueltas al manubrio -8- para conseguir la torsión del aro elástico -7- (figura 3)., Cuando el aro ha adquirido la tensión suficiente, se levanta el juguete y se actúa sobre el extremo -17- de la palanca de freno para liberar al mecanismo. Entonces, el aro -7- que recupera su posición inicial, comunica su giro al cigüeñal -5-, a través de su gancho -6-, y el ci-

güeñal -5- provoca el desplazamiento alternativo de las dos
 bielas -9-, las cuales a su vez obligan a oscilar a los balan-
 cines -10- y éstos a los soportes -11-, quienes comunican el
 movimiento a los nervios -12- y éstos obligan a la lámina
 5 -13- que constituye las alas a realizar desplazamientos simi-
 lares al batido de las alas de un pájaro.

Gracias a la extraordinaria liviandad del cuerpo -1-
 y a la superficie de las alas -13-, el juguete vuela realmen-
 te impulsado por su propio aleteo, en tanto dure el movimien-
 10 to de recuperación del aro elástico -7-, finalizando en un
 planea suave.

El juguete es muy simple y su movimiento se consi-
 gue sin engranajes ni motor alguno, si se exceptúa la simple
 fuerza de recuperación de un aro elástico que ha sido previa-
 15 mente torsionado. En consecuencia el juguete es de poco coste
 y asequible económicamente.

Serán independientes del objeto de la invención los
 materiales empleados en la fabricación de los distintos com-
 ponentes del juguete, formas y dimensiones de los mismos y
 20 cuantos detalles accesorios puedan presentarse, siempre y
 cuando no afecten a su esencialidad.

REIVINDICACIONES

1. Juguete volador, del tipo constituido por un cuerpo liviano dotado de un mecanismo que es accionado por un aro elástico previamente torsionado, caracterizado esencialmente por el hecho de que el mecanismo comprende un cigüeñal, uno de cuyos extremos está unido a un extremo del aro elástico, en tanto que en el otro extremo del cigüeñal están articulados los extremos de dos bielas articuladas a sendos lancines que lo están a unos soportes laterales oscilantes conectados a las alas del juguete.

2. Juguete volador, según la reivindicación anterior, caracterizado por el hecho de que el mecanismo comprende un dispositivo de freno constituido por una palanca articulada, uno de cuyos extremos constituye empuñadura de accionamiento y el opuesto puede interferir el desplazamiento de alguna de las piezas del mecanismo, según la posición que adopta la palanca.

3. Juguete volador, según las reivindicaciones 1 y 2, caracterizado por el hecho de que el mecanismo y el freno se hallan montados en un armazón formado por un aro incrustado en el interior del cuerpo liviano del juguete.

4. Juguete volador, según la reivindicación 1, caracterizado por el hecho de que las alas constan de unos armazones gemelos formados por nervios que están acoplados en posición amovible en los respectivos soportes oscilantes del mecanismo, cuyos armazones están unidos a una lámina flexible que constituye las dos alas del juguete.

5. Juguete volador, según la reivindicación 1, caracterizado por el hecho de que está dotado de una cola laminar con un armazón montado en posición amovible en el cuerpo del juguete.

5

6. Juguete volador.

La presente memoria descriptiva consta de siete hojas foliadas, escritas a máquina por una sola cara.

Barcelona, 23 de noviembre de 1979

YUPI-MAR, S. A.

p.a. I. PONTI

F.P.

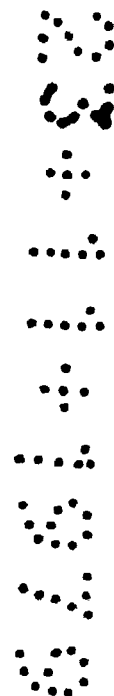


FIG. 1

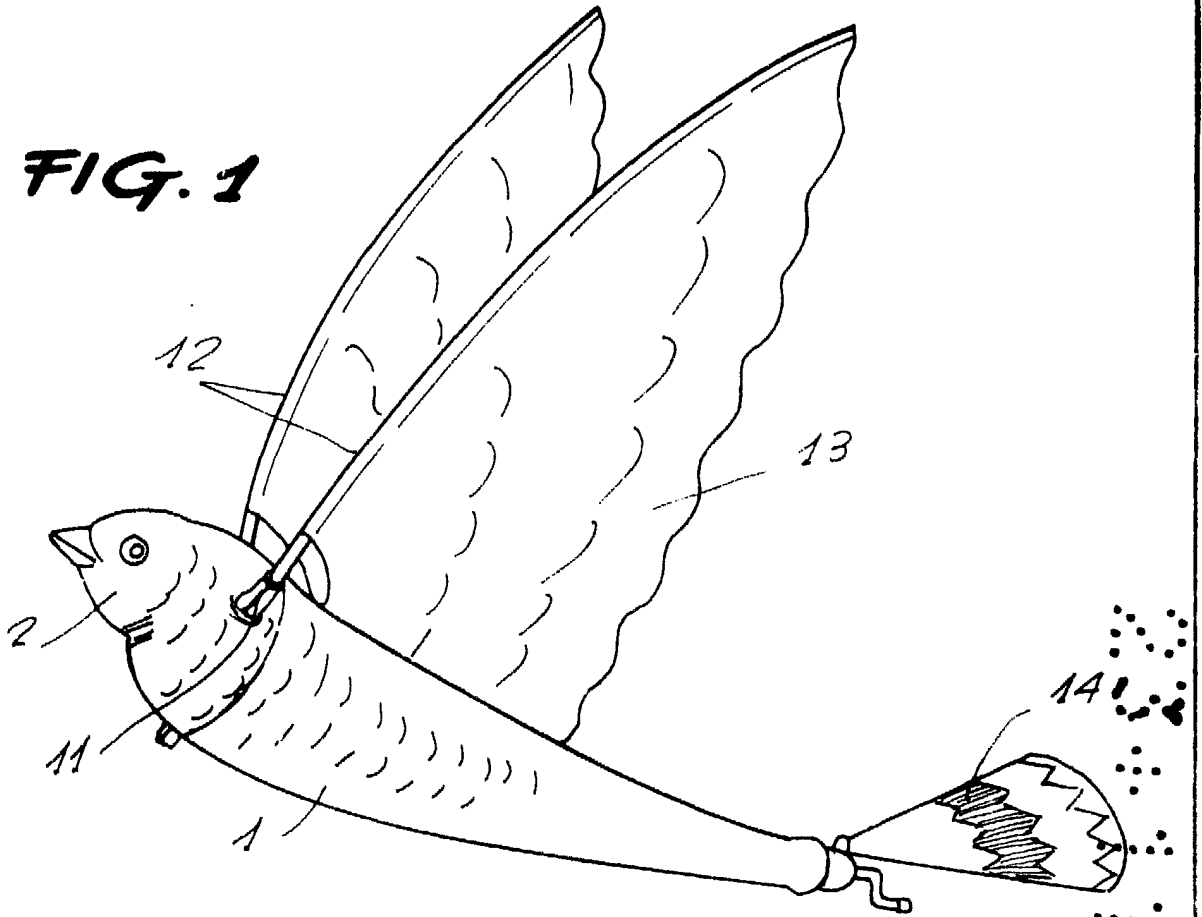
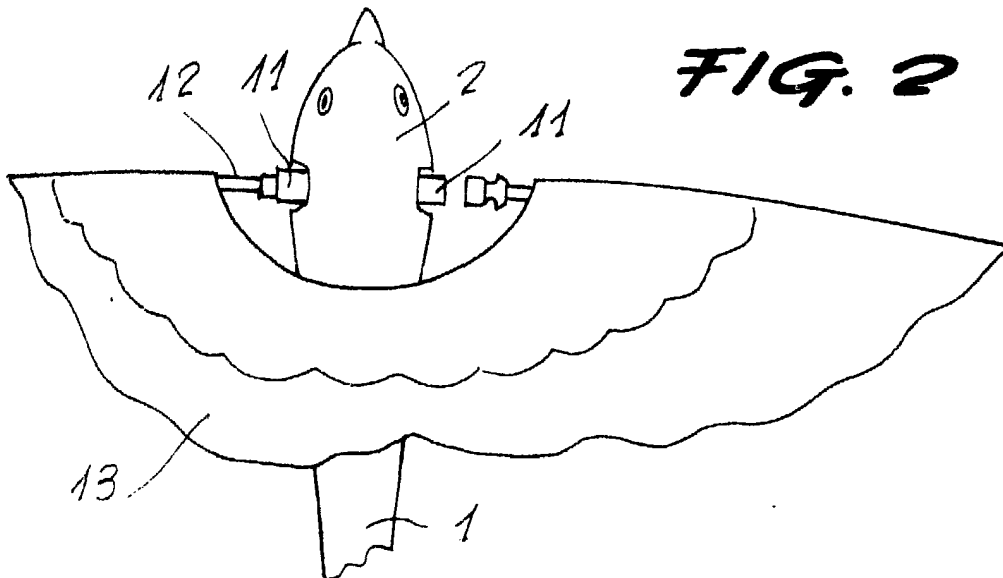


FIG. 2



Barcelona, 23 de noviembre de 1979
p.a. I. PONTI

P. P.

FIG. 3

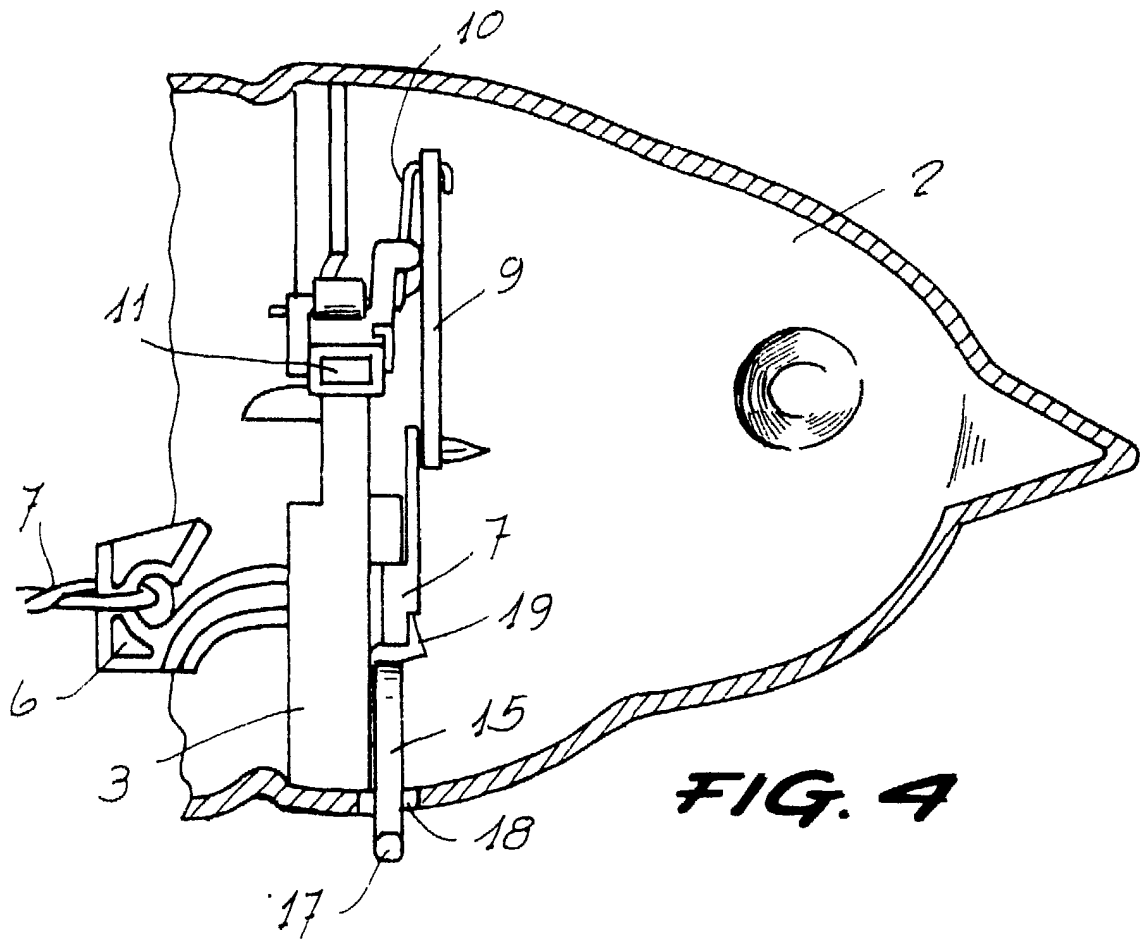
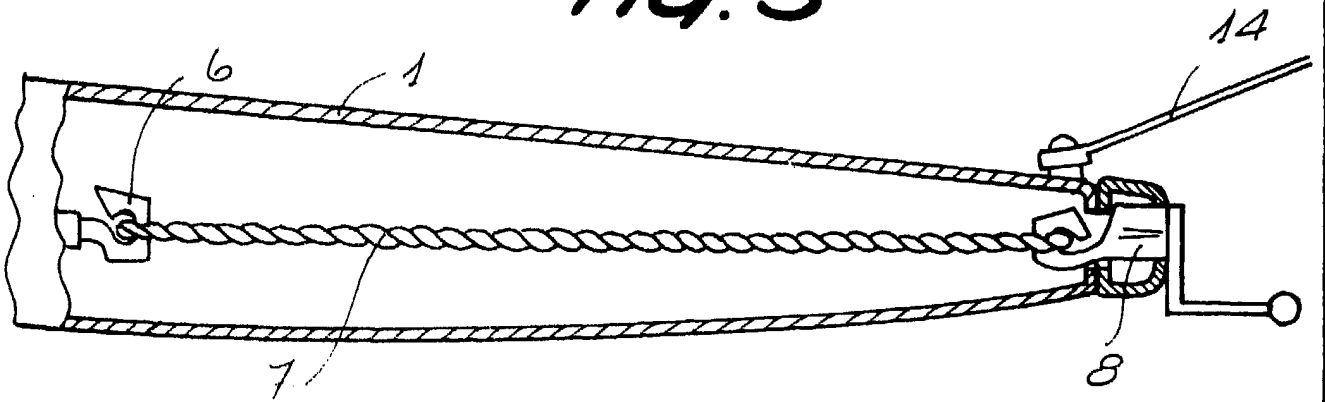
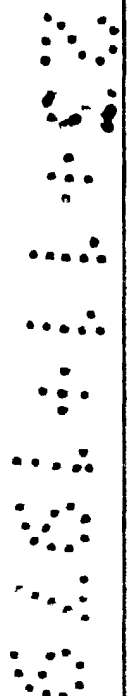


FIG. 4

Barcelona, 23 de noviembre de 1979
p.s. FORTI

[Handwritten signature]



79.911/A

FIG. 5

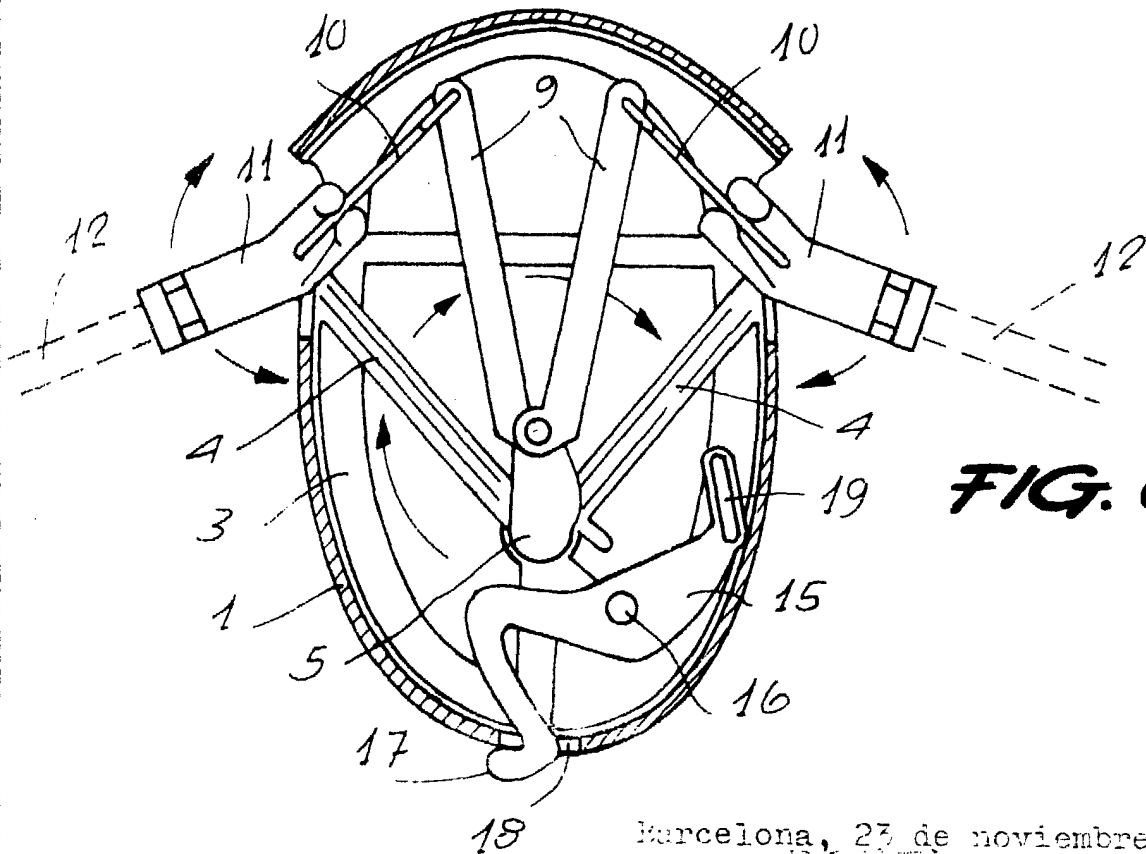
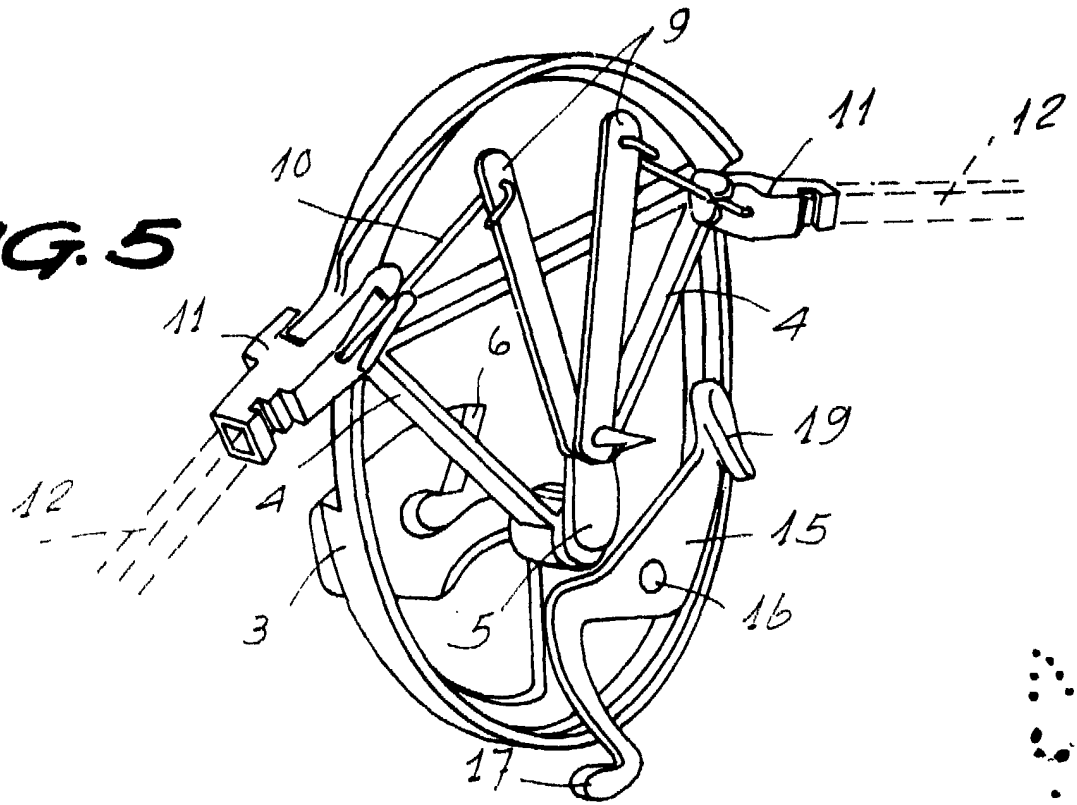


FIG. 6

Barcelona, 23 de noviembre de 1979
FONTE

[Handwritten signature]

29.5.79/A



FIG. 7

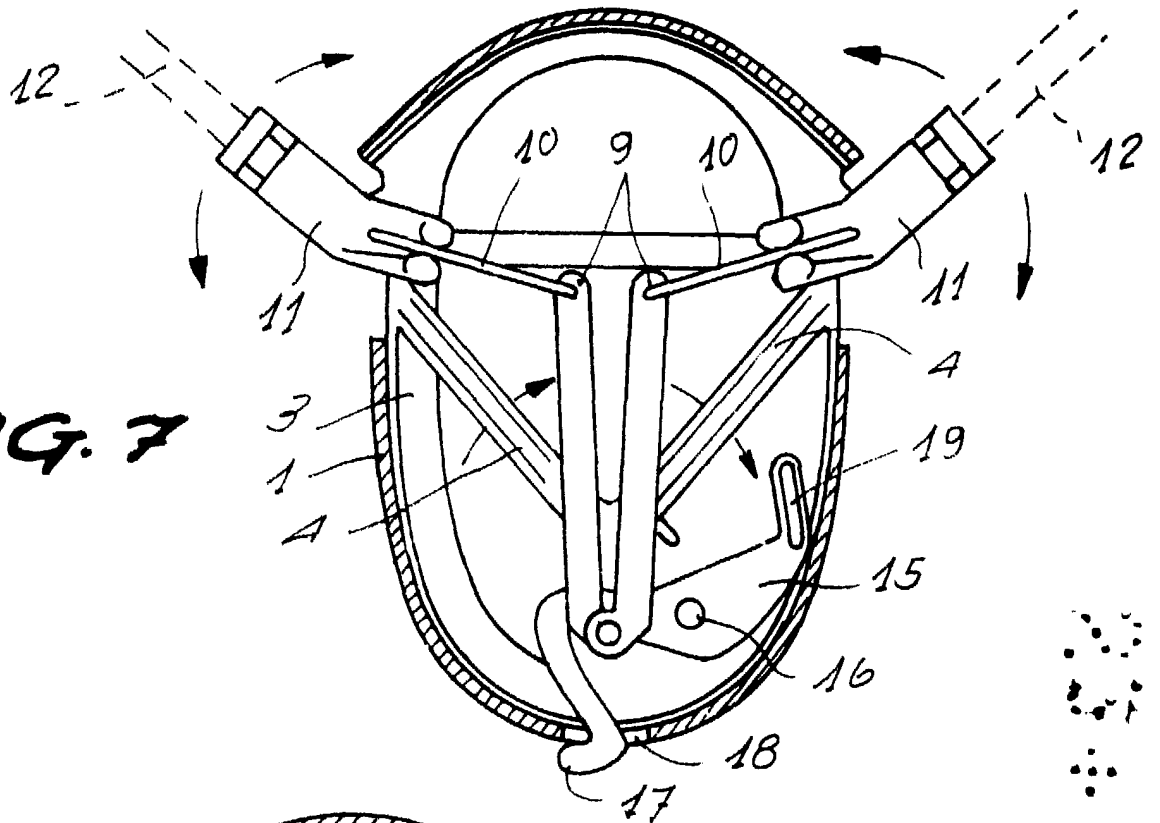
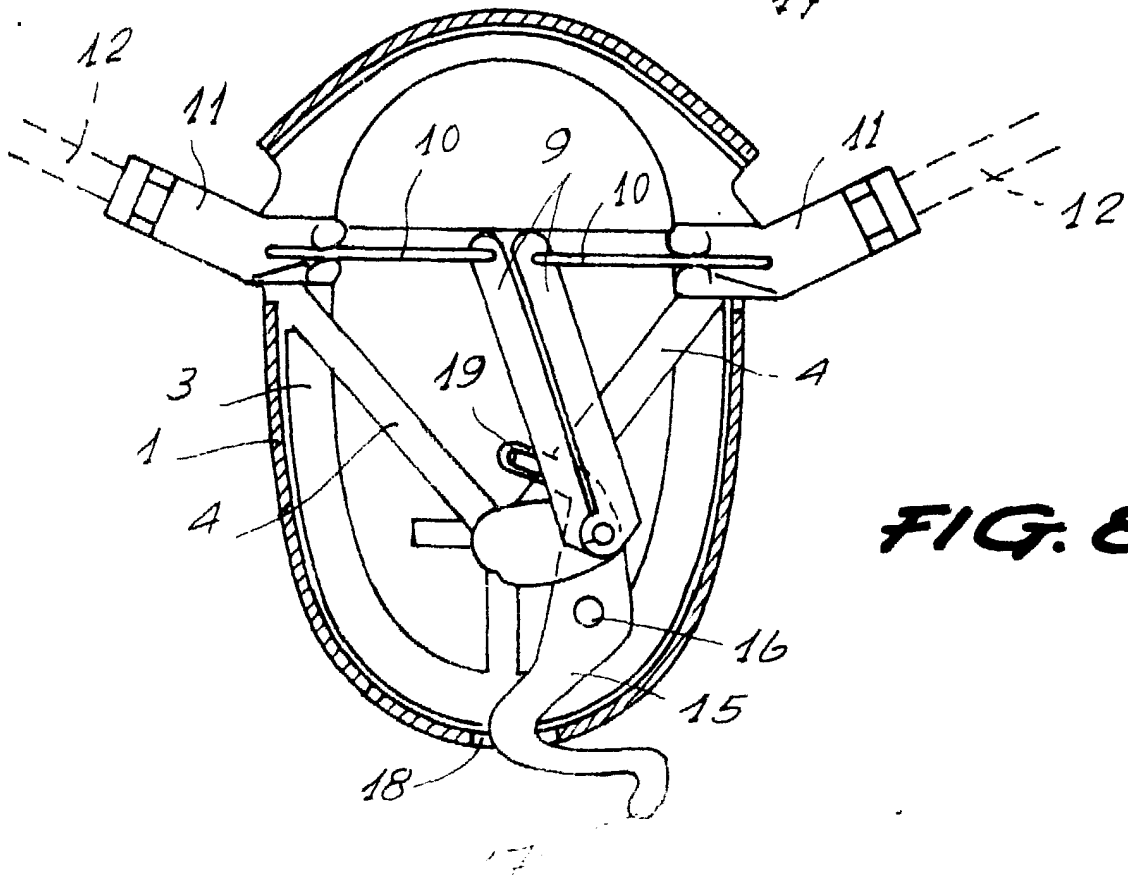


FIG. 8



29.911/A

Barcelona, 23 de noviembre de 1979

J. PONTI

P.P.