



ESPAÑA

10 ES 11 21 22

| | |
|-----------------------|---------------------|
| NUMERO | 246978 |
| FECHA DE PRESENTACION | 22 NOV. 1979 |

10 Y

MODELO DE UTILIDAD

1 MAR. 1980

| | | | |
|-----------------|-----------|----------|---------|
| 30 PRIORIDADES: | 31 NUMERO | 32 FECHA | 33 PAIS |
|-----------------|-----------|----------|---------|

| | |
|------------------------|---|
| 47 FECHA DE PUBLICIDAD | 51 CLASIFICACION INTERNACIONAL <i>H02 B 1/08</i> |
|------------------------|---|

54 TITULO DE LA INVENCIÓN

"DISPOSITIVO PROTECTOR PERFECCIONADO PARA COMPONENTES ELECTRONICOS"

71 SOLICITANTE (ES)

INDUSTRIAL ELECTRONICA AZNAREZ, S.A.

DOMICILIO DEL SOLICITANTE

TUDELA (Navarra) Carretera a Fitero Km. 2,200

72 INVENTOR (ES)

73 TITULAR (ES)

74 REPRESENTANTE

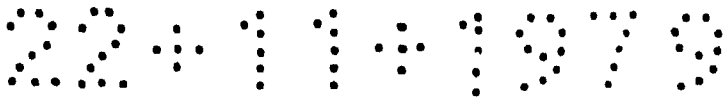
D. MANUEL DE RAFAEL GARCIA

Se refiere el presente modelo de utilidad a un dispositivo protector perfeccionado, para componentes electrónicos, del tipo de diodos de muy alta
 5 tensión o similares, de aplicación preferente en aparatos de T.V., que aporta notables mejoras sobre el propio dispositivo presentado por la misma entidad solicitante bajo el Modelo de Utilidad 216.958.

En efecto, es sabida la necesidad de protección de los citados componentes, para evitar su peligrosidad, y a este respecto el citado Modelo de Utilidad 216.958, daba a conocer un dispositivo protector que solucionaba satisfactoriamente dicho problema.
 10 No obstante este último adolecía de una cierta complejidad de fabricación, y por ello se ha ideado el dispositivo que se presenta por el actual modelo y que fundamentalmente simplifica a aquél, en especial en cuanto se relaciona con su constitución.

Así, ha quedado mejorado el sistema de fijación del dispositivo al lugar apropiado, y el centrado del componente en el receptáculo central del dispositivo, incorporando además junto a éste un
 20 cajecado de guiado y protección de uno de los conductores del componente, concretamente el que surge del fondo de dicho receptáculo. También se ha mejorado la salida y sujeción de los conductores del componente con respecto al dispositivo, incorporando la posibilidad de dos salidas opcionales para uno de dichos conductores, concretamente el superior.

30 Con el fin de facilitar la explicación, se



acompaña a la presente memoria descriptiva una hoja de dibujos en la que se ha representado un caso práctico de realización, el cual se cita solo a título de ejemplo no limitativo del alcance del presente modelo de utilidad.

En dichos dibujos:

La figura 1 es una sección longitudinal completa del dispositivo en cuestión, según un plano de corte meridiano del mismo.

La figura 2 se corresponde con una vista en planta superior del propio dispositivo.

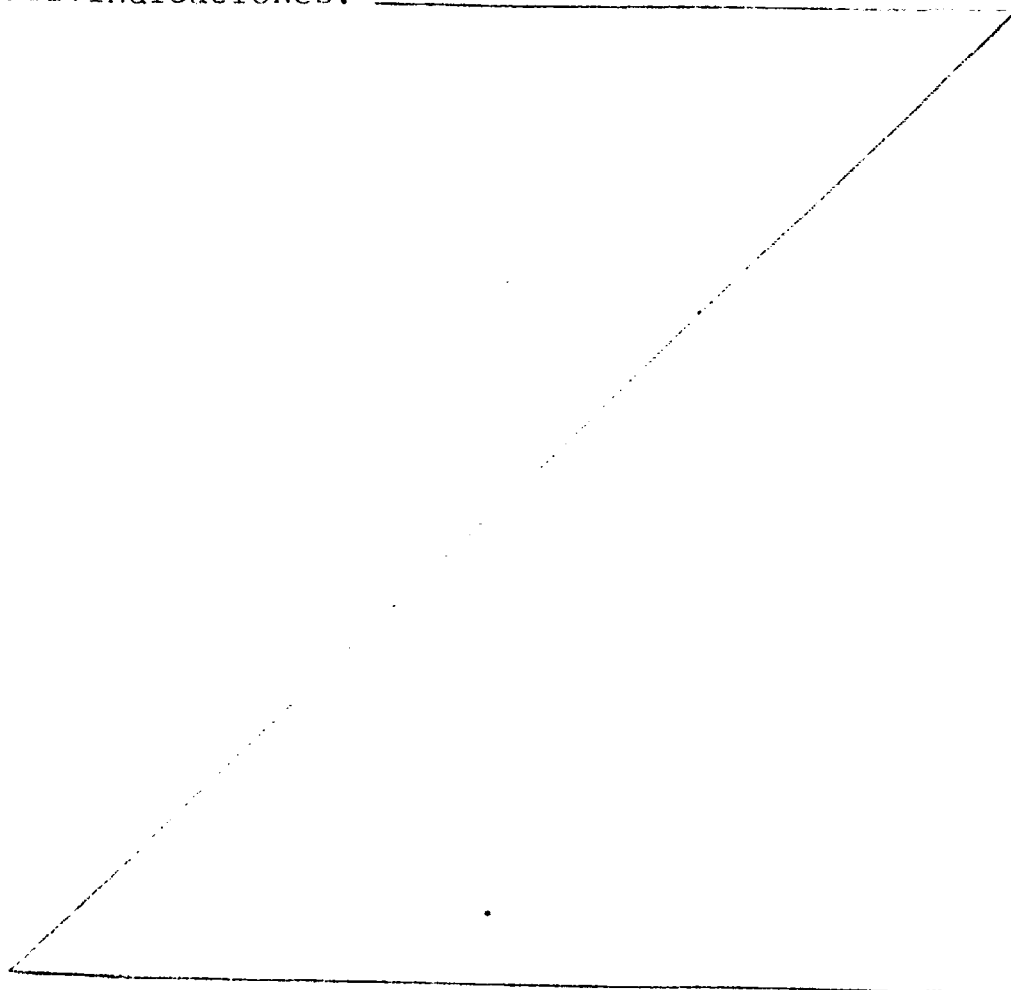
Según tales figuras, el dispositivo protector perfeccionado para componentes electrónicos, objeto del presente modelo de utilidad, está constituido por una caja -1-, de cuya base sobresalen dos espigas -2-3- en forma de punta de flecha para facilitar su montaje a presión en taladros del lugar de colocación del conjunto, saliendo también de dicha base un pivote centrador -4-.

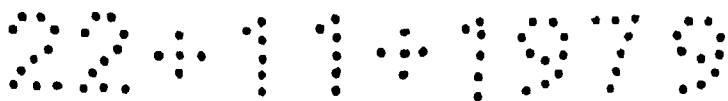
El lugar de colocación del componente, lo constituye un receptáculo central vertical -5- que sale del fondo de la caja -1- y se prolonga superiormente en unos dedos elásticos -6- centradores de dicho componente. Tal receptáculo está comunicado lateralmente con un cajeadado -7-, que asimismo arranca del fondo de la caja -1- y sirve para guiado y protección del conductor inferior del componente. Este conductor a su salida se adapta a un saliente superior periférico -8- de la caja -1- y se encaja a presión en un entrante superior central -9- del citado saliente.

22411979

Para ello, dicho entrante -9- lleva su boca estrangulada mediante un pequeño dado lateral -10-, al igual que los otros dos entrantes -11-12- existentes en la misma embocadura de la caja -1-, para salida opcional del otro conductor, concretamente el superior, del antedicho componente.

El modelo, dentro de su esencialidad, puede ser llevado a la práctica en otras formas de realización que difieran solo en detalle de la indicada únicamente a título de ejemplo, a las cuales alcanzará igualmente la protección que se recaba. Podrá, pues, fabricarse este dispositivo en cualquier forma y tamaño, con los medios y materiales más adecuados y los accesorios más convenientes, por quedar todo ello comprendido en el espíritu de las siguientes reivindicaciones.





REIVINDICACIONES

Se reivindica como objeto del presente modelo de utilidad:

5 1.- Dispositivo protector perfeccionado para componentes electrónicos, del tipo que comprende una caja con medios de fijación al aparato correspondiente y provista de respectivas salidas de paso de los conductores del componente, el cual queda asentado en un receptáculo central de dicha caja,
10 c a r a c t e r i z a d o porque los medios de fijación del dispositivo ~~ks~~constituyen dos espigas en punta de flecha y un pivote centrador salientes de la base de la caja, efectuándose el centrado del componente mediante unos dedos elásticos prolon-
15 gación del receptáculo de alojamiento del mismo, el cual está comunicado lateralmente con un cajeadado de guiado y protección del conductor inferior del componente.

20 2.- Dispositivo protector perfeccionado para componentes electrónicos, según la reivindicación anterior, caracterizado asimismo porque las salidas de paso de los conductores del componente, las constituyen tres entrantes de boca estrangulada existentes en la embocadura de la caja, dos para
25 salida opcional del conductor superior del componente y el otro para el conductor inferior, que saliendo del cajeadado adjunto al receptáculo central se adapta a un saliente superior periférico de la caja, en cuyo centro va colocado dicho tercer en-
30 trante.

22.11.1979

- 6 -

3.- DISPOSITIVO PROTECTOR PERFECCIONADO
PARA COMPONENTES ELECTRONICOS.

Consta la presente memoria descriptiva de
seis hojas mecanografiadas y una lámina de dibujos.

Madrid, a **22 NOV. 1979**

INDUSTRIAL ELECTRONICA AZNAREZ, S.A.

p.a.

MANUEL DE RAFAEL
P. P.



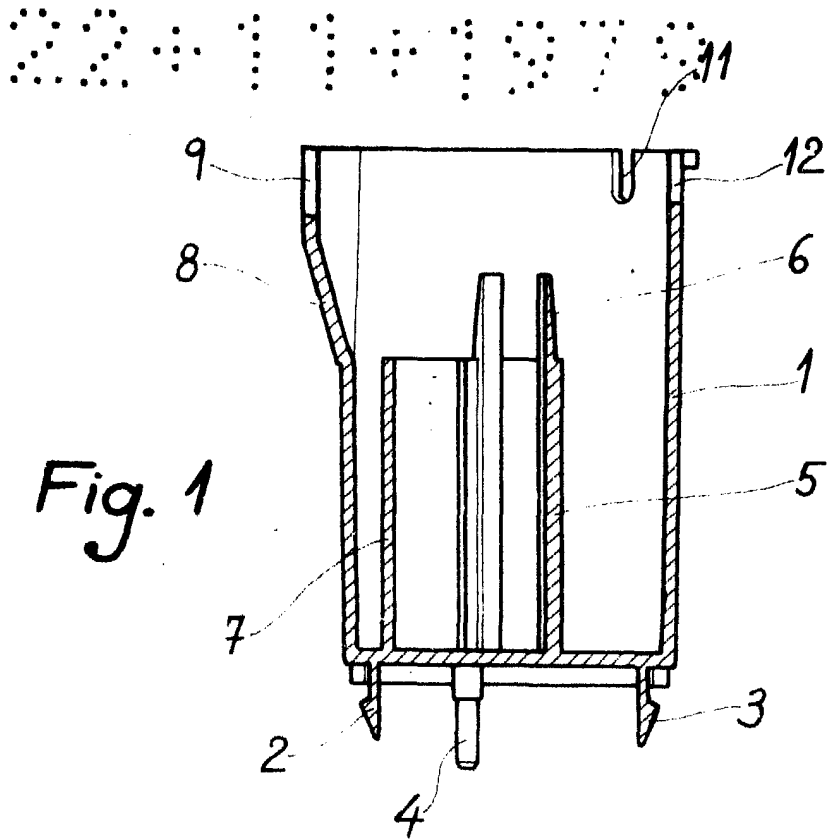


Fig. 1

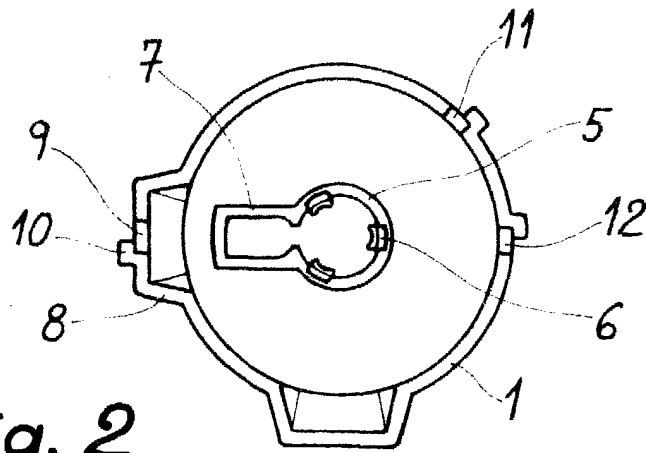


Fig. 2

Madrid, 22 NOV. 1979

MANUEL DE BAEARI

A.P.

Escala variable.