



ESPAÑA

2 2 4 1 1

ES

11 21 22	NÚMERO 246972	10 Y
FECHA DE PRESENTACION 22 NOV. 1979		

MODELO DE UTILIDAD

1 MAR. 1980

30 PRIORIDADES:		
31 NÚMERO	32 FECHA	33 PAIS
--	--	--

47 FECHA DE PUBLICIDAD	51 CLASIFICACION INTERNACIONAL A 47 K 13/26
------------------------	---

54 TITULO DE LA INVENCION
"Receptáculo para producto purificador"

71 SOLICITANTE (S)
PRODUCTOS CRUZ VERDE, S.A.

DOMICILIO DEL SOLICITANTE
Consejo de Ciento nº 143, BARCELONA

72 INVENTOR (ES)
--

73 TITULAR (ES)

74 REPRESENTANTE
M. Curell Sufiol

R-1547-115

22.11.1979

M O D E L O D E U T I L I D A D

por VEINTE años

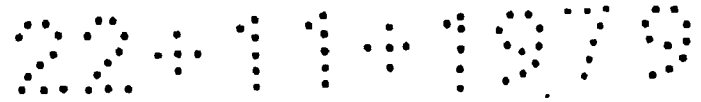
solicitado en España a favor de PRODUCTOS CRUZ VERDE, S.A., entidad española, domiciliada en Calle Consejo de Ciento núm. 143, 5. BARCELONA, por "Receptáculo para producto purificador". - - - -

MEMORIA DESCRIPTIVA

La presente invención se refiere a un receptáculo para producto purificador, de aplicación particular en el caso de los inodoros siendo portador de productos que son sometidos a la acción del agua de la descarga, en la que se disuelven, con el objeto de alcanzar efectos desodorantes, purificadores, desincrustantes, limpiadores, coloreadores, bactericidas, etc. - - -

Los dispositivos ya conocidos, utilizados para las mismas finalidades citadas, tienen diversos inconvenientes en cuanto a su deficiente sustentación y a una defectuosa capacidad de dispersión del producto activo en el interior del inodoro, sea por exceso, por defecto o por irregularidades. - - - - -

El receptáculo objeto de esta invención atiende adecuadamente a las necesidades propias de su empleo, caracterizándose



5. porque está constituido por un cuerpo que consta de una pieza inferior acanalada, substancialmente rígida, situable debajo del canalón superior de desagüe de un inodoro y siendo apto para contener el producto sólido para el correspondiente tratamiento, y de una pieza superior substancialmente elástica a modo de tapa combada que articula longitudinalmente con la pieza inferior, siendo apta para aplicarse alrededor del cerco superior que forma el canalón de desagüe, para atorretenerse en el mismo, de manera que el agua de descarga discurre por el citado producto para su gradual disolución y arrastre hacia el fondo de la taza. - - - - -

15. También se caracteriza la invención porque la articulación entre las piezas superior e inferior tiene lugar por una disposición de bisagra continua, con un resalte exterior que limita la apertura de la pieza superior. - - - - -

20. Asimismo se caracteriza la invención porque el borde exterior libre de la pieza superior se aplica, en la posición de uso, contra la cara externa de la taza del inodoro, mientras que en la posición fuera de uso lo hace contra la pieza inferior en su parte opuesta a la de articulación. - - - - -

Otra característica de la invención consiste en que la pieza inferior, en su borde superior opuesto al de articulación de la pieza superior, presenta una prolongación en forma de aleta longitudinal elástica, siendo apta esta aleta para apli



cararse contra la cara interna de la taza del inodoro a efectos de desviar el agua de descarga hacia el interior de la propia pieza inferior portadora del producto de tratamiento. - - - -

5. Aún otra característica de la invención estriba en que la pieza inferior posee unos medios para la retención del bloque formado por el material de tratamiento, consistentes en un reborde longitudinal interior con pestañas laterales. - - -

10. Otros objetos y características de la invención se irán dando a conocer en detalle a lo largo de la descripción que sigue, haciendo referencia a los dibujos ilustrativos que la acompañan. En los dibujos: - - - - -

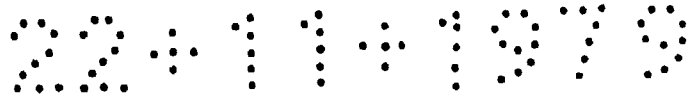
Figura 1, es una vista en perspectiva de un receptáculo según la invención, en posición inoperante. - - - - -

15. Figura 2, corresponde a una sección transversal del receptáculo, según una línea II-II de la figura 2. - - - - -

Figura 3, es una vista en perspectiva de un inodoro, parcialmente seccionado, provisto del referido receptáculo. -

Figura 4, es un detalle, en sección, de la articulación entre las piezas superior e inferior del receptáculo. - -

20. Figura 5, es un detalle, en sección, del acoplamiento de una aleta de prolongación lateral de la pieza inferior del receptáculo. - - - - -



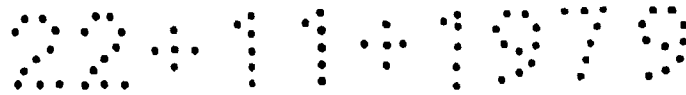
Un inodoro 1 de tipo convencional, formado por una taza 2 dotada de un zócalo inferior 3, cerco superior 4 y tapa abatible 5, tiene dentro del mencionado cerco 4 el canalón 6 para salida del agua de descarga. - - - - -

5. Un receptáculo 7, según el objeto de la invención, es portador de un producto sólido 8 para el pertinente tratamiento, y está facultado para ser aplicado en dicho inodoro 1 precisamente debajo de la rendija inferior del canalón 6, permitiendo que el agua de descarga incida sobre el producto 8, poseyendo para ello los adecuados medios de suspensión y sujeción.

10. El receptáculo 7 consta de una pieza inferior 9 que es un cuerpo acanalado, de sección trapecial en el presente ejemplo gráfico, obtenido preferentemente por extrusión en resinas sintéticas de tipo substancialmente rígido, y de una pieza superior 10, de tipo elástico, obtenida asimismo por medio en poliestireno, polietileno o polipropileno. - - - - -

20. La pieza inferior 9 es el elemento portador del producto 8, mientras que la pieza superior 10 es el elemento de sustentación, a modo de tapa combada, por aplicación alrededor del cerco superior 4 del inodoro 1. - - - - -

La citada pieza inferior 9 posee en uno de sus bordes superiores una disposición de articulación abisagrada con respecto a la pieza superior 10, consistente en un nervio continuo 11, de sección circular, alrededor del cual se aplica un reborde



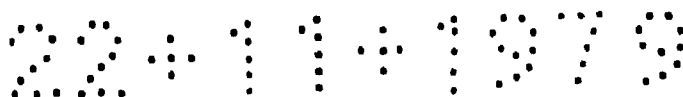
anular abierto 12, en el que se acopla el nervio 11, y teniendo una pestaña exterior 13. Así, la pieza superior 10 puede girar con respecto a la pieza inferior 9, dentro de un margen limitado por la citada pestaña 13. - - - - -

5. La pieza superior 10 tiene en su borde exterior libre 14 una arista redondeada 15, en sentido entrante. Por su parte, la pieza inferior 9 tiene en su lado opuesto al de articulación con la pieza superior 10, un reborde 16 con ranura en cola de milano, destinado a la inserción de una aleta longitudinal elástica 17 dotada de un nervio de acoplamiento 18. Esta aleta 17 termina en arista puntiaguda 19 aplicable en la cara interna de la taza 2 del inodoro 1. - - - - -

10. La pieza inferior 9 posee en el centro de su base 20, un saliente interior en forma de flecha 21, destinado a la sujeción del producto 8, evitando un eventual desprendimiento. -

15. En su posición inoperante, el receptáculo 7 tiene el aspecto que se representa en la figura 1, con lo cual, la pieza superior 10 tiene su borde exterior 14 aplicado contra la aleta 17 de la pieza inferior 9, con la que hace contacto por la arista 15, como se detalla en la figura 5, completándose el involucrimiento del conjunto. - - - - -

20. En su posición de uso, la pieza superior 10 del receptáculo 7 se dispone abarcando una porción del cerco 4 del inodoro 1, como se observa en las figuras 2 y 3, quedando sus-



pendido y retenido en el propio cerco por el efecto elástico de la misma pieza, con apoyo por su cara 22 sobre el cerco 4. En estas condiciones, el borde exterior 15 de la pieza superior 10 se aplica contra la cara externa de la taza 2, mientras que la aleta 17 de la pieza inferior 9 se aplica asimismo contra la cara interna de la citada taza 2. - - - - -

En la referida posición de uso, el receptáculo 7 tiene el producto 8 colocado debajo del canalón de desagüe 6 del inodoro 1, para que el agua de descarga pase por su interior, con el auxilio de la aleta 17 en función deflectora. -

El mencionado uso del receptáculo 7 se realiza cada vez que tenga lugar una descarga de agua en el inodoro 1, de manera que parte de dicha agua pasa por el interior del propio receptáculo y produce un arrastre de una cierta cantidad del producto 8 ya disuelto por la misma agua, pasando al fondo de la taza 2 para que surta el efecto previsto, sea como desodorante, desinfectante, desincrustante u otro. - - - - -

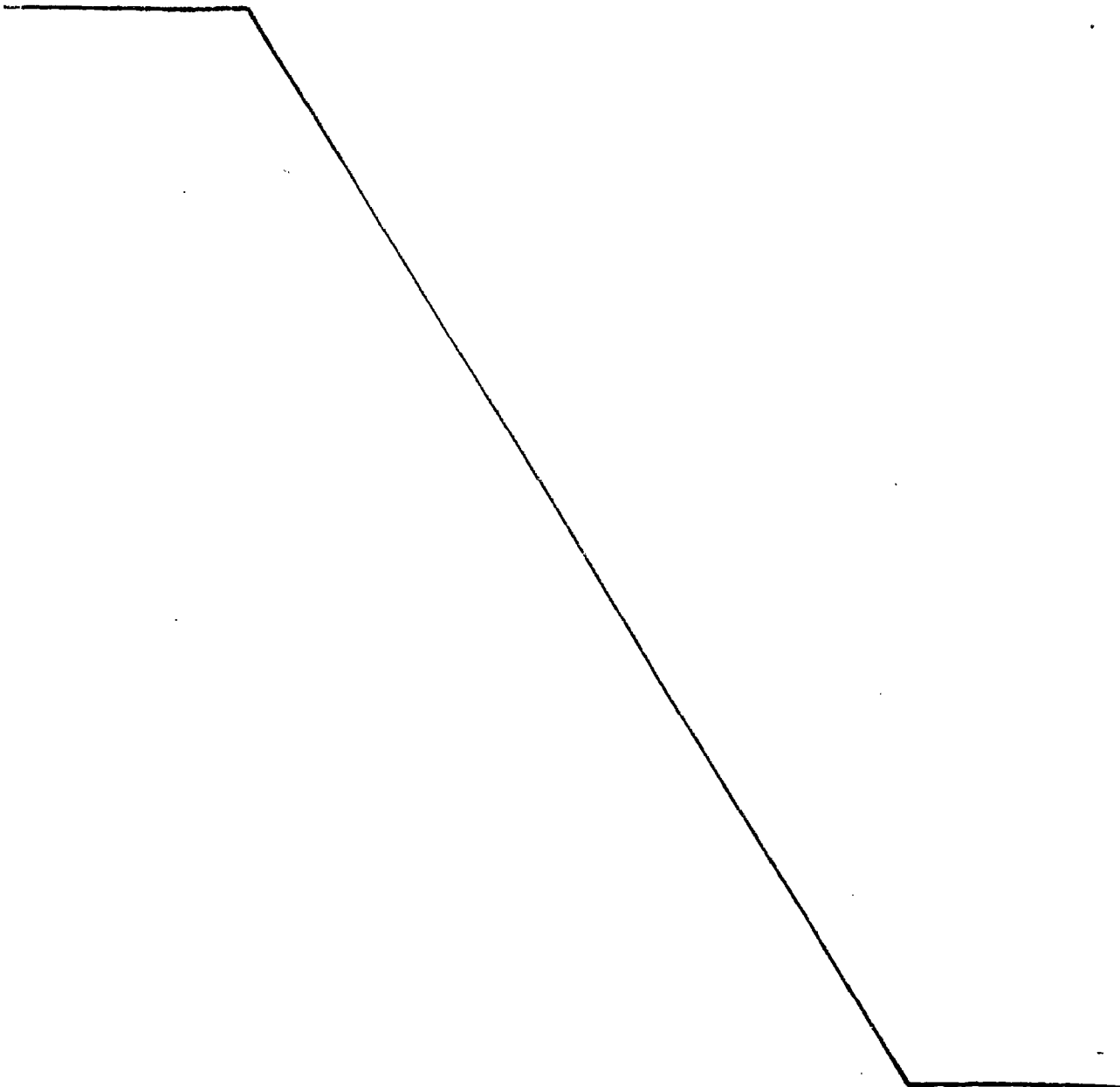
El presente receptáculo 7 es de fácil colocación en el inodoro 7 y se causa estorbo alguno, siendo apenas visible dada su ocultación en gran parte debajo del cerco 4, y proporcionando un elevado grado de eficacia en la función encomendada, con larga duración por el total aprovechamiento del producto 8 contenido. - - - - -

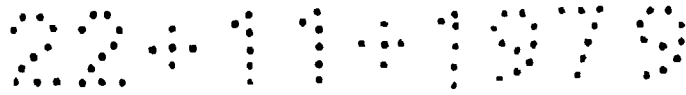
Descritas convenientemente las características de la

22.11.1979

invención, se hace constar que en la misma podrán introducirse cuantas variantes de detalle pueda aconsejar la experiencia, siempre que con ello no se modifique la esencialidad de la misma. - - - - -

5. A los efectos consiguientes, se declaran de novedad, utilidad y propiedad para España, sus territorios y plazas de soberanía, las reivindicaciones que siguen. - - - - -





REIVINDICACIONES

5. 1.- Receptáculo para producto purificador, aplicable especialmente en el cerco superior de un inodoro, caracterizado porque está constituido por un cuerpo que se compone de una pieza inferior acanalada, substancialmente rígida, situable debajo del canalón superior de desagüe de un inodoro y siendo apto para contener un producto sólido para el correspondiente tratamiento, y de una pieza superior substancialmente elástica, a modo de tapa combada que articula longitudinalmente con la pieza inferior,
10. siendo apta para aplicarse alrededor del cerco superior que forma el canalón de desagüe, para autorretenerse en el mismo, de manera que el agua de descarga discurre por el citado producto para su gradual disolución y arrastre hacia el fondo de la taza del inodoro. - - - - -
15. 2.- Receptáculo para producto purificador, según la reivindicación 1, caracterizado porque la articulación entre las piezas superior e inferior tiene lugar por una disposición de bisagra continua, con un resalte exterior que limita el ángulo de apertura de dicha pieza superior. - - - - -
20. 3.- Receptáculo para producto purificador, según la reivindicación 1, caracterizada porque el borde exterior libre de la pieza superior se aplica, en la posición de uso, contra la cara externa de la taza del inodoro, mientras que en la posición inoperante lo hace contra la pieza inferior en su parte opuesta
25. a la de articulación. - - - - -

22.11.1979

5. 4.- Receptáculo para producto purificador, según la reivindicación 1, caracterizado porque la pieza inferior, en su borde superior opuesto al de articulación con la pieza superior, presenta una prolongación en forma de aleta longitudinal elástica, siendo apta esta aleta para aplicarse contra la cara interna de la taza del inodoro, a efectos de desviar el agua de descarga hacia el interior de la propia pieza interior portadora del producto de tratamiento. - - - - -

10. 5.- Receptáculo para producto purificador, según la reivindicación 1, caracterizado porque la pieza inferior posee unos medios para la retención del bloque formado por el producto de tratamiento, consistentes en un reborde longitudinal interior con pestañas laterales. - - - - -

6.- "RECEPTACULO PARA PRODUCTO PURIFICADOR". - - - - -

15. Todo ello conforme se describe y reivindica en la presente memoria que consta de nueve hojas, foliadas y mecanografiadas por una sola de sus caras, y de cinco figuras que la ilustran.

MADRID 2 2 NOV. 1979

P. A. M. CUREL SUÑOL

FIG. 1

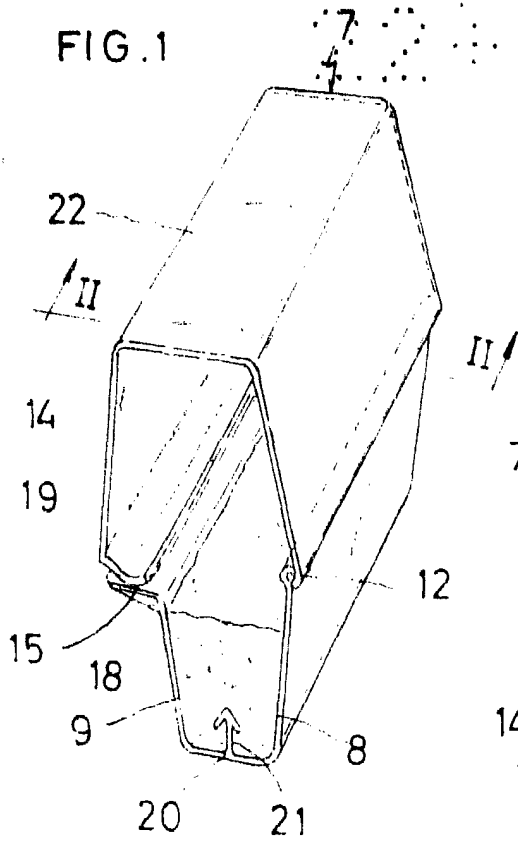


FIG. 2

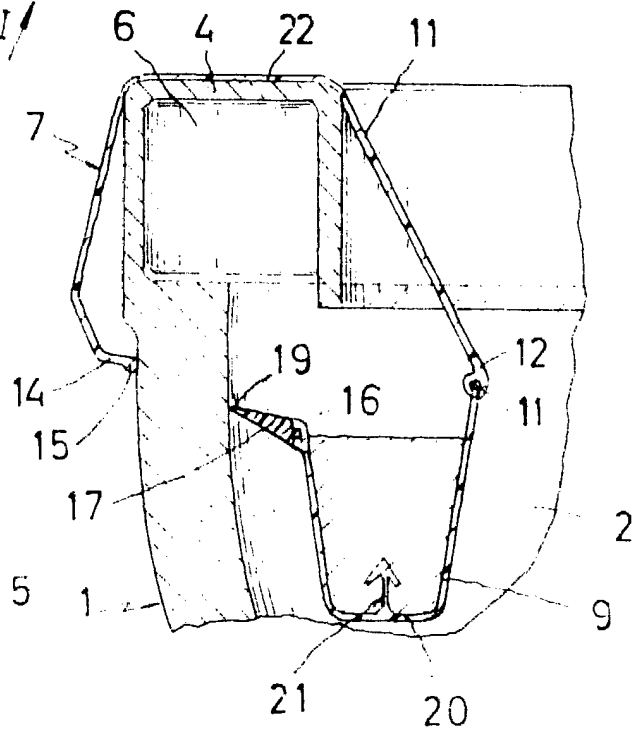


FIG. 3

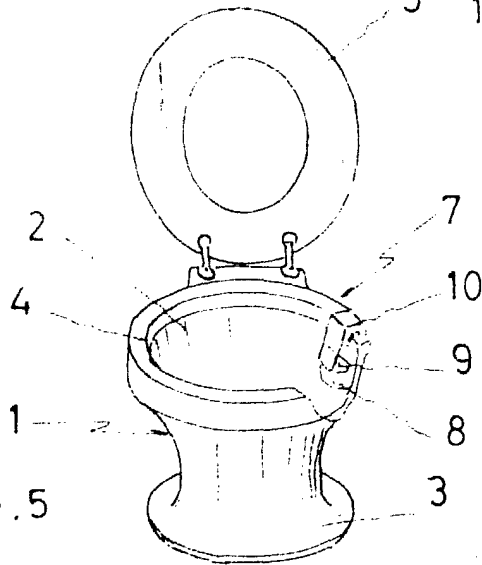


FIG. 4

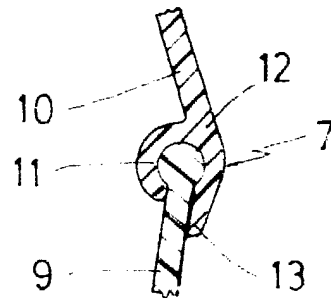
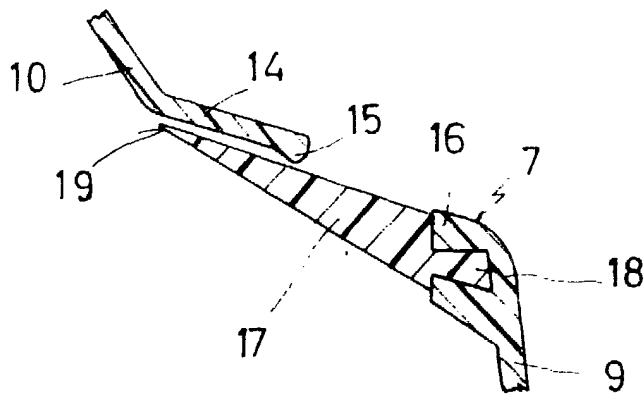


FIG. 5



MADRID 2 2 NOV. 1979

P. A. M. CURELL SUÑOL