

AÑO 1959

Expediente núm.



246972

REGISTRO DE LA PROPIEDAD INDUSTRIAL

CERTIFICADO DE ADICION

MEMORIA DESCRIPTIVA

que se acompaña a la solicitud de
un **CERTIFICADO DE ADICION** en España,
a favor de
Don CARLOS BENACH FIGUERAS, de nacionalidad
española, domiciliado en BARCELONA
calle de Cartagena núm. 200

por:
« PERFECCIONAMIENTOS INTRODUCIDOS EN EL OBJETO DE LA PATENTE
PRINCIPAL », en el objeto de la patente principal núm. 235.213
que fué concedida en 2 de Julio de 1957 por
« Un aparato para dosificar sustancias de cualquier clase »

Nº 723

Agente Sr.

246972.



3º CERTIFICADO DE ADICION

por 1º PERFECCIONAMIENTOS INTRODUCIDOS EN EL OBJETO DE LA PATENTE PRINCIPAL Nº 235.213, concedida en 2 de Julio de 1957, por "Un aparato para dosificar sustancias de cualquier clase", solicitada por Don CARLOS BENACH FIGUERAS, de nacionalidad española, domiciliado en BARCELONA, calle de Cartagena nº 200.

246972

=====

Memoria Descriptiva

=====

La presente solicitud tiene por objeto garantizar mediante un tercer certificado de adición, la propiedad de unos perfeccionamientos introducidos en el objeto de la patente principal nº 235.213, concedida en 2 de julio de 1957, por "Un aparato para dosificar sustancias de cualquier clase", aunque se destina de modo especial para servicio automático de porciones -previamente dosificadas- de jabón en polvo.

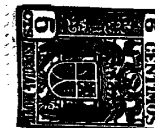
Como complemento de la memoria, se acompaña una hoja de planos donde queda reflejada la disposición de los elementos integrantes de las mejoras que se pretenden registrar.

La figura 1ª representa en sección longitudinal el aparato objeto de los perfeccionamientos, durante la fase inmediata anterior al servicio de la porción dosificada.

La figura 2ª muestra idéntica vista de la parte inferior, cuando los elementos dosificadores dan salida a la sustancia contenida en el depósito.

Según esta realización, los medios que provocan el funcionamiento, quedan situados en la parte inferior del depó-

246972



sito, inmediatamente bajo la base de retención, pero en condiciones de actuar íntimamente relacionados con ella.

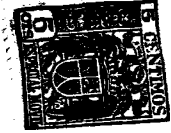
5 Seguidamente describiremos el mecanismo, fundamentado en disponer horizontalmente un cuerpo cilíndrico 3) solidario con un eje 5), que va montado en el depósito a nivel más bajo que la base de retención y provisto de una manivela exterior 4), mientras el extremo opuesto resulta envuelto por un muelle-resorte 6), que lleva sujeta una extremidad a la cara interna del depósito y la otra a un pivote excéntrico 7) fijado en el lateral del cuerpo cilíndrico 3).

10 Este cilindro horizontal tiene una ranura longitudinal 2), con capacidad calculada para la porción de materia, que en posición de reposo, o sea, antes de accionar la manivela 4), permanece adosada a la salida 1) de la base de retención, de modo que aparte de recoger la dosis, cierra el paso al producto durante esta fase. Cuando se acciona dicha manivela para que gire el cilindro, esta ranura 2) se desplaza fuera de la base de retención y vierte el contenido en la parte cónica invertida 8) del depósito, para que salga por el conducto 9) hacia el exterior, mientras la abertura 1) queda cerrada automáticamente por la superficie cilíndrica del cuerpo 3).

25 Al soltar la manivela 4), actúa el muelle-resorte 6) para provocar el retroceso del cilindro 3) a su posición inicial, lo que da lugar a que la ranura 2) se sitúe de nuevo bajo la salida 1) de la base de retención, para acoger la dosis de producto que ha de servirse sucesivamente.

30 Es indiscutible que la nueva disposición simplifica de modo notable el mecanismo del aparato y mejora su ren-

246372



dimiento, pues aparte de reducir el número de piezas con la consiguiente economía de medios y material, limita al máximo la posibilidad de averías.

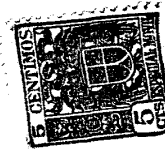
5 Descrita la naturaleza y objeto de este Certificado de Adición, se declara que los puntos cuya propiedad y explotación exclusiva trata de obtenerse durante la vigencia de la Patente principal, están comprendidos en las siguientes:

R E I V I N D I C A C I O N E S

= = = = =

10 1ª.- Perfeccionamientos introducidos en el objeto de la Patente principal nº 235.213, concedida por "UN APARATO PARA DOSIFICAR SUBSTANCIAS DE CUALQUIER CLASE", caracterizado porque bajo la salida de la base de retención del depósito y solidario con el centro de un eje
15 dispuesto en la parte inferior del mismo, se sitúa horizontalmente un cuerpo cilíndrico provisto de una ranura longitudinal, que por su extensión y profundidad determina la dosis del producto a servir, reteniéndola
20 mientras la ranura permanece en contacto con dicha salida. El citado eje que por un extremo tiene una manivela exterior, lleva envuelta la extremidad opuesta con un muelle-resorte sujeto por un extremo a la cara interna del depósito, mientras el restante va fijo a un pivote excéntrico en el lateral del cilindro para hacerlo
25 retroceder con el eje a su posición inicial, cuando previo accionamiento de la manivela, ha vertido la dosis desde la ranura al conducto de salida del depósito, en tanto que la superficie cilíndrica cubre la boca de la base de retención.

246072



3ª.- PERFECCIONAMIENTOS INTRODUCIDOS EN EL OBJETO DE LA PATENTE PRINCIPAL N° 235.213, concedida en 2 de Julio de 1957, por "Un aparato para dosificar substancias de cualquier clase".

5 Tal como queda descrito en la memoria que antecede y se ilustra en el plano que la acompaña.

Consta esta memoria de cuatro hojas foliadas y mecanografiadas por una sola cara.

Madrid, 31 de Enero de 1959.



FIGURA 1^a

246972

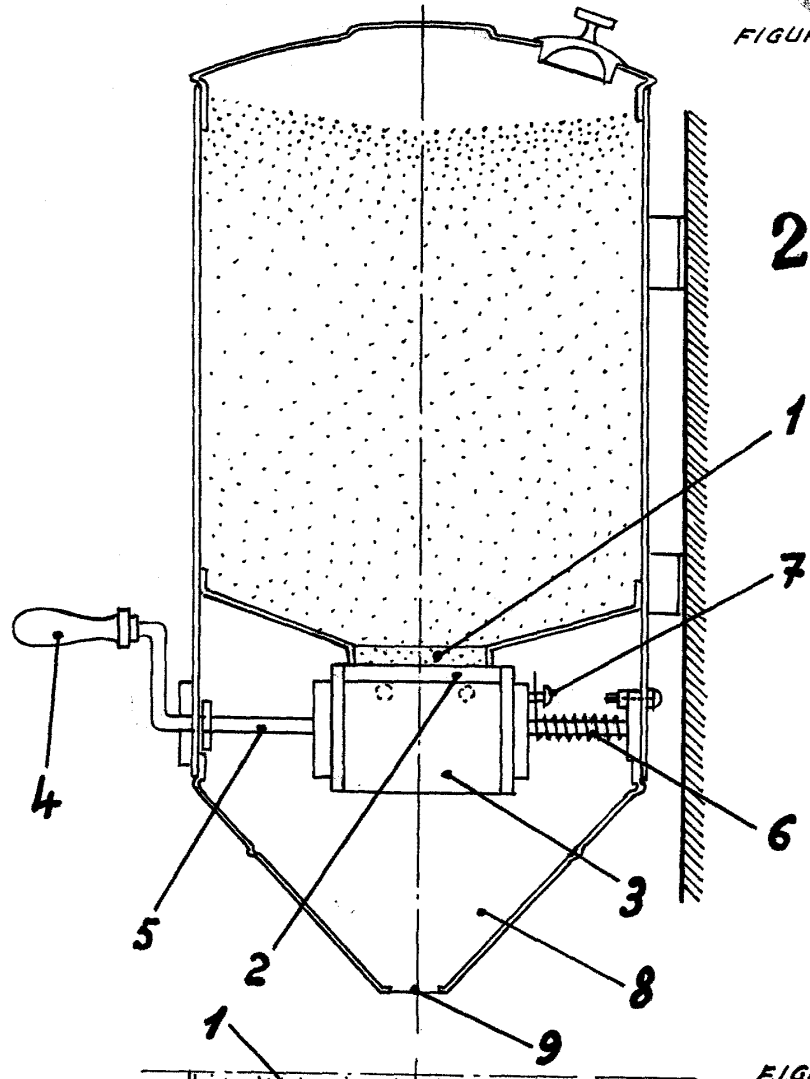
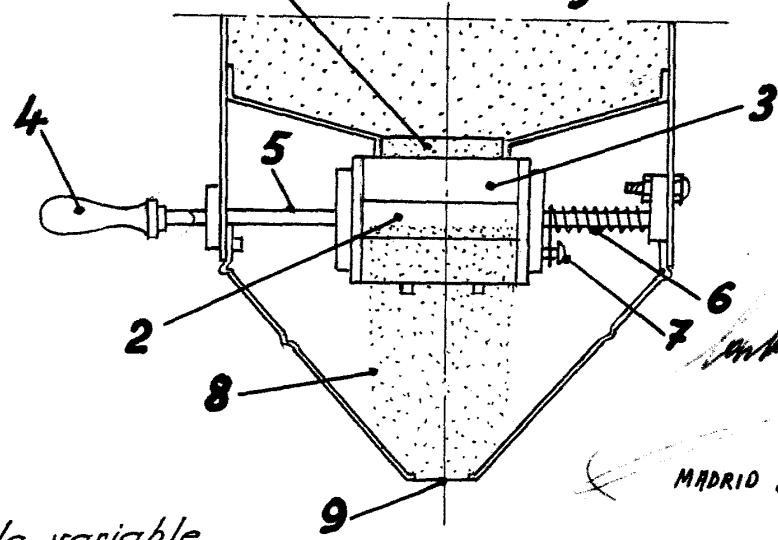


FIGURA 2^a



MADRID 31 ENERO, 1959

Escala variable