

MINISTERIO DE INDUSTRIA Y ENERGIA

Registro de la Propiedad Industrial



ESPAÑA

246969

ES (19) (21) (22)

NUMERO
FECHA DE PRESENTACION
22 NOV. 1979

(10) Y

MODELO DE UTILIDAD

1979

(30) PRIORIDADES:	(31) NUMERO	(32) FECHA	(33) PAIS
-------------------	-------------	------------	-----------

(47) FECHA DE PUBLICIDAD	(51) CLASIFICACION INTERNACIONAL E 06 C 1/12
--------------------------	---

(54) TITULO DE LA INVENCIÓN

"ESCALA EXTENSIBLE PERFECCIONADA"

(71) SOLICITANTE (ES)

D^a M^a LOURDES TORRENS MON

DOMICILIO DEL SOLICITANTE

C/. Bailén, 222 BARCELONA

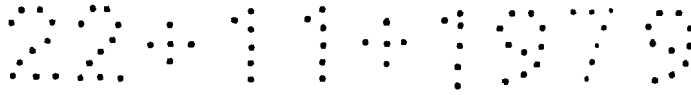
(72) INVENTOR (ES)

(73) TITULAR (ES)

D^a M^a LOURDES TORRENS MON

(74) REPRESENTANTE

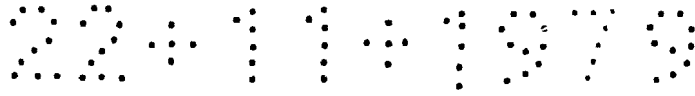
D. JAIME ISERN CUYAS, Agente Oficial de la Propiedad Industrial.



MEMORIA DESCRIPTIVA

El presente modelo de utilidad se refiere a una escala extensible perfeccionada.

5. En la invención se ha ideado una escala extensible especialmente destinada para casos de incendio en edificios carentes de las escaleras de escape normales o bien para su uso en situaciones de emergencia en las que los inquilinos se ven precisados a abandonar el inmueble a través de las ventanas.
10. La escala motivo de la invención permite a los inquilinos salvar alturas de pisos elevados reduciendo los riesgos a los mínimos posibles en estos casos, y presentando dicha escala unas peculiaridades que hacen que su uso no requiera un adiestramiento previo ni unas condiciones físicas especiales, pudiendo beneficiarse de sus servicios toda clase de personas.
15. En líneas generales, la escala que se preconiza comprende dos costados gemelos formados por tirantes cada par de los cuales se encuentran unidos por su centro a manera de tijera articulada, y unidos por sus extremos a tirantes iguales. Ambos costados se encuentran relacionados por travesaños portadores de brazos paralelos que en la posición desplegada de la escala se disponen perpendiculares al plano general formado por la misma.
20. La citada escala puede adoptar una posición plegada de mínimo encubramiento, adecuada para su almacenamiento. En uno de los extremos de la escala se prevén unos medios de suspensión de tipo convencional para la fijación de dicho extremo a un soporte situado en la ventana, de manera que dejando libre el extremo opuesto, se
- 25.
- 30.



5. produzca la extensión de la escala de forma automática, por el propio peso, realizándose simultáneamente en dicha maniobra el giro de los ejes-travesaño en el ángulo previsto para disponer los brazos apoyados contra la fachada, estableciéndose entre la escala y ésta un espacio suficiente que permite el apoyo normal de los pies en los peldaños constituidos por dichos eje-travesaños.

10. Con el fin de facilitar la explicación, se acompaña a la presente memoria descriptiva de una lámina de dibujos en la que se ha representado un caso de realización que se cita a título de ejemplo.

En los dibujos:

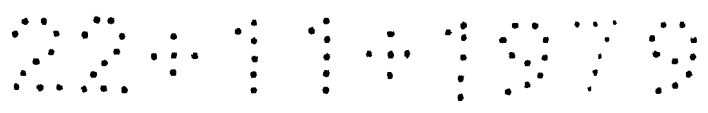
15. La figura 1, muestra una vista en perspectiva de la escala en posición de uso.

La figura 2, corresponde a una vista lateral de la escala plegada.

20. Haciendo referencia a las figuras, se aprecia en su realización una escala constituida a partir de unos tirantes -1-, unidos articuladamente por su centro -2- y por sus extremos -3- a tirantes similares.

25. La escala comprende dos agrupaciones de tirantes gemelas que forman sendos laterales relacionados por travesaños -4- que constituyen los peldaños. Estos travesaños presentan solidarios los brazos -5- que apoyan sus extremos contra la pared o fachada del inmueble. Los referidos travesaños son giratorios de manera que en la posición plegada de la escala los brazos -5- adoptan una posición paralela a los tirantes -1-, mientras que en la posición desplegada de la escala dichos brazos se disponen automáticamente per

30.



pendiculares a la fachada.

El modelo, dentro de su esencialidad, puede ser llevado a la práctica en otras formas de realización que difieran en detalle de la indicada a título de ejemplo en la descripción y a las cuales alcanzará igualmente la protección que se recaba. podrá, pues, construirse en cualquier forma y tamaño, con los materiales más adecuados, por quedar todo ello comprendido en el espíritu de las reivindicaciones.

10. = * =

N O T A

descrito el objeto del presente invento se declaran como no divulgadas ni practicadas en España las siguientes reivindicaciones.

- 15. 1.- Escala extensible perfeccionada, caracterizada esencialmente por el hecho de estar constituida por dos costados iguales formados por sendas agrupaciones de tirantes, cada dos de los cuales se encuentran articulados en tijera por su centro geométrico y
- 20. unidos articuladamente por sus extremos a tirantes iguales, formando paralelogramos articulados extensibles que permiten una posición plegada de la escala y una posición extendida de la misma a la que se accede automáticamente por el propio peso al suspender
- 25. el conjunto de un extremo; y porque en los ejes de articulación de cada par de tirantes existen travesaños que relacionan ambos costados de la escala y que integran los peldaños de la misma, a cuyos ejes son solidarios pares de brazos perpendiculares que en la posición des-
- 30. plegada de la escala apoyan normalmente contra la pared o fachada del edificio constituyendo un medio se-

20411070

parador de aquella en orden a facilitar su uso.

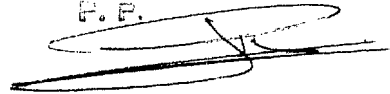
2.- Escala extensible perfeccionada.

Según se describe y reivindica en la presente memoria descriptiva que consta de 5 páginas foliadas y escritas a máquina por una sola cara, acompañada de los dibujos reglamentarios.

Madrid, a 22 NOV. 1979

P.a.

JAVIER
P.F.



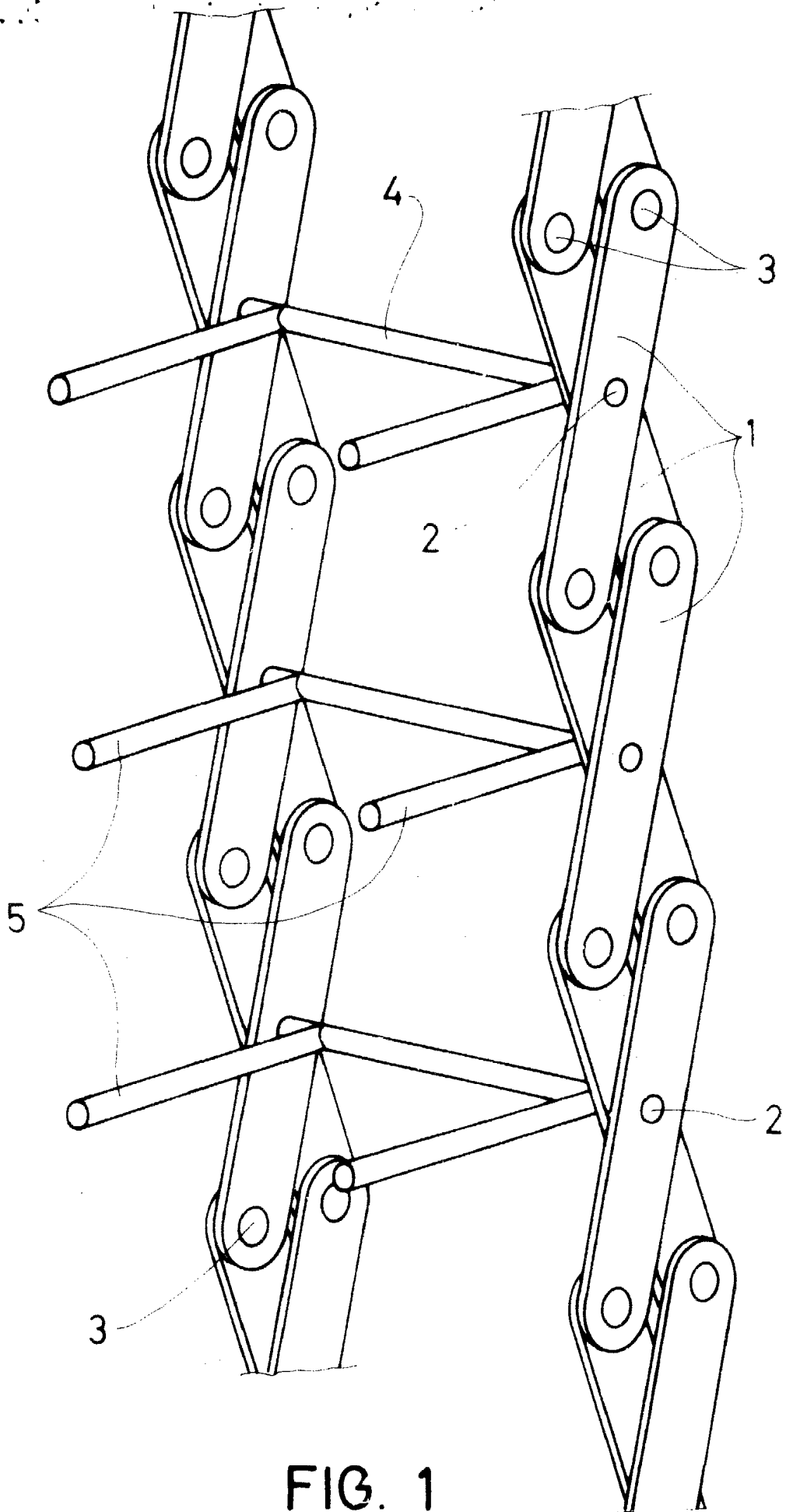


FIG. 1

07011070

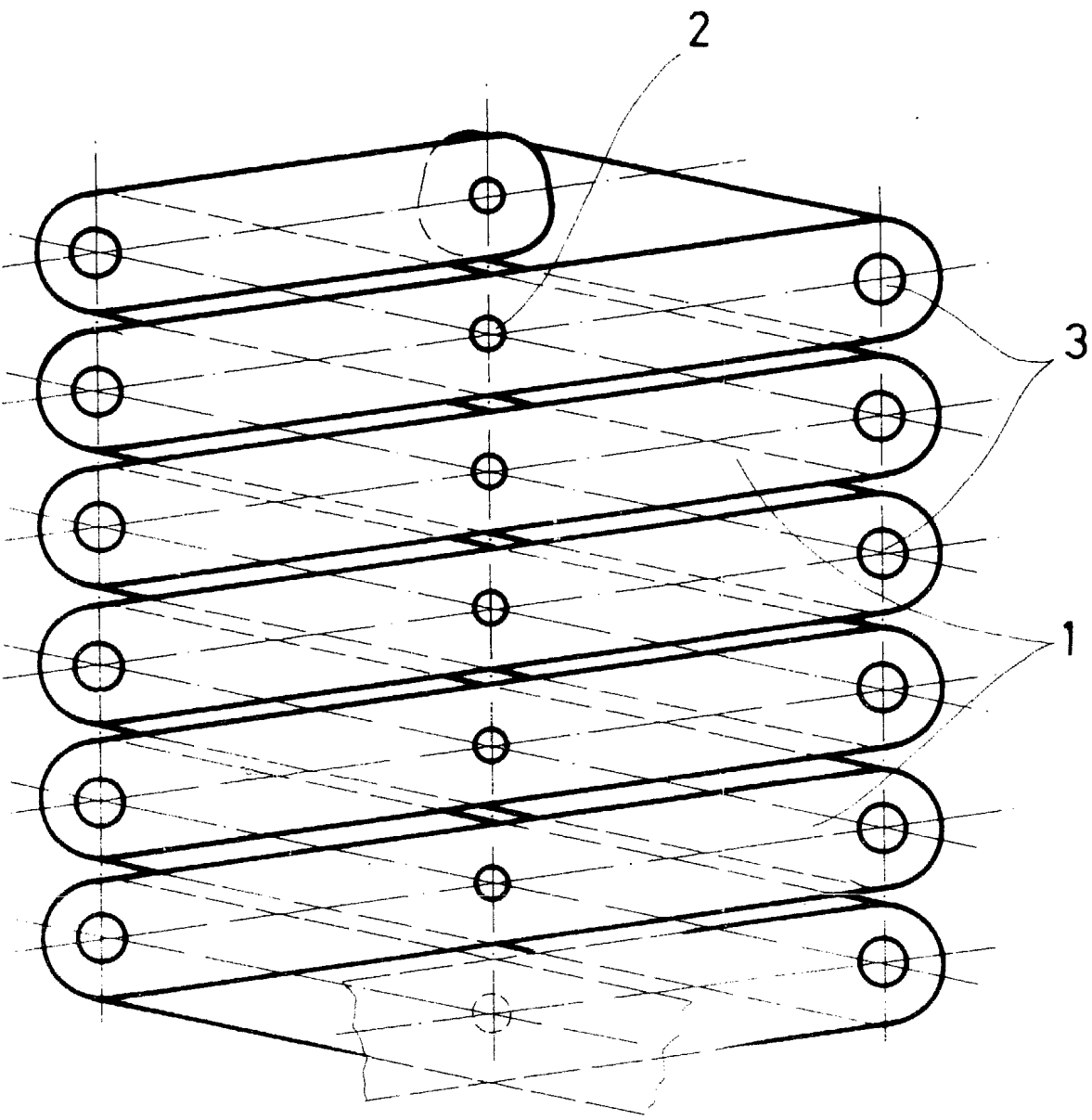


FIG. 2

Madrid, a **22 NOV. 1979**

p. a.

JAIMÉ ISEBIA CUYAS
P. R.