



ESPAÑA

201100

NUMERO
246964
FECHA DE PRESENTACION
22 NOV. 1979

1 MAR. 1980

MODELO DE UTILIDAD

(30) PRIORIDADES:	(32) FECHA	(33) PAIS
(31) NUMERO		

(47) FECHA DE PUBLICIDAD	(61) CLASIFICACION INTERNACIONAL E 01 F 9/02
--------------------------	---

(54) TITULO DE LA INVENCIÓN

"CUNO PLEGABLE PARA BALIZAMIENTO".

(71) SOLICITANTE (SI)

D^o MARIA AUXILIADORA MORATO ENGUIDANOS.-

DOMICILIO DEL SOLICITANTE

C/ Pintor José Pinazo nº 17-16^a VALENCIA.-

(72) INVENTOR (ES)

(73) TITULAR (ES)

(74) REPRESENTANTE

DON JOSE LOPEZ CORTES.-



MEMORIA DESCRIPTIVA
=====

La presente invención trata de un original cono de balizamiento utilizable en las vías públicas, obras y cualquier otra aplicación, en particular en donde se requiere un balizamiento circunstancial y cambiable.

5 Para la citada finalidad se emplean actualmente unos cuerpos huecos de poliester, de una sola pieza, y de forma cónica, generalmente pintados a franjas de colores llamativos fosforescentes o reflexivos. Pero estos conos tienen un relativo gran volumen ocupando mucho espacio, cosa que constituye un gran inconveniente para su transporte y almacenamiento, dado que generalmente se precisan cantidades numerosas.

10 La finalidad de la invención es precisamente resolver la citada dificultad mediante el nuevo tipo de cono de balizamiento objeto de la misma, dado que su especial estructura y constitución le permiten plegarse, reduciendo notablemente su volumen o extenderse, alcanzando un gran volumen de balizamiento, mejorando así las funciones a que se destina, y ello dentro de su también notable propiedad de ser liviano, de tener una gran estabilidad.

20 Para lograr los referidos fines se ha previsto constituir el cono de balizamiento mediante la agrupación de un conjunto de anillos troncocónicos de bases progresivamente menores, de manera que puedan introducirse unos dentro de otros, de forma telescópica. Estos anillos poseeran, además, medios de guía



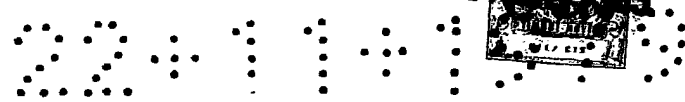
son los siguientes:

Consta de un conjunto de cinco anillos troncocónicos señalados con -1-, -2-, -3-4-5-, de diámetros decrecientes de manera que pueden alojarse uno dentro de otro de manera concéntrica, disponiendo el anillo -5- de menor diámetro de dos asas -6-.

Cada uno de los anillos troncocónicos -5-4-3-2- y -1- tienen en su cara interna y en puntos diametralmente opuestos unos perfiles acanalados -7- con sección en forma de C, en sentido axial, que sirven de guía y los -2-3-4- y -5-, disponen en la cara exterior de un minicerrojo de presión -8-, con un apéndice -9- con la misma sección que el espacio interno del perfil guía -7-, en este caso con sección en T, hallándose situados dichos cerrojos -8- enfrentados a los respectivos canales guía -7- pero en la cara opuesta o sea la exterior. Además, en el extremo superior de cada canal guía -7- hay un resalte -10- que servirá de tope:

Como puede comprenderse, al colocarse unos anillos troncocónicos dentro de otros, los apéndices -9- con sección en T, se alojarán en los canales guía -7-, con posibilidad de deslizarse por ellos hacia arriba y hacia abajo, sin que puedan salirse por el extremo superior al tropezar en los resaltes -10-.

De la manera expuesta, obtendremos un sencillo aparato en el que si tiramos de las asas -6- lo extenderemos, situan-



do todos los anillos formando un cono tal como vemos en la figura 1, y como los anillos serán de colores llamativos, tal como rojo y blanco, alternados, u otros cualquiera, constituirán un excelente cono de balizamiento con posibilidad de alcanzar alturas y volúmenes mayores que los actuales de una sola pieza, sin encarecer mucho el coste. Cuando no hayan de usarse, los anillos se plegarán, como muestran las figuras 3 y 6, ocupando muy poco espacio.

Conviene aclarar que una vez extendidos los anillos 1-2-3-4- y -5-, formando el cono de la figura 1, no se plegarán por su peso, porque el minicerrojo -8-9- tiene el apéndice flexible, de manera que los mantiene anclados sin que desciendan, pues para ello habrán de forzarse. Este tipo de minicerrojo puede sustituirse por un elemento macho que pueda correr a lo largo de las guías -7- y un dispositivo de anclaje con un muelle o de otro sistema.

El cono plegable descrito se fabricará preferentemente de poliéster pero también podría ser de cualquier otra clase de plástico y asimismo metálico pudiendo dar a los anillos el color requerido recubriendo sus superficies con medios reflexivos, o ser la propia masa plástica de color y como es natural de colores diferentes alternados.

La parte superior del anillo -5- podría ser cerrada o poseer un adecuado medio de soporte o sujeción para colocar allí una luz, fija o intermitente, un cartel, gallardete, o cualquier elemento indicador que complementa el balizamiento o lo destaque.



R E I V I N D I C A C I O N E S
= = = = =

5 1.- Cono plegable para balizamiento, esencialmente
 caracterizado por el hecho de estar compuesto por un conjunto
 de anillos troncocónicos de diametro decreciente, dispuestos
 concéntricamente unos dentro de otros, poseyendo en sus caras
 y en puntos diametralmente opuestos unas guías y elementos
 de ensambladura deslizantes entre sí, al igual que topes que
 impidan que los anillos se salgan unos de dentro de los otros,
 cuando tales anillos se extiendan adoptando el conjunto la posi-
 ción y forma de cono coloreado, para su función de balizamiento,
 10 así como medios de retención, desenclavables a voluntad, para
 evitar que estando los anillos en posición extendida pudieran
 plegarse por su propio peso cuyo plgado es accionable a volun-
 tad para pasar a la posición de transporte o almacenaje.

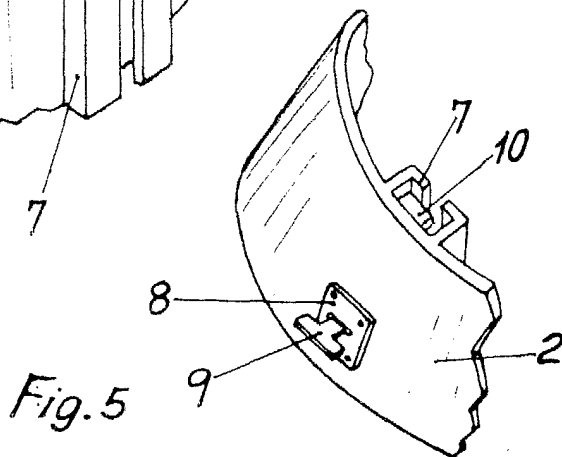
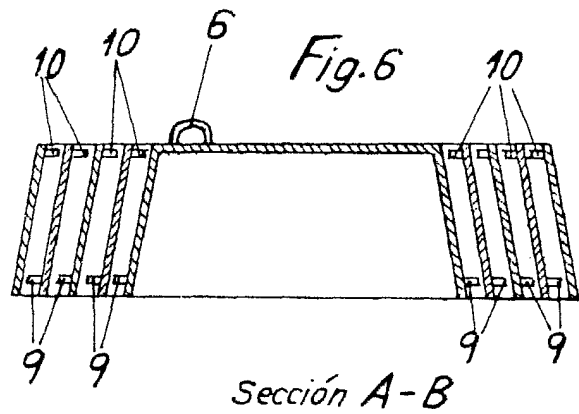
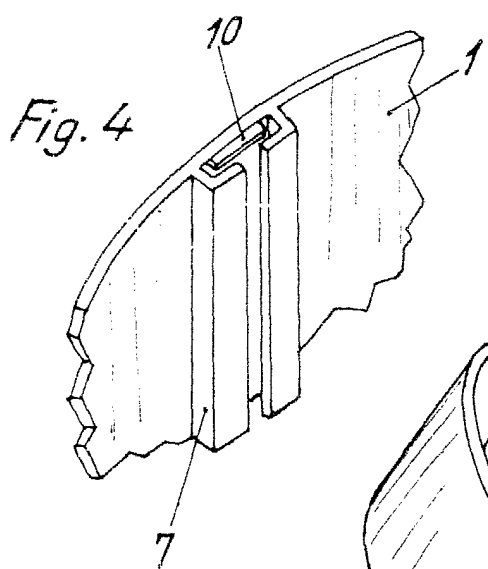
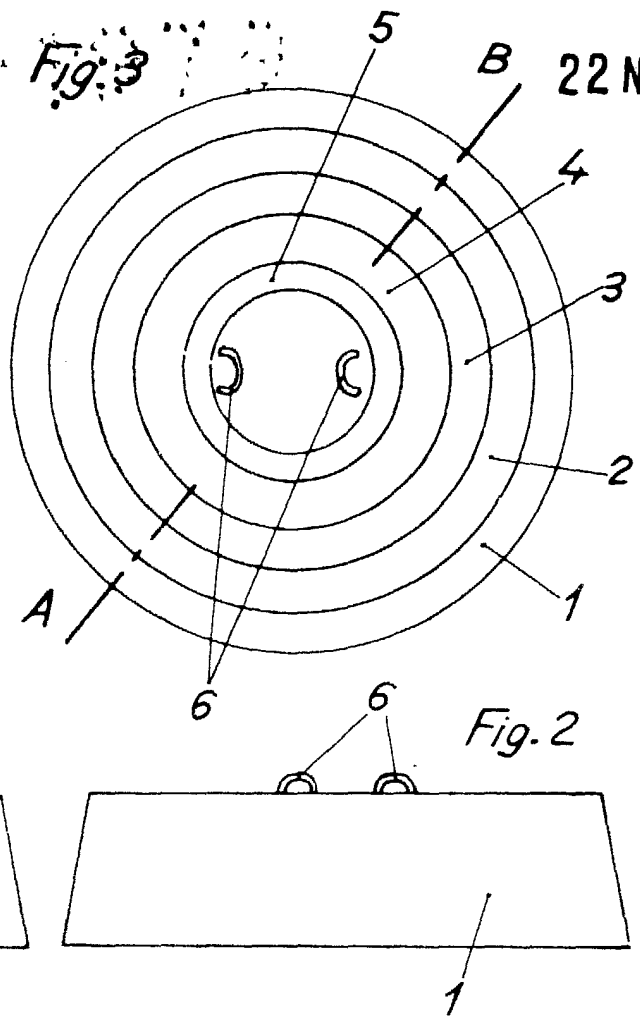
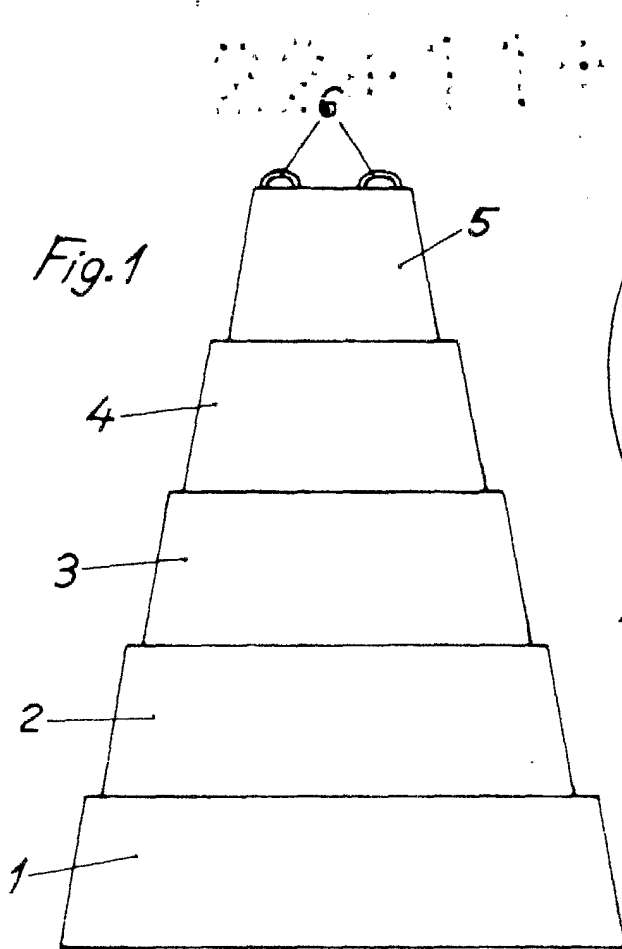
2.-"CONO PLEGABLE PARA BALIZAMIENTO".

15 De conformidad en un todo en lo esencial y fines
 industriales a lo descrito en la precedente memoria descripti-
 va y gráficamente representado en los adjuntos planos para su
 mejor comprensión.

Esta memoria consta de SIETE hojas escritas o meca-
 20 nografiadas por una sola cara a doble espacio.

Madrid, 22 NOV. 1979

Por autorización de la interesada.-



Escala variable
MADRID 22 NOV. 1979