

MINISTERIO DE INDUSTRIA Y ENERGIA

Registro de la Propiedad Industrial



ESPAÑA

jch

MODELO DE UTILIDAD

1 JUL. 1980

(19) ES	(11) NUMERO 246.944/8	(10) Y
(21)	(22) FECHA DE PRESENTACION 21.11.79	

(30) PRIORIDADES:	(31) NUMERO	(32) FECHA	(33) PAIS
-------------------	-------------	------------	-----------

(47) FECHA DE PUBLICIDAD	(51) CLASIFICACION INTERNACIONAL F16 B 2/00
--------------------------	--

(54) TITULO DE LA INVENCIÓN  
BRIDA PERFECCIONADA PARA CONDUCTOS DE DESESCOMBRO.

(71) SOLICITANTE (SI)  
DISEÑO Y CONSTRUCCIONES PREFABRICADAS, S.A. (DICOPSA)

DOMICILIO DEL SOLICITANTE  
Witardo , 43 -bis -7º-3ª - BARCELONA (14)

(72) INVENTOR (ES)

(73) TITULAR (ES)

(74) REPRESENTANTE  
DON BERNARDO UNGRIA GOIBURU

1 El Estatuto vigente sobre Propiedad Industrial, de  
26 de Julio de 1929, en su texto refundido publicado el 30  
de Abril de 1930, establece los caracteres de patentabili-  
5 dade de las invenciones de tipo industrial que tienen por  
objeto obtener ventajas sobre lo ya conocido, admitiendo  
por consiguiente como patentables, las nuevas máquinas, a-  
paratos, instrumentos, procesos de fabricación, etc. La am-  
plitud de conceptos previstos como patentables, ha llevado  
al legislador a aclarar (Artº. 46) que la enumeración con-  
10 tenida en dicho cuerpo legal es puramente enunciativa y no  
limitativa, haciéndola extensiva incluso a los descubrimien-  
tos de tipo científico (Artº. 47).

El Decreto de 26 de Diciembre de 1947, recogiendo  
la Orden de 18 de Noviembre de 1935, confirma el criterio  
15 legal de que también serán patentables los instrumentos, ob-  
jetos, o partes de los mismos, que aporten a la función a  
que son destinados, un beneficio o efecto nuevo, y en defi-  
nitiva que constituyan una mejora sustancial sobre lo ante-  
riormente conocido.

20 Pues bien, a tenor de lo expuesto, y en base al ar-  
ticulado que recoge los conceptos expresados, debe conside-  
rarse, que la invención a que se refiere la presente memo-  
ria, constituye una novedad industrial, con características  
y ventajas que la hacen merecedora del privilegio de explo-  
25 tación exclusiva que por ella se solicita, premiando así  
los méritos de quien aporta a la industria del país una me-  
jora efectiva y precisamente comprendida entre las enuncia-  
das por la Ley como patentables. (Arts. 46 y 47 en relación  
con el 171, en su nueva redacción afectada por la Orden de  
30 18 de Noviembre de 1.935).

1 La presente invención, según se expresa en el  
enunciado de esta memoria descriptiva, se refiere a una  
brida, perfeccionada, para conductos de desescombro.

5 Actualmente los tubos de desescombro en obras  
de albañilería se disponen de un modo arbitrario, utilizan  
dose las cosas más diversas y paradójicas, tales como sacos  
empalmados con grapas, tubos flexibles de plástico, bido-  
nes y barriles sin fondo empalmados, formando una tubería,  
etc.

10 En cualquier caso el tubo de desescombro se fi-  
ja a la obra de manera precaria, ya que su instalación es  
siempre provisional.

15 Estas improvisaciones, que duda cabe, desembo-  
can fácilmente en accidentes graves, por lo que en su evi-  
tación debe fomentarse el empleo de tubos adecuados, facil-  
mente prolongables y derivables, pero el problema de fija-  
ción del tubo a la obra subsiste.

20 Es por ello que el objeto del presente Modelo  
de Utilidad se centra concretamente en proporcionar al sec-  
tor de la construcción una brida que permita vincularse y  
desvincularse fácilmente a la obra y que garantice la per-  
fecta sujeción del tubo de desescombro.

25 La brida que se propone, concretamente, es del  
tipo de las que se constituyen mediante dos partes abisa-  
gradas o no.

30 Es característico en la brida que ahora nos ocu-  
pa el hecho de que de una de tales partes se proyecten, co-  
planariamente entre sí y con respecto a esa parte, dos bra-  
zos que se constituyen en medio de fijación de la brida a  
la obra con la colaboración de elementos prensores o de

1 apriete.

Con el fin de exponer con mayor claridad las características de la brida que no ocupa, se acompaña a la presente memoria descriptiva, una hoja de planos donde se representa lo siguiente:

La figura 1ª es una vista en perspectiva de la brida en cuestión solidarizada a la obra a través de los brazos antes mencionados.

La figura 2ª, por último, muestra otra vista en perspectiva de la brida sujeta a la obra a través de otros elementos de apriete.

De acuerdo con lo que se ha dicho y como puede comprobarse, la brida a que se refiere la presente memoria, referenciada en general con (1), consta de dos partes semianulares, de las que una cuenta con una pareja de brazos (2), tendidos paralelamente entre si y sin abandonar el plano de la brida (1).

Tales brazos (2), de longitud adecuada, se unen mediante una pletina transversal (3) que se constituye en zona de apoyo o de asiento del conjunto sobre la obra.

La sujecion fuerte y desmontable se lleva a cabo según la figura 1, mediante correspondientes gatos (4) que, abrazando la zona de aplicación de la brida, inciden sobre los extremos de la pletina (3).

En el caso de la figura 2, sobre los extremos de tal pletina (3) apoyan sendos puntales (5), como otra forma de realización para posicionar correctamente la brida que en combinación con otras formarán los puntos de anclaje para la tubería de desescombros.

1 Hecha la descripción a que se refiere la memoria  
que antecede, es preciso insistir en que los detalles de  
realización de la idea expuesta, pueden variar, es decir,  
que pueden sufrir pequeñas alteraciones, basadas siempre  
5 en los principios fundamentales de la idea, que son en esen-  
cia los que quedan reflejados en los párrafos de la descrip-  
ción hecha. En efecto, el Artículo 48 del Estatuto vigente  
sobre Propiedad Industrial, establece como no patentables,  
en su apartado tercero, "los cambios de forma, dimensiones,  
10 proporciones y materias de un objeto ya patentado" fijando  
así el criterio del legislador en el sentido de que paten-  
tada una idea que pueda dar lugar a una realidad práctica  
e industrializable, nadie podrá apoyarse en ella para, a  
pretexto de haber introducido ligeras modificaciones, pre-  
15 sentarla como nueva y propia.

Este principio, en cuanto al alcance de la protec-  
ción del objeto patentado se refiere, se halla confirmado  
por numerosas Sentencias del Tribunal Supremo, y entre -  
ellas, como más terminantes, en las de fechas 16 de octubre  
20 de 1954, 23 de enero de 1959, 20 de marzo de 1964 y otras.

Establecido el concepto expresado, en cuanto a la  
amplitud que debe darse a la protección solicitada, se re-  
dacta a continuación la Nota de Reivindicaciones, de acuer-  
do con lo que se establece en el último párrafo del apar-  
25 tado tercero del Artículo 100 de la Ley, sintetizando así  
las novedades que se desean reivindicar:

#### NOTA DE REIVINDICACIONES

En resumen, el privilegio de explotación exclusi-  
va que se solicita, recaerá sobre las reivindicaciones si-  
30 guientes:

1

1.- BRIDA PERFECCIONADA PARA CONDUCTOS DE DESESCOMBRO, que siendo del tipo constituido en dos partes, abisagradas o no, se caracteriza esencialmente porque de una de las partes emergen dos brazos arriestrados o no que constituyen, determinando un plano de apoyo, medio de fijación de la brida, con la colaboración de elementos prensores o de apriete.

5

2.- Se reivindica por último como objeto sobre el que ha de recaer el modelo de utilidad que se solicita:

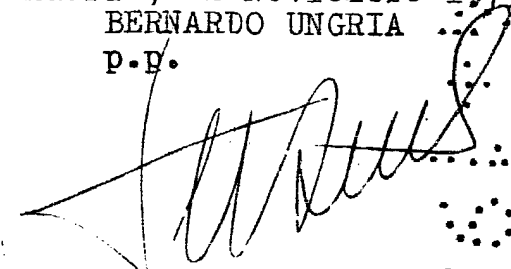
10

BRIDA PERFECCIONADA PARA CONDUCTOS DE DESESCOMBRO.

Todo conforme queda descrito y reivindicado en la presente memoria descriptiva que consta de seis páginas mecanografiadas y dibujos adjuntos.

15

Madrid, 21 Noviembre 1979  
BERNARDO UNGRIA  
p.p.



20

25

30

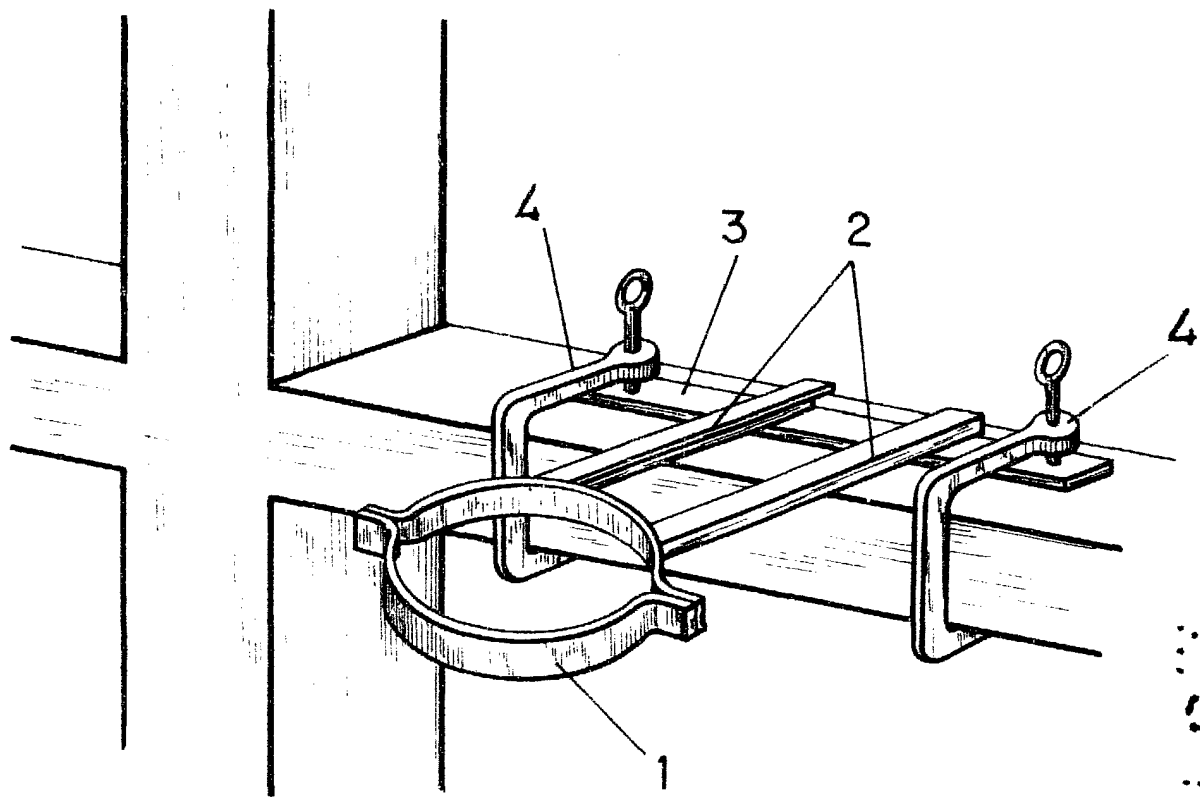


FIG. 1

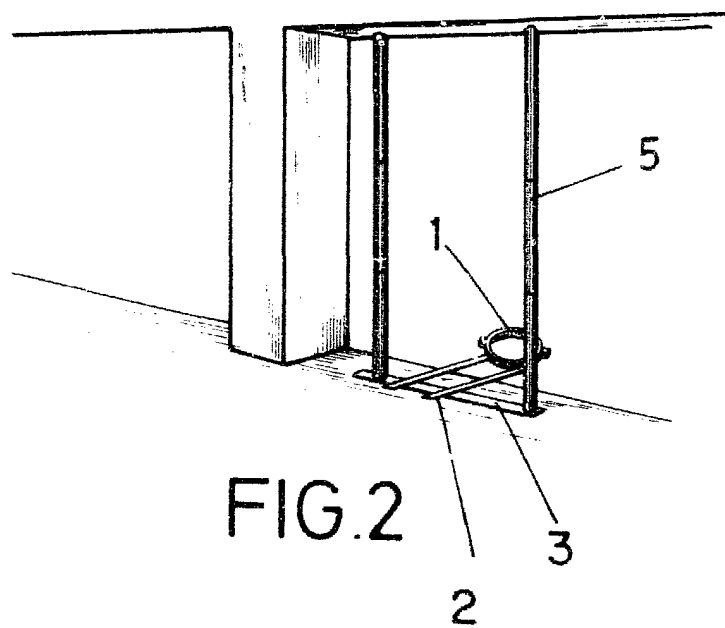


FIG. 2

*[Handwritten signature]*