

MINISTERIO DE INDUSTRIA Y ENERGIA

Registro de la Propiedad Industrial



ESPAÑA

PS 80 1-3-80

(19) ES	(11) NUMERO 246.943	(10) Y
	(21)	
	(22) FECHA DE PRESENTACION 21-11-79	

MODELO DE UTILIDAD

16 JUL. 1980

(30) PRIORIDADES:	(32) FECHA	(23) PAIS
(31) NUMERO		

(17) FECHA DE PUBLICIDAD	(B1) CLASIFICACION INTERNACIONAL A47B 3102
--------------------------	---

(54) TITULO DE LA INVENCIÓN DISPOSITIVO DE PLEGADO PARA PATAS DE MESAS.-

(71) SOLICITANTE (S) D. GONZALO SOLA SANCHEZ.
--

DOMICILIO DEL SOLICITANTE Velázquez, s/nº. ALCALA DE GUADAIRA (SEVILLA).

(72) INVENTOR (ES)

(73) TITULAR (ES)

(74) REPRESENTANTE D. BERNARDO UNGRIA GOIBURU
--

JF/AA

1 El Estatuto vigente sobre Propiedad Industrial, de
26 de Julio de 1929, en su texto refundido publicado el 30
de Abril de 1930, establece los caracteres de patentabili-
dad de las invenciones de tipo industrial que tienen por
5 objeto obtener ventajas sobre lo ya conocido, admitiendo
por consiguiente como patentables, las nuevas máquinas, a-
paratos, instrumentos, procesos de fabricación, etc. La am
plitud de conceptos previstos como patentables, ha llevado
al legislador a aclarar (Artº. 46) que la enumeración con-
10 tenida en dicho cuerpo legal es puramente enunciativa y no
limitativa, haciéndola extensiva incluso a los descubrimien-
tos de tipo científico (Artº. 47).

El Decreto de 26 de Diciembre de 1947, recogiendo
la Orden de 18 de Noviembre de 1935, confirma el cr
15 legal de que también serán patentables los instrumentos, ob-
jetos, o partes de los mismos, que aporten a la función a
que son destinados, un beneficio o efecto nuevo, y en defi
nitiva que constituyan una mejora sustancial sobre lo ante
riormente conocido.

20 Pues bien, a tenor de lo expuesto, y en base al ar
ticulado que recoge los conceptos expresados, debe conside-
rarse, que la invención a que se refiere la presente memo-
ria, constituye una novedad industrial, con características
y ventajas que la hacen merecedora del privilegio de explo-
25 tación exclusiva que por ella se solicita, premiando así
los méritos de quien aporta a la industria del país una me-
jora efectiva y precisamente comprendida entre las enuncia-
das por la Ley como patentables. (Arts. 46 y 47 en relación
con el 171, en su nueva redacción afectada por la Orden de
30 18 de Noviembre de 1.935).

1 La presente invención, según se expresa en el
enunciado de esta memoria descriptiva, consiste en un dispo-
sitivo de plegado para patas de mesas, y más concretamente
para mesas en las que en tablero se divide en tres partes,
5 una central sobre la que se abisagran las otras dos latera-
les que quedan colgando sobre la central al plegarse las
patas.

 En líneas generales el dispositivo comprende sobre
la zona inferior del tablero central, la solidarización de
10 una pletina de la que emerge un eje central sobre el que se
asegura una segunda pletina paralela a la primera. Entre las
dos pletinas se encuentran dispuestos cuatro ejes sobre los
que son susceptibles de girar sendos travesaños solidarios
por su extremo libre de cada una de las cuatro patas. Cada
15 par de travesaños queda vinculado entre sí, al disponer uno
de ellos de una pletina en su zona interior provista de una
ranura longitudinal en la que se introduce un pivote emergen-
te de otra pletina dispuesta en el extremo interior del
otro travesaño del par. Además quedan dispuestos dos resor-
20 tes, cada uno de los cuales por un extremo se fija a un pi-
vote y por los extremos opuestos se fijan a los travesaños
que comportan las pletinas ranuradas para tales pivotes.

 Para complementar la descripción que seguidamente
se va a realizar y con el fin de ayudar a una mejor compren-
25 sión de las características del invento, se acompaña con la
presente memoria descriptiva un juego de dibujos donde se
ha representado lo siguiente:

 La figura 1ª muestra una vista en alzado frontal
de la mesa plegable provista del dispositivo objeto de la
30 presente invención.

1

Por último la figura 2ª corresponde a una vista en planta superior de la mesa si estuviera desprovista de su tablero.

5

Como se puede apreciar a tenor de los planos comentados, la mesa presenta un tablero que se divide en tres partes, una parte central (1) sobre la que se abisagran las otras dos partes laterales (2 y 3), que quedan colgando sobre la central en la posición de plegado.

10

Sobre la zona inferior del tablero (1) se solidariza una pletina (4) que dispone inferiormente de otra pletina paralela (5), unidas ambas pletinas (4 y 5) mediante un eje (6) con su correspondiente tornillo (7).

15

Entre las dos pletinas (4 y 5) comprenden cuatro ejes (8) sobre los que son susceptibles de girar sendos travesaños (9) solidarizados por su extremo libre a cada una de las cuatro patas (10).

20

Cada par de travesaños (9) se encuentra vinculado entre sí, al disponer uno de ellos de una pletina (11) en su extremo interior, provista de una ranura longitudinal (12) en la que se introduce un pivote (13) emergente de otra pletina (14) dispuesta en el extremo interior del otro par de travesaños (9).

25

El dispositivo se completa por la disposición de dos resortes (15), cada uno de los cuales por uno de sus extremos se fija a uno de los pivotes (13) y por el otro extremo se fija al travesaño (9) que comporta la pletina (11) con la ranura (12), quedando los dos resortes (15) aproximadamente en paralelo durante el desplegado de las patas y dispuestos los citados resortes (15) alrededor del eje (6).

30

1 Con esta estructura, cuando hacemos girar las pa-
tas (10) y los travesaños en el sentido que indican las fle-
chas de la figura 2ª de los planos que se acompañan, obli-
gamos a las patas (10) a plegarse, quedando los travesaños
5 (9) agrupados paralelamente de dos en dos y cada par alinea-
do con el otro par.

 Para facilitar la apertura de las patas, se dis-
ponen los resortes (15) que facilitarán el movimiento cita-
do de la apertura.

10

15

20

25

30



1 Hecha la descripción a que se refiere la memoria
que antecede, es preciso insistir en que los detalles de
realización de la idea expuesta, pueden variar, es decir,
que pueden sufrir pequeñas alteraciones, basadas siempre
5 en los principios fundamentales de la idea, que son en esen-
cia los que quedan reflejados en los párrafos de la descrip-
ción hecha. En efecto, el Artículo 48 del Estatuto vigente
sobre Propiedad Industrial, establece como no patentables,
en su apartado tercero, "los cambios de forma, dimensiones,
10 proporciones y materias de un objeto ya patentado" fijando
así el criterio del legislador en el sentido de que paten-
tada una idea que pueda dar lugar a una realidad práctica
e industrializable, nadie podrá apoyarse en ella para, a
pretexto de haber introducido ligeras modificaciones, pre-
15 sentarla como nueva y propia.

Este principio, en cuanto al alcance de la protec-
ción del objeto patentado se refiere, se halla confirmado
por numerosas Sentencias del Tribunal Supremo, y entre -
ellas, como más terminantes, en las de fechas 16 de octubre
20 de 1954, 23 de enero de 1959, 20 de marzo de 1964 y otras.

Establecido el concepto expresado, en cuanto a la
amplitud que debe darse a la protección solicitada, se re-
dacta a continuación la Nota de Reivindicaciones, de acuer-
do con lo que se establece en el último párrafo del apar-
tado tercero del Artículo 100 de la Ley, sintetizando así
25 las novedades que se desean reivindicar:

NOTA DE REIVINDICACIONES

30 En resumen, el privilegio de explotación exclusi-
va que se solicita, recaerá sobre las reivindicaciones si-
guientes:

1

1.- DISPOSITIVO DE PLEGADO PARA PATAS DE MESAS,

5

10

15

20

25

30

que siendo de aplicación en mesas en las que el tablero se divide en tres partes, una central sobre la que se abisagran las otras dos laterales, las cuales quedan colgando sobre la central al plegarse las patas, esencialmente se caracteriza porque sobre la zona inferior del tablero central se solidariza una pletina de la que emerge un eje central sobre el que se asegura una segunda pletina paralela a la primera, comprendiendo entre las dos cuatro ejes sobre los que son susceptibles de girar sendos travesaños solidarios por su otro extremo de cada una de las cuatro patas y estando cada par de travesaños vinculados entre si, al disponer uno de ellos una pletina en su extremo interior provista de una ranura longitudinal en la que se introduce un pivote emergente de otra pletina dispuesta en el extremo interior del otro travesaño del par, disponiendose de dos resortes cada uno de los cuales por un extremo se fija a un pivote y por los extremos opuestos se fijan a los travesaños que comportan las pletinas ranuradas para tales pivotes.

2.- Se reivindica por último como objeto sobre el que ha de recaer el Modelo de Utilidad que se solicita: DISPOSITIVO DE PLEGADO PARA PATAS DE MESAS.

1

Todo conforme queda descrito y reivindicado en la presente memoria descriptiva que consta de ocho páginas mecanografiadas y dibujos adjuntos.

5

Madrid, 21 noviembre 1.979

BERNARDO UNGRIA

P.P.

10

15

20

25

30

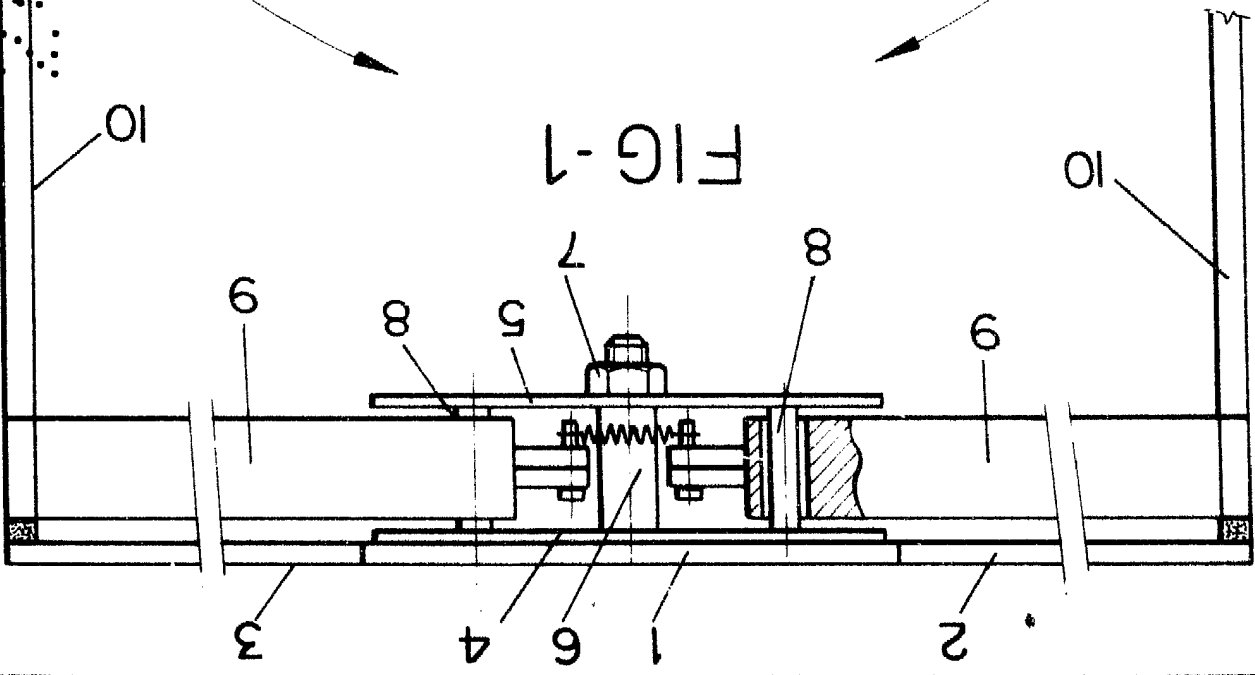


FIG-1

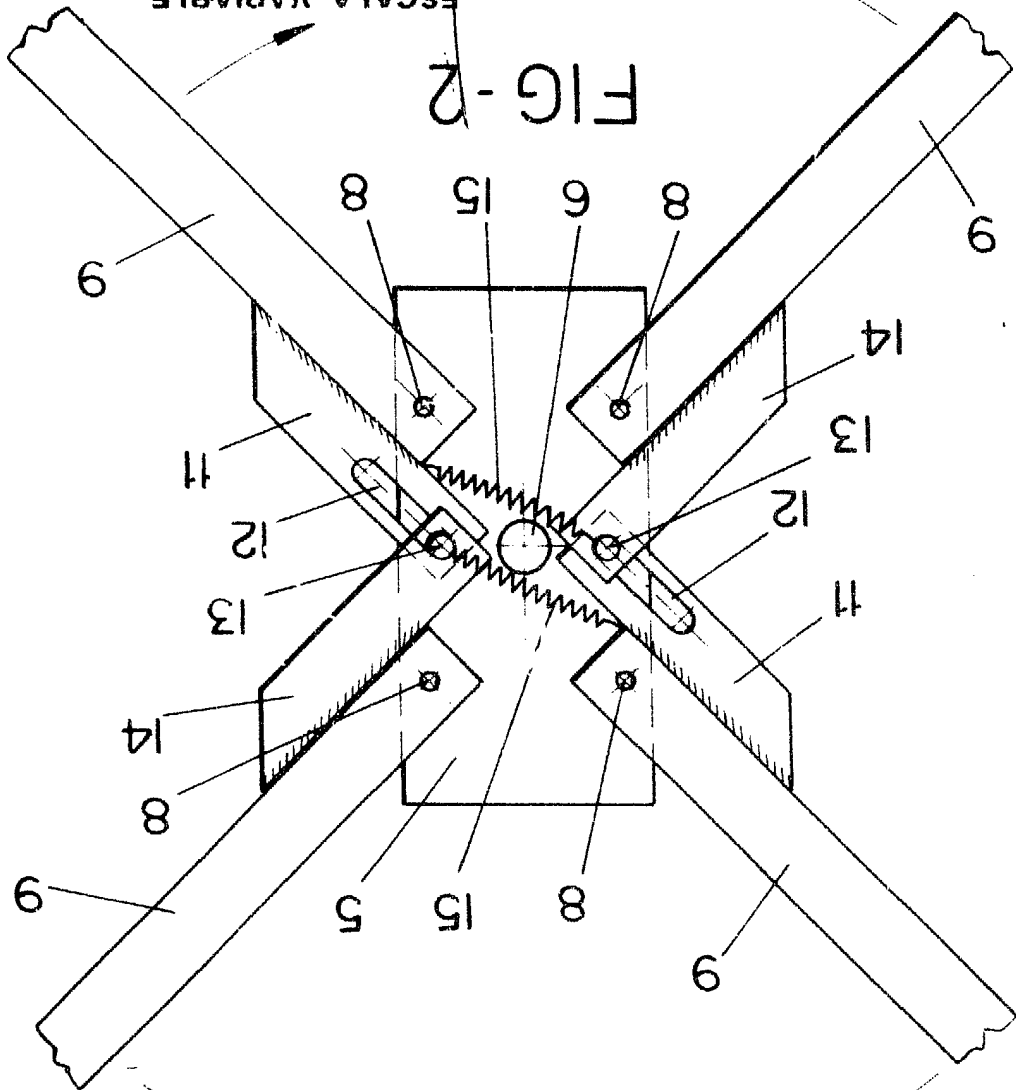


FIG-2

ESCALA VARIABLE

Madrid, 21 de Noviembre de 1979

BERNARDO UNGRIA

[Handwritten signature]