



ESPAÑA

10 ES

11	NUMERO	246.940
22	FECHA DE PRESENTACION	21-11-79

10 Y

MODELO DE UTILIDAD

16 MAR. 1980

JF/MCH

30 PRIORIDADES:	32 FECHA	33 PAIS
31 NUMERO		

47 FECHA DE PUBLICIDAD	51 CLASIFICACION INTERNACIONAL
	A23 G 3/28

54 TITULO DE LA INVENCIÓN
ENVASE-MANGA, PERFECCIONADO PARA PASTELERIA.

71 SOLICITANTE (S)
PRODUCTOS DERIVAL, S.A.

DOMICILIO DEL SOLICITANTE
Córcega 367 - pral. 1ª BARCELONA 37

72 INVENTOR (ES)

73 TITULAR (ES)

74 REPRESENTANTE
D. BERNARDO UNGRIA GOIBURU

1 El Estatuto vigente sobre Propiedad Industrial, de
26 de Julio de 1929, en su texto refundido publicado el 30
de Abril de 1930, establece los caracteres de patentabili-
dad de las invenciones de tipo industrial que tienen por
5 objeto obtener ventajas sobre lo ya conocido, admitiendo
por consiguiente como patentables, las nuevas máquinas, a-
paratos, instrumentos, procesos de fabricación, etc. La am-
plitud de conceptos previstos como patentables, ha llevado
al legislador a aclarar (Artº. 46) que la enumeración con-
10 tenida en dicho cuerpo legal es puramente enunciativa y no
limitativa, haciéndola extensiva incluso a los descubrimien-
tos de tipo científico (Artº. 47).

El Decreto de 26 de Diciembre de 1947, recogiendo
la Orden de 18 de Noviembre de 1935, confirma el criterio
15 legal de que también serán patentables los instrumentos, ob-
jetos, o partes de los mismos, que aporten a la función a
que son destinados, un beneficio o efecto nuevo, y en defi-
nitiva que constituyan una mejora sustancial sobre lo ante-
riormente conocido.

20 Pues bien, a tenor de lo expuesto, y en base al ar-
ticulado que recoge los conceptos expresados, debe conside-
rarse, que la invención a que se refiere la presente memo-
ria, constituye una novedad industrial, con características
y ventajas que la hacen merecedora del privilegio de explo-
25 tación exclusiva que por ella se solicita, premiando así
los méritos de quien aporta a la industria del país una me-
jora efectiva y precisamente comprendida entre las enuncia-
das por la Ley como patentables. (Arts. 46 y 47 en relación
con el 171, en su nueva redacción afectada por la Orden de

1

La presente invención, según se expresa en el enunciado de esta memoria descriptiva, consiste en un envase-manga para pastelería, que ha sido considerablemente perfeccionado en algunos aspectos fundamentales, en orden

5

a mejorar su estructura y eficacia.

10

En líneas generales, se trata de una especie de bolsa cuya especial constitución permite su empleo como medio de transporte y como medio de aplicación del producto. En la bolsa se envasa mazapán, cremas praliné, melazas, mermeladas, etc, que luego se deponen en el pastel o se inyectan rellenando sin necesidad de cambiar de envase.

15

Concretamente el envase se encuentra constituido por un cuerpo flexible termosoldable y hermético que presenta la particularidad de que parcial o totalmente es convergente hacia el extremo el cual es recortable a dimensión transversal optativa, determinando un orificio de salida a presión de sección elegible.

20

Para complementar la descripción que seguidamente se va a realizar y con el fin de ayudar a la mejor comprensión de las características del invento, se acompaña con la presente memoria descriptiva un juego de dibujos donde se ha representado lo siguiente:

25

La figura 1ª muestra una vista en perspectiva del envase-manga objeto de la presente invención.

Por último la figura 2ª corresponde a una vista en perspectiva de una aplicación práctica de la invención.

30

Como podrá observarse, a tenor de los planos comentados, el envase se encuentra constituido por un cuerpo flexible termosoldable y hermético.

1

El envase 1 presenta la particularidad de que parcial o totalmente es convergente hacia el extremo 2. Este extremo 2 es sobre el que se realiza un corte 3 que permite la salida a presión del producto, cuyo corte 3 puede realizarse según una sección elegible.

5

Una vez realizado el citado corte, la aplicación del producto es directa a partir del envase 1 de transporte, según se observa en la figura 2A de los planos que se acompañan.

10

Una de las ventajas que proporciona la invención, consiste en el hecho de poder adecuar el orificio o boca de salida 3, con sólo desplazar el corte. No resulta tampoco desventajoso el hecho de evitar el trasvase, pues con ello se elimina la necesidad de agotar el producto a fin de admitir otro diferente.

15

Por otra parte el envasado al vacío que obliga este tipo de envase, mejora la conservación del producto ya que elimina burbujas de aire en su interior.

20

25

30

1 Hecha la descripción a que se refiere la memoria
que antecede, es preciso insistir en que los detalles de
realización de la idea expuesta, pueden variar, es decir,
que pueden sufrir pequeñas alteraciones, basadas siempre
5 en los principios fundamentales de la idea, que son en esen-
cia los que quedan reflejados en los párrafos de la descrip-
ción hecha. En efecto, el Artículo 48 del Estatuto vigente
sobre Propiedad Industrial, establece como no patentables,
en su apartado tercero, "los cambios de forma, dimensiones,
10 proporciones y materias de un objeto ya patentado" fijando
así el criterio del legislador en el sentido de que paten-
tada una idea que pueda dar lugar a una realidad práctica
e industrializable, nadie podrá apoyarse en ella para, a
pretexto de haber introducido ligeras modificaciones, pre-
15 sentarla como nueva y propia.

Este principio, en cuanto al alcance de la protec-
ción del objeto patentado se refiere, se halla confirmado
por numerosas Sentencias del Tribunal Supremo, y entre -
ellas, como más terminantes, en las de fechas 16 de octubre
20 de 1954, 23 de enero de 1959, 20 de marzo de 1964 y otras.

Establecido el concepto expresado, en cuanto a la
amplitud que debe darse a la protección solicitada, se re-
dacta a continuación la Nota de Reivindicaciones, de acuer-
do con lo que se establece en el último párrafo del apar-
25 tado tercero del Artículo 100 de la Ley, sintetizando así
las novedades que se desean reivindicar:

NOTA DE REIVINDICACIONES

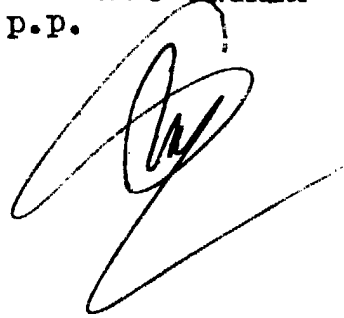
En resumen, el privilegio de explotación exclusi-
va que se solicita, recaerá sobre las reivindicaciones si-
30 guientes:

1 18.- "ENVASE-MANGA, PERFECCIONADO PARA PASTELE-
RIA".- caracterizado esencialmente porque está constituido
por un cuerpo flexible termosoldable y hermético que pre-
senta la particularidad de que parcial o totalmente es con-
5 vergente hacia el extremo el cual es recortable a dimensión
transversal optativa deteminando un orificio de salida a
presión de sección elegible.

 22.- Se reivindica por último como objeto sobre
el que ha de recaer el Modelo de Utilidad que se solicita:
10 "ENVASE-MANGA, PERFECCIONADO PARA PASTELERIA".

 Todo conforme queda descrito y reivindicado en la
presente memoria descriptiva que consta de seis páginas meca-
nografiadas y dibujos adjuntos.

15 Madrid, 21 de Noviembre de 1979
 BERNARDO UNGRIA
 P.P.



20

25

30

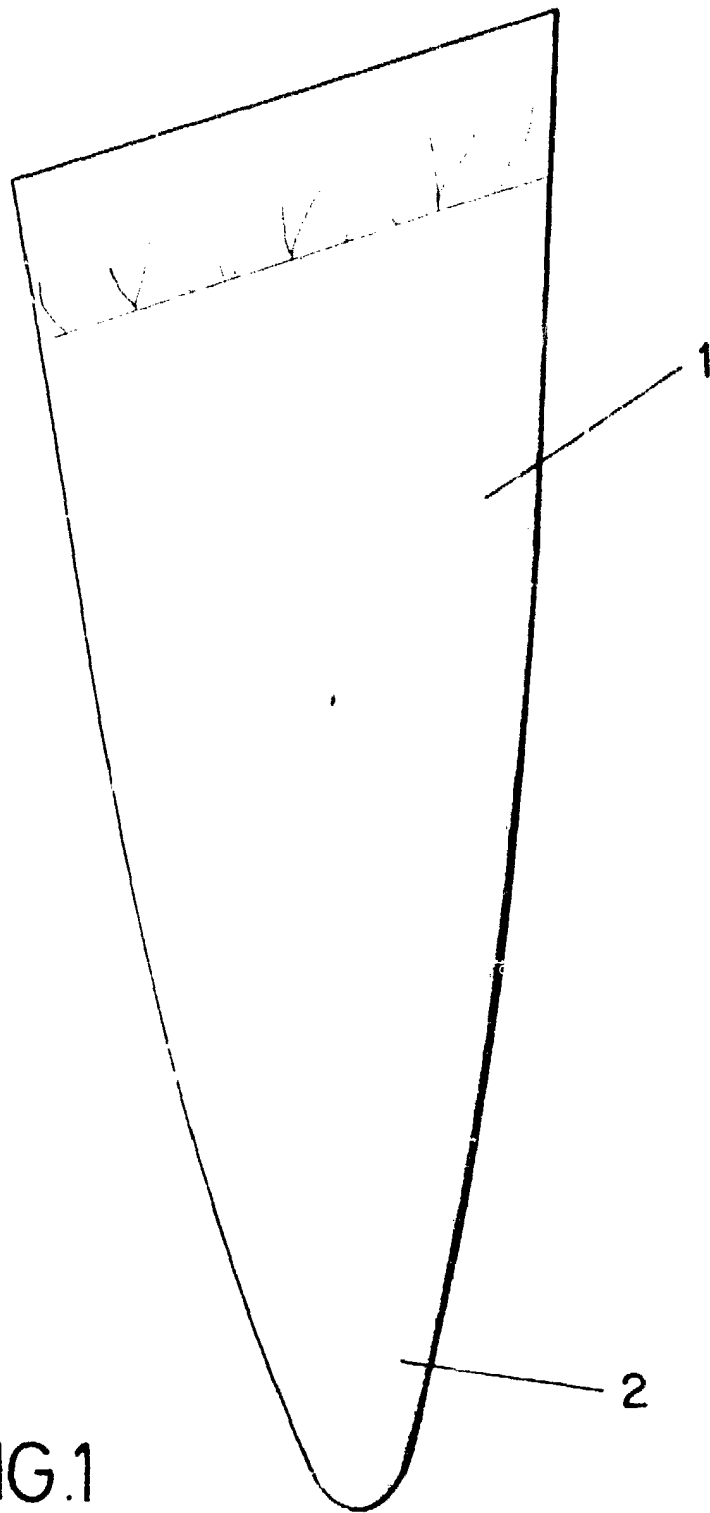


FIG.1



ESCALA VARIABLE

Madrid, de de 197

BERNARDO UNGRIA

P. P.

A handwritten signature in black ink, appearing to be 'Bernardo Ungria'.

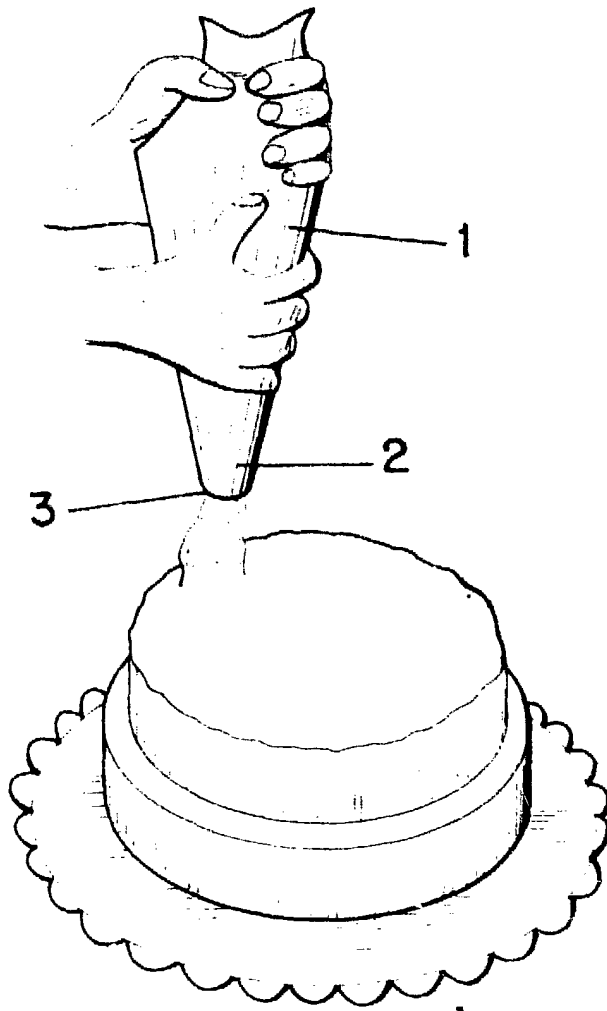


FIG. 2

ESCALA VARIABLE

Madrid, de de 197

BERNARDO UNGRIA

P. P.