



ESPAÑA

⑩ ES	⑪ NUMERO	⑫ Y
	246.938/3	
⑬	⑭ FECHA DE PRESENTACION	
	21-11-79	

MODELO DE UTILIDAD

16 JUL. 1980

③① PRIORIDADES:	③② FECHA	③③ PAIS
③① NUMERO		

⑤⑦ FECHA DE PUBLICIDAD	⑤⑧ CLASIFICACION INTERNACIONAL
	B65D 5/00

⑤④ TITULO DE LA INVENCIÓN
CAJA CON TAPA, PERFECCIONADA.

⑦① SOLICITANTE (S)
COMERCIAL AGRO-INDUSTRIAL, S.L. y en su nombre D. GUILLERMO GALVAR VILCHES como socio gestor de la entidad en constitución.

DOMICILIO DEL SOLICITANTE
Pardo Bazan, 7 ALICANTE.-

⑦② INVENTOR (ES)

⑦③ TITULAR (ES)

⑦④ REPRESENTANTE
D. BERNARDO UNGRIA GOIBURU

TF.

1 El Estatuto vigente sobre Propiedad Industrial, de
26 de Julio de 1929, en su texto refundido publicado el 30
de Abril de 1930, establece los caracteres de patentabili-
dad de las invenciones de tipo industrial que tienen por
5 objeto obtener ventajas sobre lo ya conocido, admitiendo
por consiguiente como patentables, las nuevas máquinas, a-
paratos, instrumentos, procesos de fabricación, etc. La am-
plitud de conceptos previstos como patentables, ha llevado
al legislador a aclarar (Artº. 46) que la enumeración con-
10 tenida en dicho cuerpo legal es puramente enunciativa y no
limitativa, haciéndola extensiva incluso a los descubrimien-
tos de tipo científico (Artº. 47).

El Decreto de 26 de Diciembre de 1947, recogiendo
la Orden de 18 de Noviembre de 1935, confirma el criterio
15 legal de que también serán patentables los instrumentos, ob-
jetos, o partes de los mismos, que aporten a la función a
que son destinados, un beneficio o efecto nuevo, y en defi-
nitiva que constituyan una mejora sustancial sobre lo ante-
riormente conocido.

20 Pues bien, a tenor de lo expuesto, y en base al ar-
ticulado que recoge los conceptos expresados, debe conside-
rarse, que la invención a que se refiere la presente memo-
ria, constituye una novedad industrial, con características
y ventajas que la hacen merecedora del privilegio de explo-
25 tación exclusiva que por ella se solicita, premiando así
los méritos de quien aporta a la industria del país una me-
jora efectiva y precisamente comprendida entre las enuncia-
das por la Ley como patentables. (Arts. 46 y 47 en relación
con el 171, en su nueva redacción afectada por la Orden de
30 18 de Noviembre de 1.935).

1 El objeto de la presente solicitud se refiere, según
se deduce del enunciado, a una caja con tapa, perfecciona-
da. Se ha concebido con la finalidad de proporcionar al mer-
cado y al público en general una caja con tapa que presen-
5 ta perfeccionamientos importantes de construcción, a partir
de una lámina rectangular de cartón, con troquelados y hen-
didos que determinan la formación del fondo y las paredes,
como asimismo solapas que se extienden desde los extremos
de los laterales y se adosan exteriormente a los lados me-
10 nores considerados como testeros y que tiene una tapa de
tipo convencional con el centro de su superficie dotada de
una línea cerrada de trepado que permite la separación de
dicha zona a voluntad.

15 En este sentido, los perfeccionamientos de la caja con
tapa que se propone consisten en que los laterales o lados
longitudinales tienen una altura mayor que los lados consi-
derados como testeros y una amplitud igual a la mitad del
ancho de éstos, de tal manera que al solapar sobre ellos
los cubren, sobresaliendo por encima, determinando el en-
20 rasado a la altura de los laterales. Los cuatro ángulos del
fondo de la caja y los cuatro ángulos del fondo de la tapa
están dotados de ranuras troqueladas para permitir que unas
aletas obtenidas en el cuerpo de la caja como prolongación
de los bordes de dos ángulos opuestos diagonalmente, pasen
25 por las ranuras de la tapa y penetren en las del fondo de
una caja situada en apilamiento a las que retienen impidién-
doles movimientos laterales.

30 Para ayudar a la interpretación de la idea expuesta
se ha confeccionado, a título simplemente explicativo, un
juego de planos que representa la forma más idónea de rea-

lización de la caja con tapa, perfeccionada, que constituye el objeto de la presente solicitud.

5 La figura 1 representa una vista en desarrollo de una caja hecha según el invento. Como puede observarse, está constituida mediante una lámina que a través de líneas de troquelado 1 y de líneas de hendido 2 genera un fondo 3 de caja, paredes laterales 4 provistas de solapas extremas 5 y testeros 6 de caja, estando los ángulos del fondo 3 provistos de troquelado 7 y estando dos puntos del borde de los costados 4 provistos de aletas 8.

10 La figura 2 corresponde a una vista, en desarrollo, de la tapa que comprende la caja. Se puede observar que dicha tapa está constituida por una lámina 9 cuya superficie central está dotada de una línea cerrada de trepado 10 que permite la separación de dicha zona a voluntad, estando los ángulos correspondientes al fondo de la tapa 9 dotados de troquelados 11.

15 La figura 3 muestra una vista, en perspectiva, de la caja y de la tapa, definitivamente armadas, en posición de acoplamiento. Obsérvese que, en la caja, las solapas 5 de los costados 4 solapan sobre los testeros 6 sobresaliendo por encima, mientras que las aletas 8 quedan ubicadas en dos ángulos opuestos en diagonal, enfrentadas a los troquelados correspondientes 11 que se sitúan en los ángulos de la tapa 9. A través del armado de la caja, los troquelados 7 quedan situados en los ángulos del fondo 3 de ésta última.

20 La figura 4 muestra una vista, en perspectiva, de la caja y de la tapa definitivamente acopladas. En efecto, a través de dicho acoplamiento, las aletas 8 de la caja pasan por las ranuras 11 de la tapa 9 quedando en

5
10
15
20
25
30

1

disposición de penetrar en los troquelados 7 del fondo de otra caja situada en apilamiento, a la cual retienen impidiéndolo movimientos laterales.

5

No se considera necesario hacer más extensa esta descripción para que cualquier persona perita en la materia comprenda perfectamente cual es la idea que se desea patentar, así como las ventajas que de su realización industrial han de derivarse si se tiene en cuenta, de una parte, que

10

la caja descrita requiere un proceso elemental de fabricación que se desarrolla bajo costos muy asequibles de producción gracias a su simplificación constructiva y, de otra, que

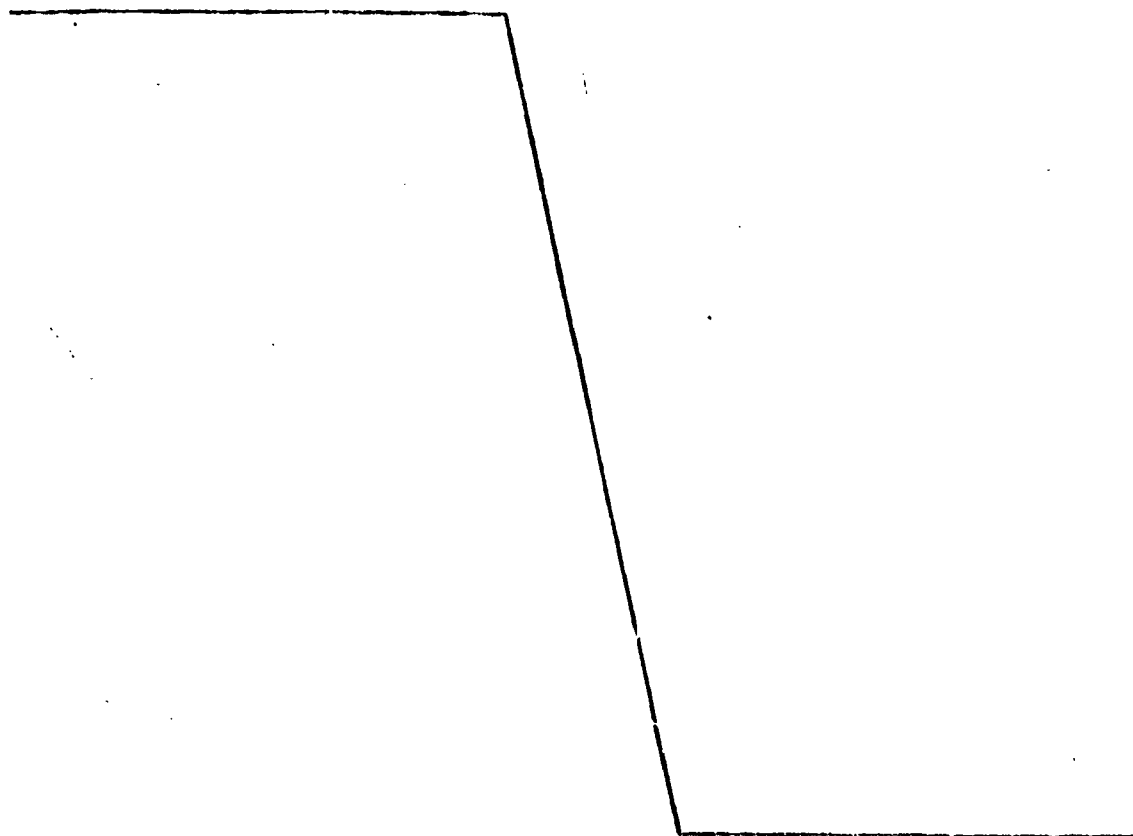
15

dicha estructura de caja permite un aprovechamiento integral del material utilizado sin detrimento de la resistencia mecánica de la caja, por lo cual es evidente que el modelo solicitado aporta una utilidad y un beneficio o efecto nuevo a la función a que se destina.

20

25

30



1 Hecha la descripción a que se refiere la memoria
que antecede, es preciso insistir en que los detalles de
realización de la idea expuesta, pueden variar, es decir,
que pueden sufrir pequeñas alteraciones, basadas siempre
5 en los principios fundamentales de la idea, que son en esen-
cia los que quedan reflejados en los párrafos de la descrip-
ción hecha. En efecto, el Artículo 48 del Estatuto vigente
sobre Propiedad Industrial, establece como no patentables,
en su apartado tercero, "los cambios de forma, dimensiones,
10 proporciones y materias de un objeto ya patentado" fijando
así el criterio del legislador en el sentido de que paten-
tada una idea que pueda dar lugar a una realidad práctica
e industrializable, nadie podrá apoyarse en ella para, a
pretexto de haber introducido ligeras modificaciones, pre-
15 sentarla como nueva y propia.

Este principio, en cuanto al alcance de la protec-
ción del objeto patentado se refiere, se halla confirmado
por numerosas Sentencias del Tribunal Supremo, y entre -
ellas, como más terminantes, en las de fechas 16 de octubre
20 de 1954, 23 de enero de 1959, 20 de marzo de 1964 y otras.

Establecido el concepto expresado, en cuanto a la
amplitud que debe darse a la protección solicitada, se re-
dacta a continuación la Nota de Reivindicaciones, de acuer-
do con lo que se establece en el último párrafo del apar-
25 tado tercero del Artículo 100 de la Ley, sintetizando así
las novedades que se desean reivindicar:

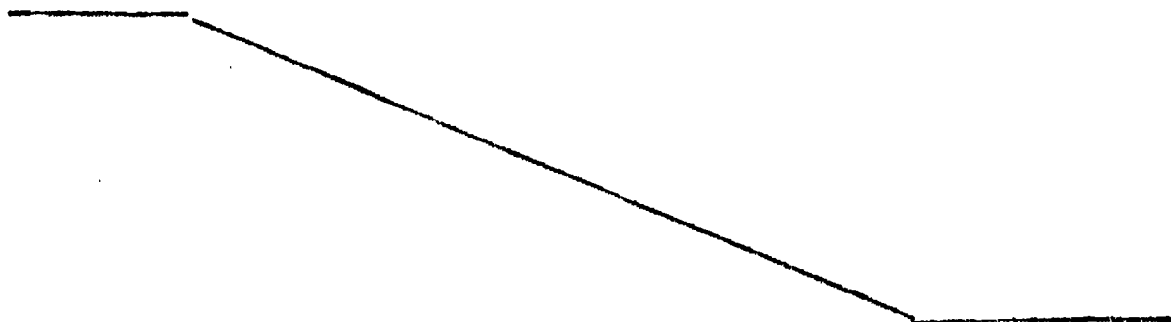
NOTA DE REIVINDICACIONES

En resumen, el privilegio de explotación exclusi-
va que se solicita, recaerá sobre las reivindicaciones si-
30 guientes:

1 1.- CAJA CON TAPA, PERFECCIONADA, que comprende un
cuerpo formado a partir de una lámina rectangular, de cartón
con troquelados y hendidos que determinan la formación del
fondo y las paredes, como asimismo solapas que se extienden
5 desde los extremos de los laterales y se adosan exteriormente
a los lados menores considerados como testeros y que tiene
una tapa de tipo convencional con el centro de su superficie
dotada de una línea cerrada de trepado que permite la sepa-
ración de dicha zona a voluntad, caracterizada porque los
10 laterales o lados longitudinales tienen una altura mayor
que los lados considerados como testeros y una amplitud igual
a la mitad del ancho de estos, de tal manera que al solapar
sobre ellos los cubren, sobresaliendo por encima, determinan-
do el enrasado a la altura de los laterales, hallándose do-
15 tados los cuatro ángulos del fondo del cuerpo y los cuatro
ángulos del fondo de la tapa de ranuras troqueladas para
permitir que unas aletas obtenidas en el cuerpo de la caja
como prolongación de los bordes de dos ángulos opuestos dia-
gonalmente, pasen por las ranuras de la tapa y penetren en
20 las del fondo de una caja situada en apilamiento, a las que
retienen impidiendoles movimientos laterales.

25 2.- Se reivindica por último como objeto sobre el
que ha de recaer el Modelo de Utilidad que se solicita por:
CAJA CON TAPA, PERFECCIONADA.

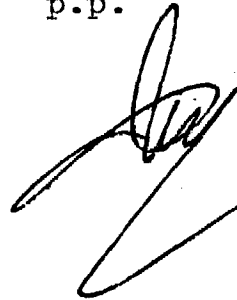
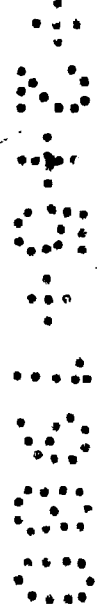
25



30

1 Todo conforme queda descrito y reivindicado en la pre-
sente Memoria descriptiva que consta de ocho páginas meca-
nografiadas y dibujos adjuntos.

5 Madrid, 21 de Noviembre de 1979
 BERNARDO UNGRIA
 p.p.

10

15

20

25

30

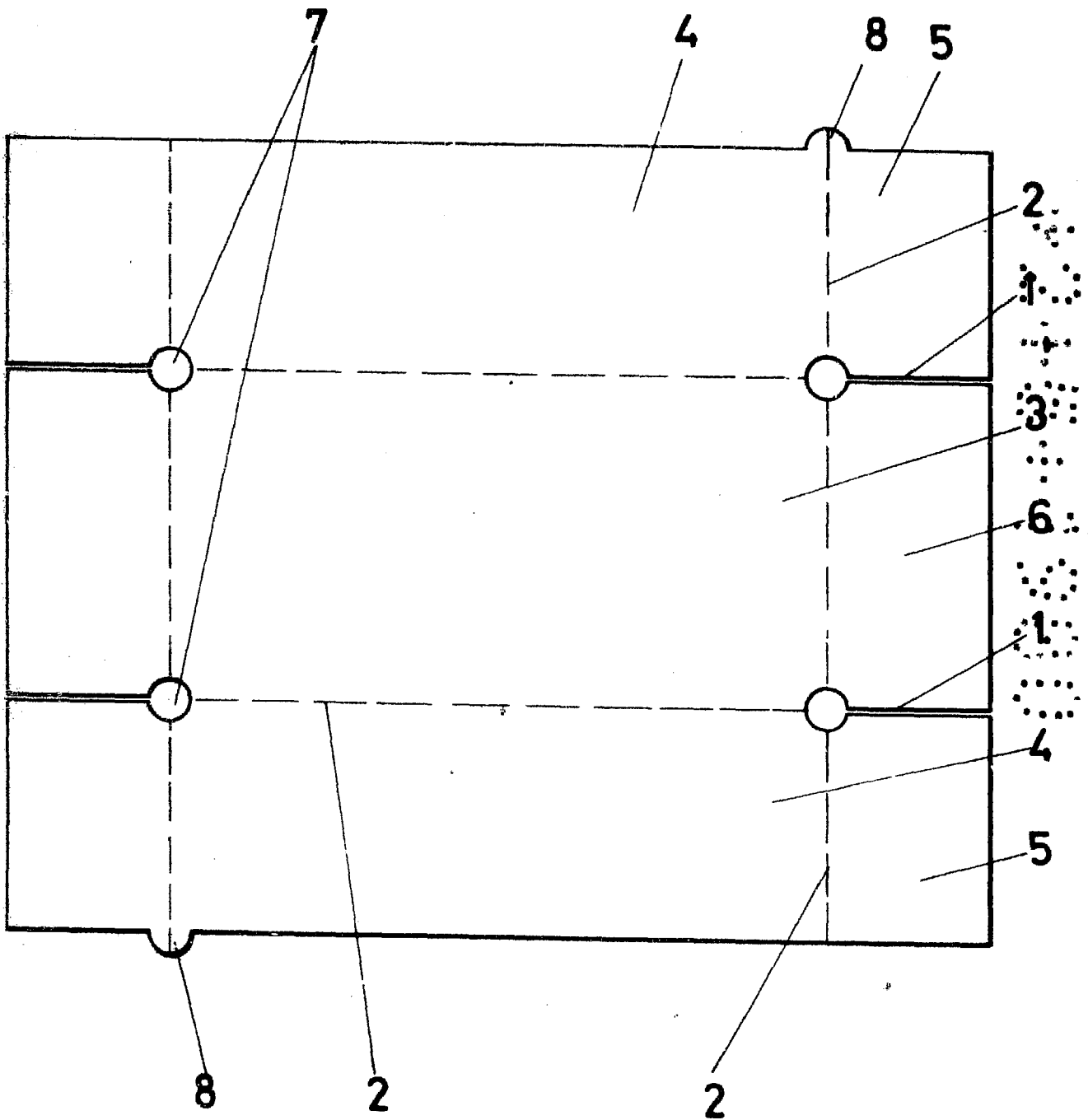


FIG - 1

ESCALA VARIABLE
Madrid, 21 Noviembre 1979
BERNARDO UNGRIA
P.P.

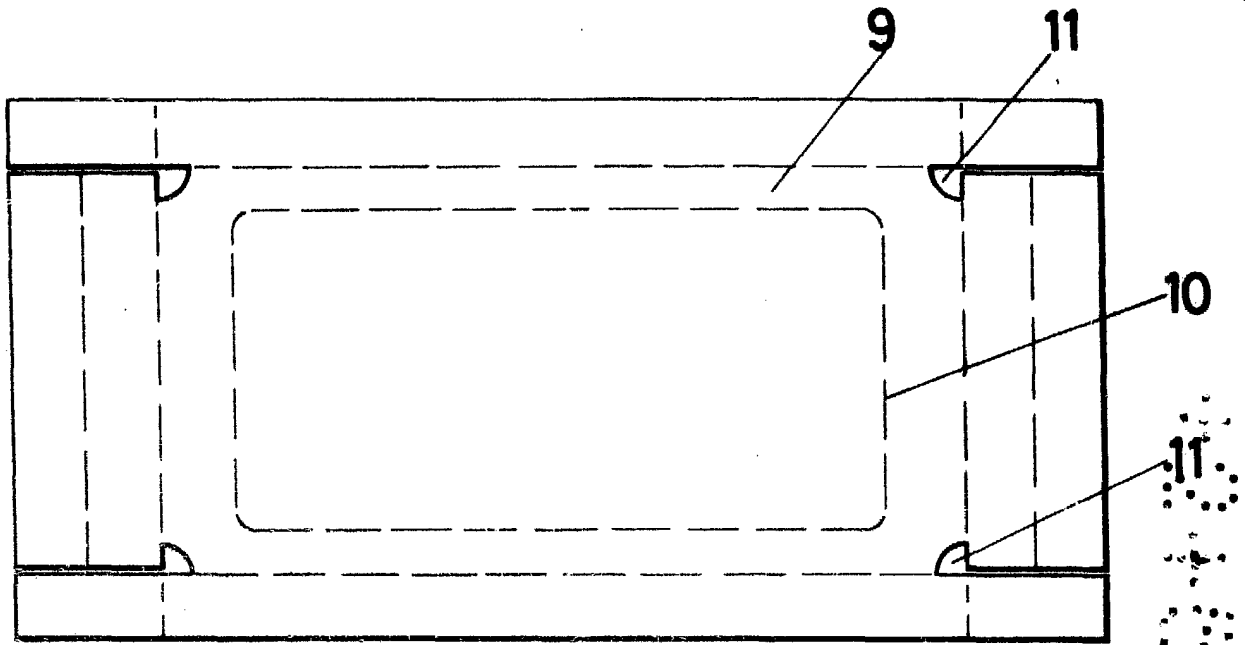


FIG-2

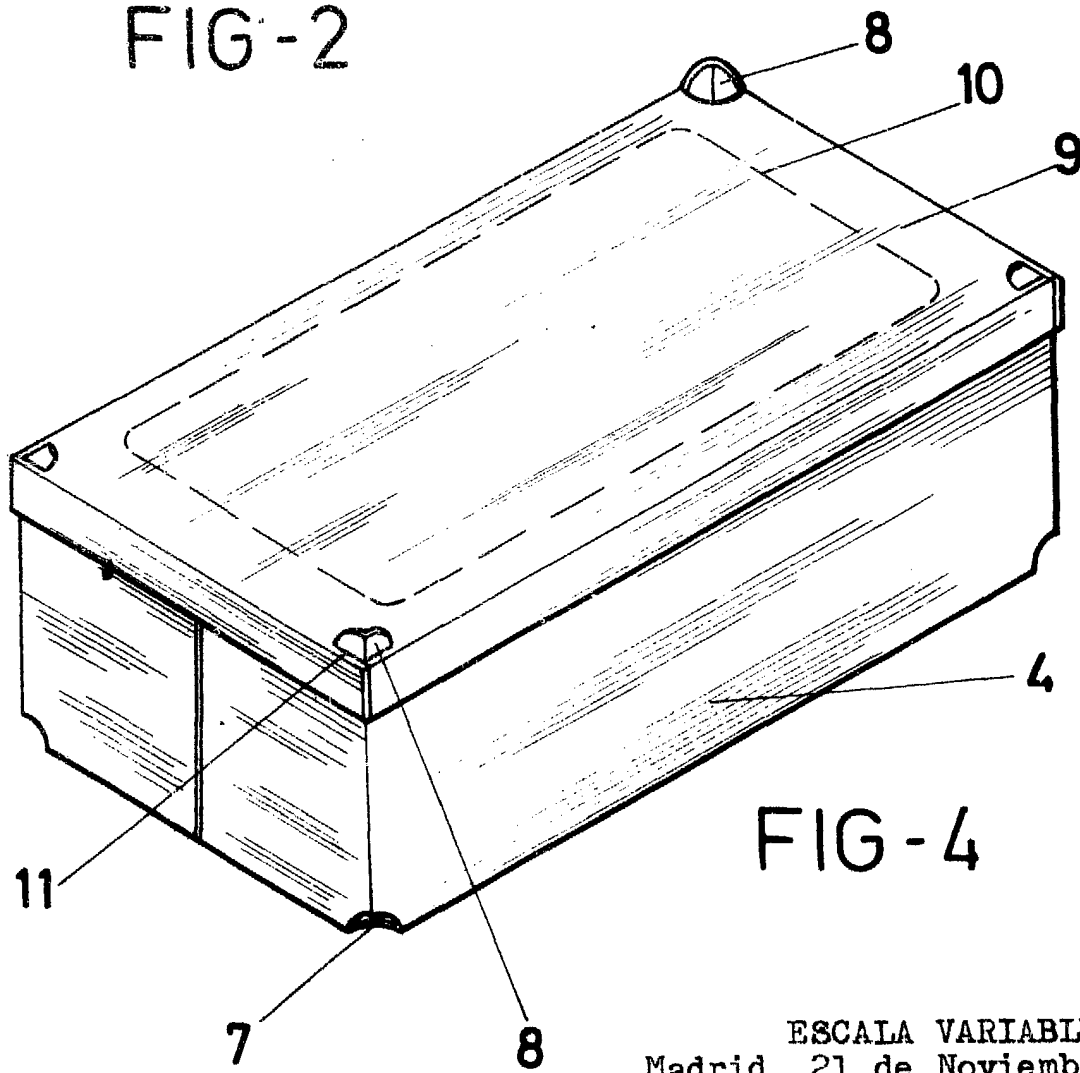


FIG-4

ESCALA VARIABLE
Madrid, 21 de Noviembre de 1979
BERNARDO UNGRIA
P.P.

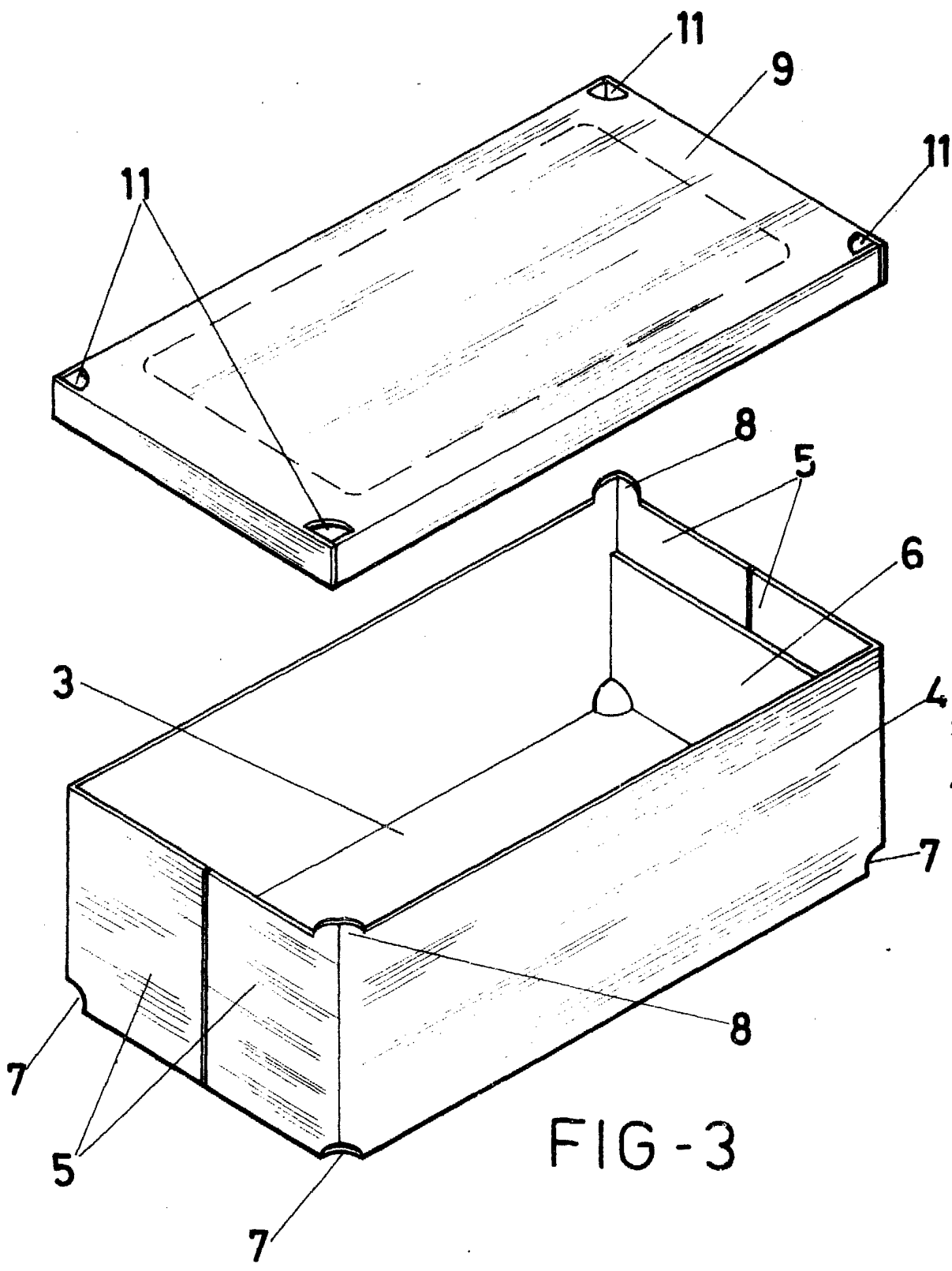


FIG-3

ESCALA VARIABLE
Madrid, 21 de Noviembre de 1979
BERNARDO UNGRIA
p.p.